

THIS DRAWING IS UNPUBLISHED.

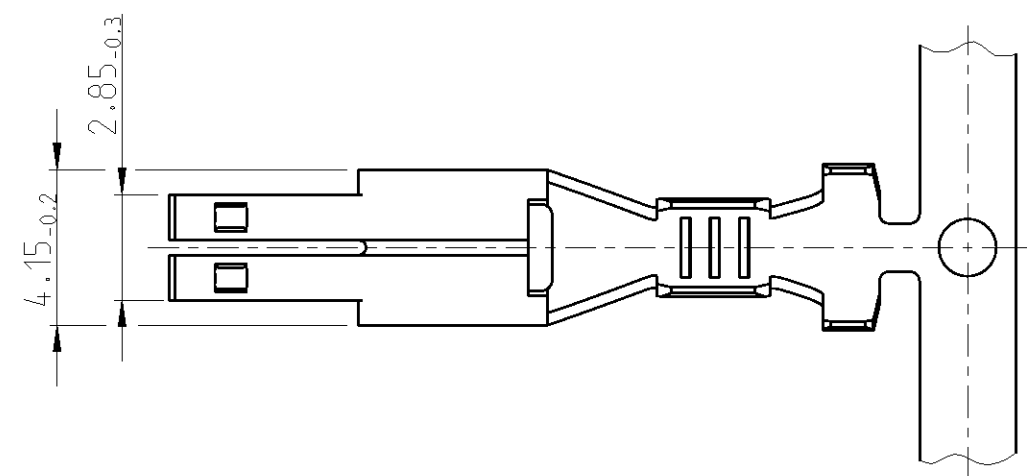
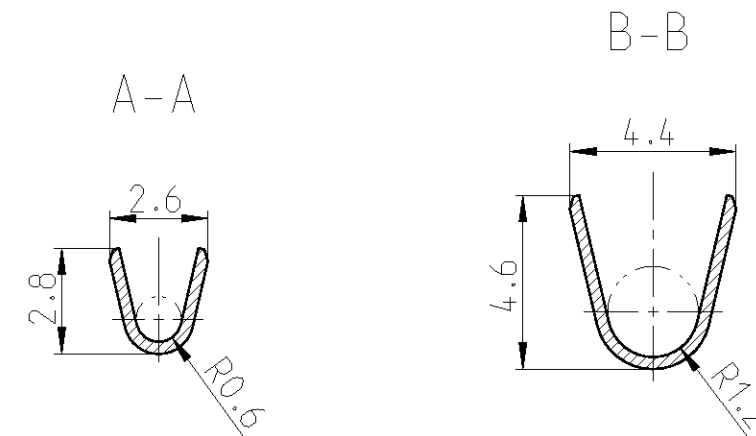
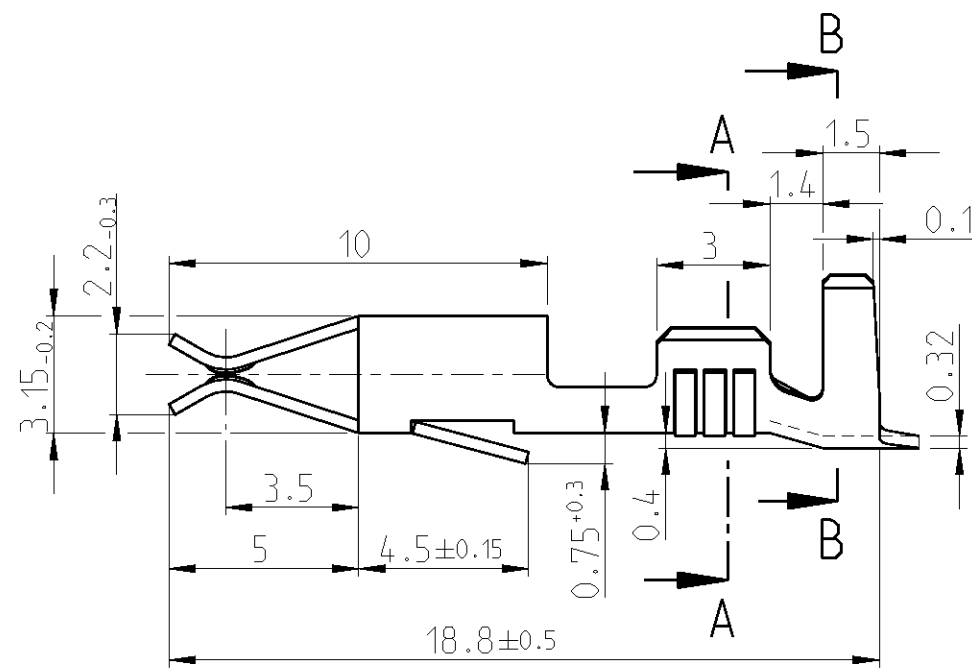
RELEASED FOR PUBLICATION

2013

© COPYRIGHT 2013 Tyco Electronics AMP GmbH

ALL RIGHTS RESERVED.

LOC	DIST	REVISIONS					
		P	LTR	DESCRIPTION	DATE	DWN	APVD
A1	-		2	Korrektur	30JAN1985	Widd	-
			3	Pos. -3 hinzu	19FEB1985	Widd	-
			4	an Produktionszeichnung angepasst	30APR1986	-	-
			B	New CAD drawing created.	20JUN2013	Kirs.	Eder




CONDUCTOR CROSS-SECTION IN mm ² Leitungsquerschnitt in mm ²		0.50	0.75	1.00	1.50	2.00	2.50	3.00	4.00	6.00
SINGLE CONNECTION Einzelanschlag		X	X							
0.50	X	X								
0.75	X									
1.00	X									
1.50										
2.00										
2.50										
3.00										
4.00										
6.00										

WIRE SIZE RANGE: 0.5-1.0mm²
Drahtgroessenbereich: 0.5-1.0mm²

CRIMPING CONDUCTOR: FLK-WIRE
CONDUCTOR: F-CRIMP
INSULATION: F-CRIMP

angeschlagener Leiter: FLK-Leitung
Leiter: F-Crimp
Isolation: F-Crimp

927864-4	PRE SILVER	CuZn30	927863-4	B
927864-3	PRE GOLD	CuSn4	927863-3	B
927864-2	PRE TIN	CuSn6	927863-2	B
927864-1	PRE TIN	CuZn30	927863-1	B
LOOSE PIECE	FINISH	MATERIAL	STRIP PART	REV

THIS DRAWING IS A CONTROLLED DOCUMENT.		DWN J.W idder 16AUG1984	 TE Connectivity	
DIMENSIONS: mm		CHK Herth 05SEP1984		
TOLERANCES UNLESS OTHERWISE SPECIFIED: 0 PLC ±0.2 1 PLC ±0.2 2 PLC ±0.2 3 PLC ±0.2 4 PLC ±0.2 ANGLES ±		APVD C.Goennel 12JUN2013	NAME JUNIOR-TIMER CONTACT Junior-Timer Kontakt	
MATERIAL -		PRODUCT SPEC -	SIZE A3	CAGE CODE 00779
FINISH -		APPLICATION SPEC -	DRAWING NO C=927863	RESTRICTED TO -
		WEIGHT -	SCALE 5:1	
		Customer Drawing	SHEET 1 OF 1	
			REV B	

X-ON Electronics

Largest Supplier of Electrical and Electronic Components

Click to view similar products for [Automotive Connectors](#) category:

Click to view products by [TE Connectivity](#) manufacturer:

Other Similar products are found below :

[003-018-000](#) [60403001](#) [60993906-B](#) [M902-2131](#) [M902-2161](#) [M902-2344](#) [72.330.1035.1](#) [73.353.4028.0](#) [F119300-B](#) [F166900](#) [F258300-B](#)
[F358300-B](#) [F407400](#) [F444110](#) [F487000](#) [F509500B-B](#) [827153-1](#) [8N1515-32-24P](#) [9-1326729-8](#) [925474-1](#) [928905-1](#) [964562-4](#) [968782-1](#)
[GT17SA-8DS-HU](#) [98891-1012](#) [98947-1016](#) [12004147](#) [12004475-L](#) [12010290](#) [12010309-B](#) [12015454](#) [12020219-B](#) [12041318-B](#) [12052225-](#)
[L](#) [12052466](#) [12064869](#) [12004327-B](#) [12015308](#) [12015384](#) [12015909](#) [1-21030-1](#) [12041254](#) [12041318](#) [12047946-B](#) [12047957](#) [12047957-L](#)
[12059473](#) [12066261](#) [12110546](#) [12110546-B](#)