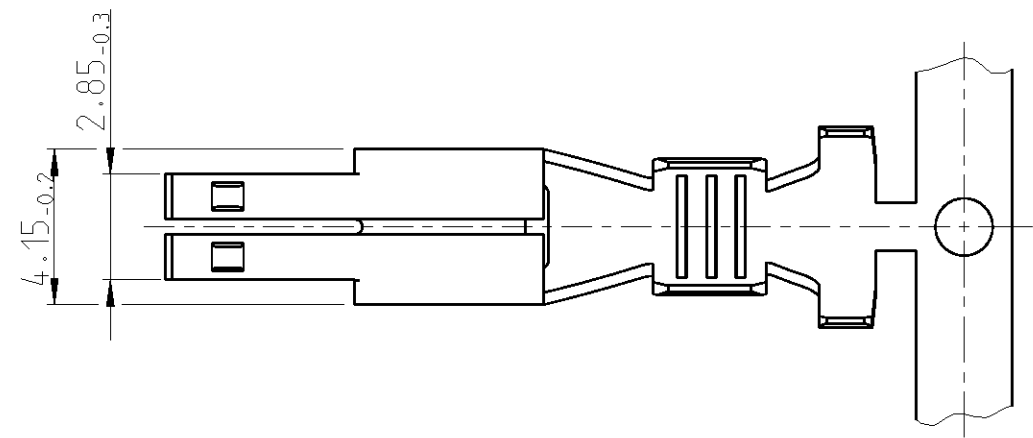
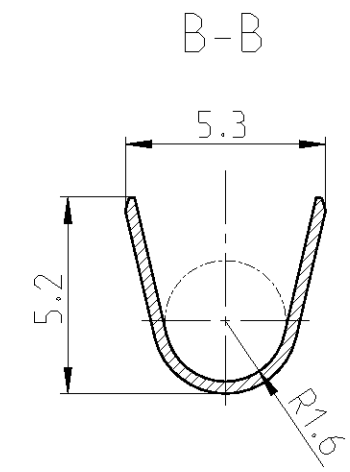
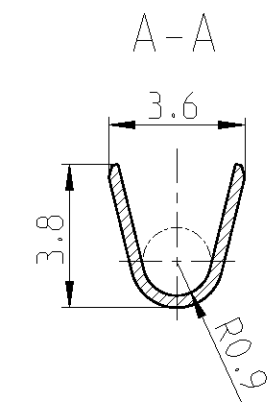
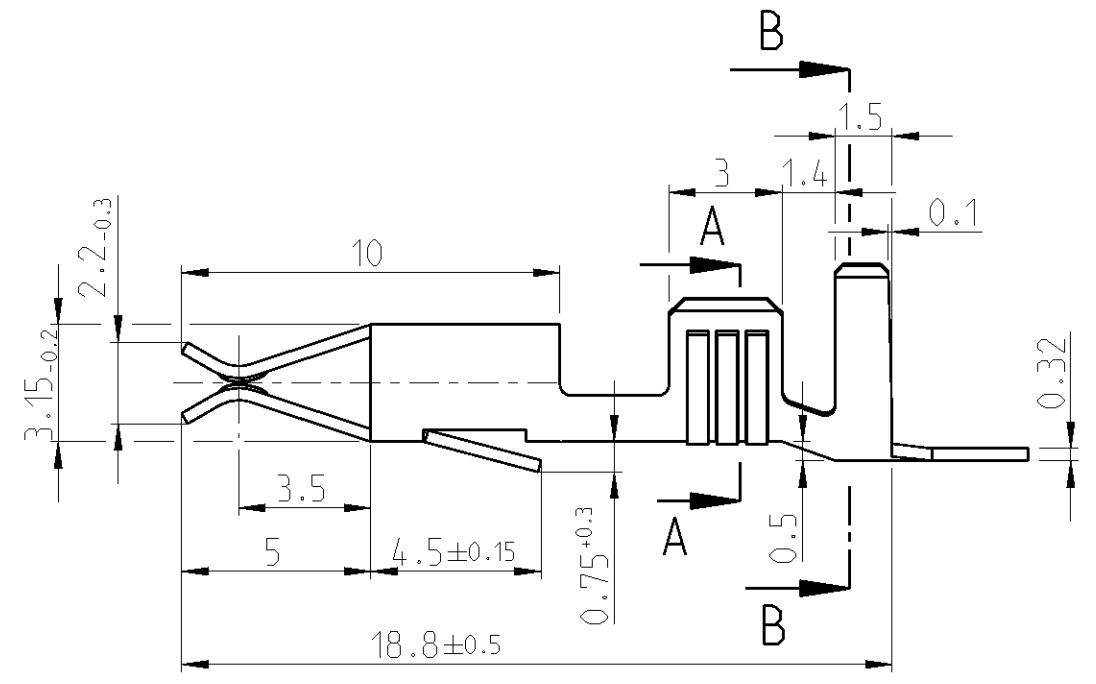


THIS DRAWING IS UNPUBLISHED. RELEASED FOR PUBLICATION 2013
 © COPYRIGHT 2013 Tyco Electronics AMP GmbH ALL RIGHTS RESERVED.

LOC	DIST	REVISIONS			
P	LTR	DESCRIPTION	DATE	DWN	APVD
A1	-	A	Zeichnungskorrektur	30JAN1985	Widd -
		B	New CAD drawing created.	12JUN2013	Kirs. Eder



NOTES
 Bemerkungen
 1 CRIMP PREFORMED
 Crimp vorgeformt

CONDUCTOR CROSS-SECTION IN mm ² Leitungsquerschnitt in mm ²		0.50	0.75	1.00	1.50	2.00	2.50	3.00	4.00	6.00
SINGLE CONNECTION Einzelanschlag										
0.50		X	X	X						
0.75	X	X	X	X						
1.00	X	X	X	X						
1.50	X	X	X	X						
2.00										
2.50	X									
3.00										
4.00										
6.00										

WIRE SIZE RANGE: >1.0-2.5mm²
 Drahtgrossenbereich: >1.0-2.5mm²
 CRIMPING CONDUCTOR: FLK-WIRE
 CONDUCTOR: F-CRIMP
 INSULATION: F-CRIMP
 angeschlagener Leiter: FLK-Leitung
 Leiter: F-Crimp
 Isolation: F-Crimp

THIS DRAWING IS A CONTROLLED DOCUMENT.	
DIMENSIONS: mm	TOLERANCES UNLESS OTHERWISE SPECIFIED: ±0.2
	0 PLC 1 PLC 2 PLC 3 PLC 4 PLC ANGLES
MATERIAL	FINISH

927878-4	PRE SILVER	CuZn30	927877-4	B
927878-2	PRE TIN	CuSn4	927877-2	B
927878-1	PRE TIN	CuZn30	927877-1	B
LOOSE PIECE 1	FINISH	MATERIAL	STRIP PART	REV

DWN J. W idder	26SEP1984	TE TE Connectivity		
CHK Herth	08OCT1984			
APVD C. Goennel	12JUN2013	NAME JUNIOR-TIMER CONTACT Junior-Timer Kontakt		
PRODUCT SPEC	-	SIZE A3	CAGE CODE 00779	DRAWING NO G-927877
APPLICATION SPEC	-	RESTRICTED TO		-
WEIGHT	-	SCALE 5:1	SHEET 1 OF 1	REV B
Customer Drawing				

X-ON Electronics

Largest Supplier of Electrical and Electronic Components

Click to view similar products for [Automotive Connectors](#) category:

Click to view products by [TE Connectivity](#) manufacturer:

Other Similar products are found below :

[003-018-000](#) [60403001](#) [60993906-B](#) [M902-2131](#) [M902-2161](#) [M902-2344](#) [72.330.1035.1](#) [73.353.4028.0](#) [F119300-B](#) [F166900](#) [F258300-B](#)
[F358300-B](#) [F407400](#) [F444110](#) [F487000](#) [F509500B-B](#) [827153-1](#) [8N1515-32-24P](#) [9-1326729-8](#) [925474-1](#) [928905-1](#) [964562-4](#) [968782-1](#)
[GT17SA-8DS-HU](#) [98891-1012](#) [98947-1016](#) [12004147](#) [12004475-L](#) [12010290](#) [12010309-B](#) [12015454](#) [12020219-B](#) [12041318-B](#) [12052225-](#)
[L](#) [12052466](#) [12064869](#) [12004327-B](#) [12015308](#) [12015384](#) [12015909](#) [1-21030-1](#) [12041254](#) [12041318](#) [12047946-B](#) [12047957](#) [12047957-L](#)
[12059473](#) [12066261](#) [12110546](#) [12110546-B](#)