

THIS DRAWING IS UNPUBLISHED.  
 VERTRAULICHE UNVERÖFFENTLICHTE ZEICHNUNG

RELEASED FOR PUBLICATION  
 FREI FUER VERÖFFENTLICHUNG

© COPYRIGHT - By -

ALL RIGHTS RESERVED.  
 ALLE RECHTE VORBEHALTEN

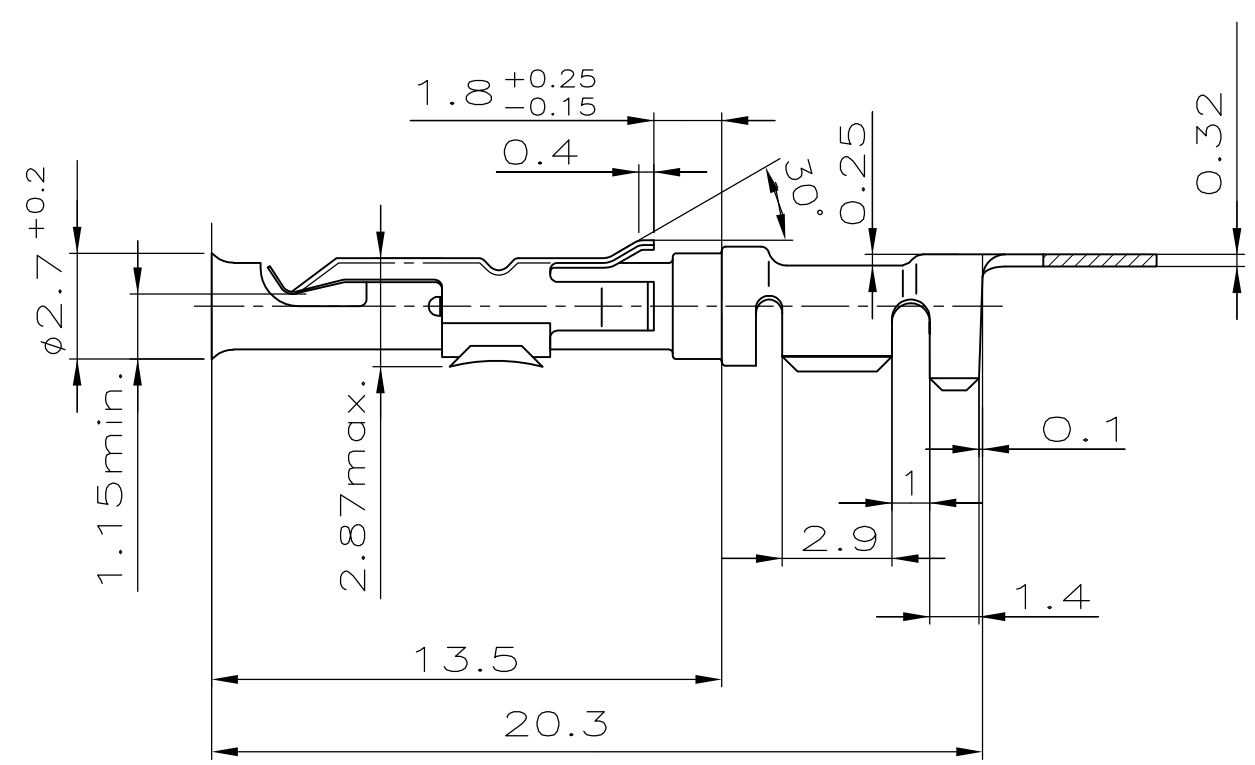
WAR NR. \_ PASSEND ZU \_ VERWENDET FÜR \_

NICHT VERMASSTE KANTEN  
 SIND NICHT MAßSTÄBLICH

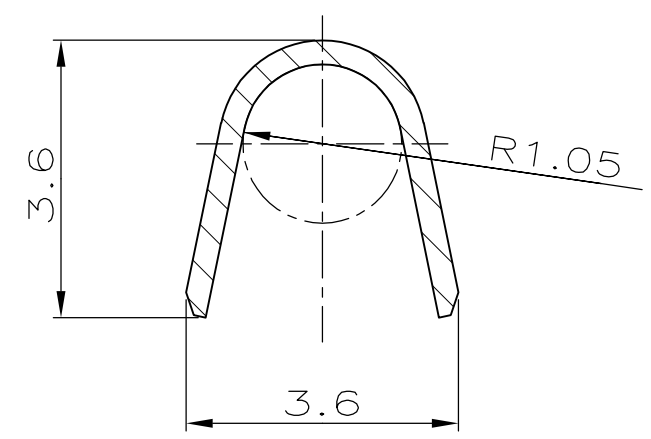
ÄNDERUNGEN DIE DEM TECH-  
 NISCHEN FORTSCHRITT DIENEN,  
 BEHALTEN WIR UNS VOR

**VERTRAULICH**  
 UNVERÖFFENTLICHTE ZEICHNUNG ALLE RECHTE  
 VORBEHALTEN. VERBODEN ALTIODUNG UND WEITERGABE  
 NUR MIT GENEHMIGUNG DURCH AMP DEUTSCHLAND GMBH

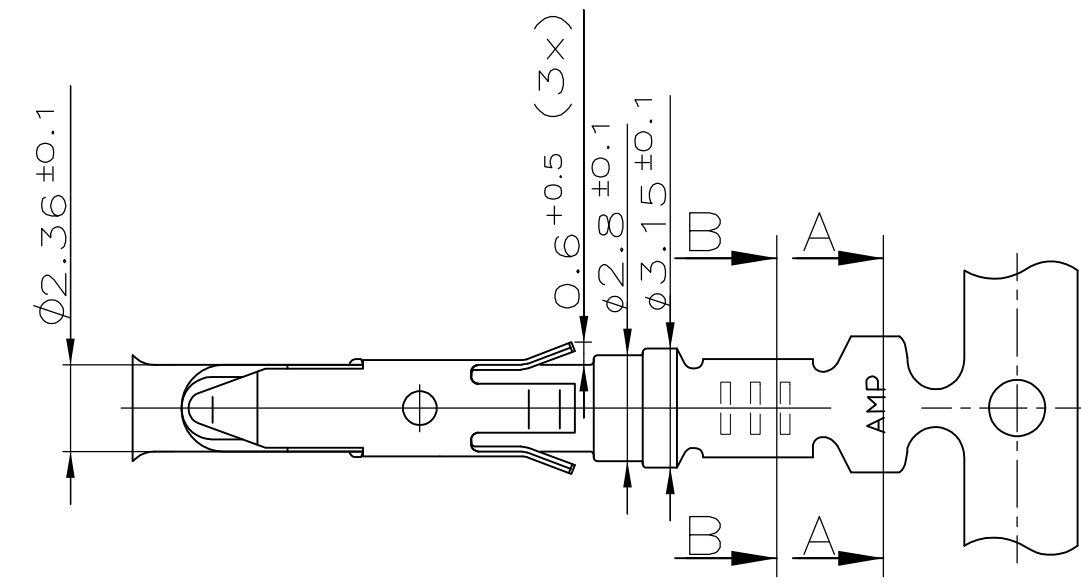
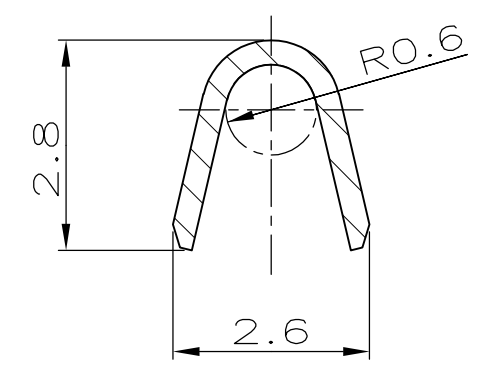
|           |           |   |     |                             |         |     |      |
|-----------|-----------|---|-----|-----------------------------|---------|-----|------|
| LOC<br>A1 | DIST<br>- | P | LTR | REVISIONS<br>ÄNDERUNGEN     | DATE    | DWN | APVD |
|           |           |   |     | DESCRIPTION<br>BESCHREIBUNG |         |     |      |
|           |           |   | C3  | REVISED PER ECO-11-005150   | 21MAR11 | RK  | HMR  |



Schnitt A-A  
M10:1



Schnitt B-B  
M10:1



Bemerkungen

- 1. Vorverzinnt 2-4µm
- 2. Versilbert 2-4µm im Kontaktbereich, rest Ag flash.
- 3. Produktspezifikation 108-18125.
- 4. Verarbeitungsspezifikation 114-18056.

|   |                |           |                        |             |                           |                          |                         |     |
|---|----------------|-----------|------------------------|-------------|---------------------------|--------------------------|-------------------------|-----|
| 927887-4  | FLK-r<br>CABLE | 1.4-2.3mm | 0.5-1.0mm <sup>2</sup> | 927886-4    | C                         | CuSn4                    | versilbert              | 2   |
| 927887-2  |                |           |                        | 927886-2    | C                         | CuZn30                   | vorverzinnt             | 1   |
| 927887-1  |                |           |                        | 927886-1    | C                         | CuSn4                    | vorverzinnt             | 1   |
| BESTELL-NR. FÜR<br>EINZELAUSFÜHRUNG<br>CRIMP VORGEFORMT |                |           |                        | LEITUNGSTYP | ISOLATIONS<br>DURCHMESSER | QUERSCHNITTS-<br>BEREICH | BESTELL-NR.<br>BANDWARE | REV |

THIS DRAWING IS A CONTROLLED DOCUMENT.  
 DIESE ZEICHNUNG IST EIN KONTROLLIERTES DOKUMENT.

DIMENSIONS:  
MASSE/HEITEN:  
mm

TOLERANCES UNLESS  
OTHERWISE SPECIFIED:  
ALLGEMEINTOLERANZEN

0 PLC ± -  
 1 PLC ± 0.2mm  
 2 PLC ± -  
 3 PLC ± -  
 4 PLC ± -  
 ANGLES / WINKEL ±

FINISH / OBERFLÄCHE / FARBE

|  |           |          |
|--|-----------|----------|
| DWN                                    | J. Widder | 10.11.84 |
| CHK                                    | E. Herth  | -        |
| APVD                                   | -         | -        |
| PRODUCT SPEC<br>PRODUKTSPEZ.           | -         | -        |
| APPLICATION SPEC<br>VERARBEITUNGSSPEZ. | -         | -        |
| WEIGHT<br>GEWICHT                      | -         | -        |

ZEICHNUNG GÜLTIG AB .....

**STE** TE Connectivity

NAME  
CI 2 Kontaktbuchse

SIZE  
A3

CAGE CODE  
00779

DRAWING NO  
ZEICHNUNGS-NR.  
G-927886

RESTRICTED TO  
NUR FUER  
-

CUSTOMER DRAWING / KUNDENZEICHNUNG

SCALE 5:1(10:1)  
MASSTAB

SHEET  
BLATT  
1

OF  
VON  
1

REV  
C3

## X-ON Electronics

Largest Supplier of Electrical and Electronic Components

*Click to view similar products for [Automotive Connectors](#) category:*

*Click to view products by [TE Connectivity](#) manufacturer:*

Other Similar products are found below :

[003-018-000](#) [60403001](#) [60993906-B](#) [M902-2131](#) [M902-2161](#) [72.330.1035.1](#) [73.353.4028.0](#) [F119300-B](#) [F166900](#) [F258300-B](#) [F358300-B](#)  
[F407400](#) [F444110](#) [F487000](#) [F509500B-B](#) [827153-1](#) [8N1515-32-24P](#) [9-1326729-8](#) [925474-1](#) [928905-1](#) [964562-4](#) [968782-1](#) [GT17SA-8DS-](#)  
[HU](#) [98891-1012](#) [98947-1016](#) [12004147](#) [12004475-L](#) [12010290](#) [12010309-B](#) [12015454](#) [12020219-B](#) [12020308](#) [12041318-B](#) [12052225-L](#)  
[12052466](#) [12059125](#) [12064869](#) [12004327-B](#) [12010503-B](#) [12015308](#) [12015384](#) [12015909](#) [1-21030-1](#) [12041254](#) [12041318](#) [12047946-B](#)  
[12047957](#) [12047957-L](#) [12059473](#) [12066261](#)