

4

3

2

1

THIS DRAWING IS UNPUBLISHED.  
VERTRÄULICHE UNVERÖFFENTLICHTE ZEICHNUNG

RELEASED FOR PUBLICATION  
FREI FÜR VERÖFFENTLICHUNG 07-2000

MATED WITH:  
PASSEND ZU: -

LOC GT DIST -

REVISIONS  
ÄNDERUNGEN

© COPYRIGHT 2000 BY TE INCORPORATED.

ALL RIGHTS RESERVED.  
ALLE RECHTE VORBEHALTEN

PROJEKT NR.: -

P LTR

B3 DRAWING UPDATED

DESCRIPTION  
BESCHREIBUNG

DATE

DWN

APVD

B4 DRAWING UPDATED - DIMENSION SYMBOLS ADDED

01.12.05

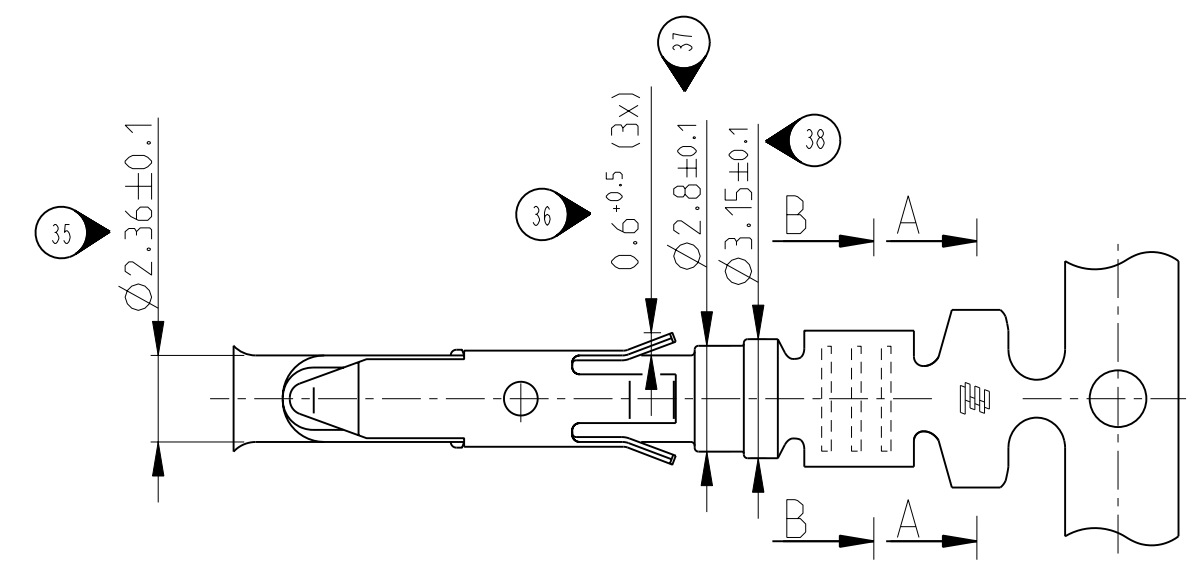
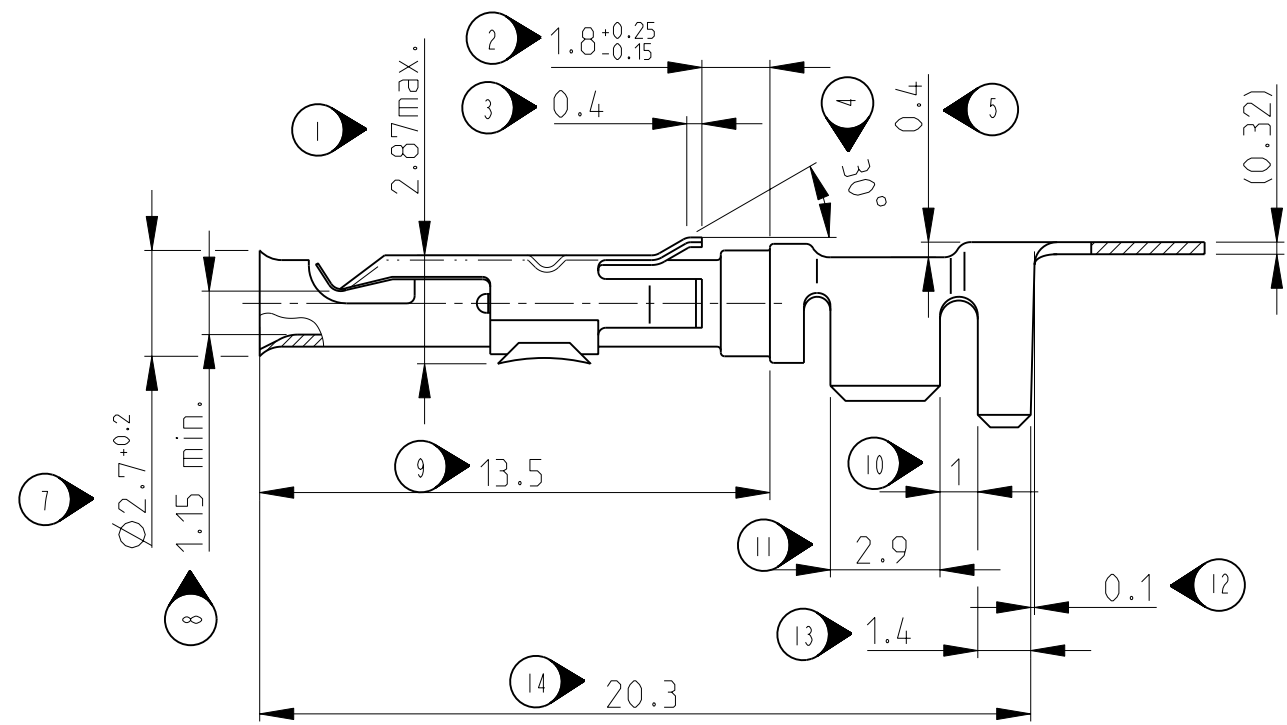
Abraham

Goep

07JUN2010

Pavlicek

TK

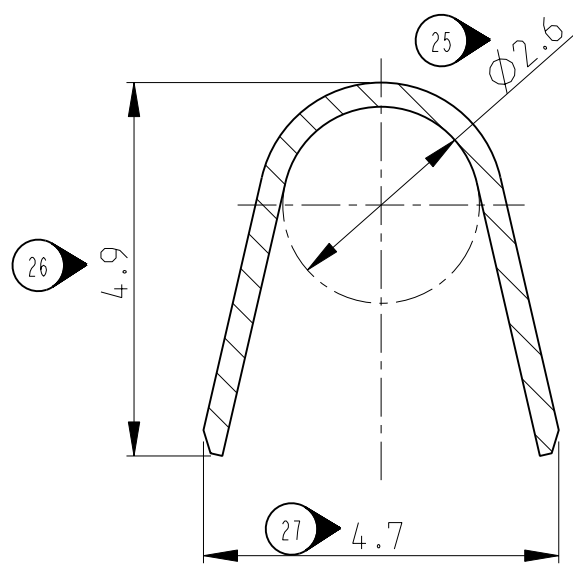
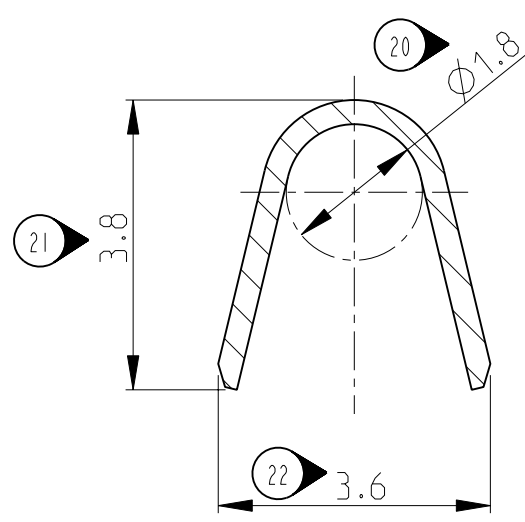


REMARKS  
Bemerkungen

- 50 PRE-TIN 2-4 µm  
Vorverzinnt 2-4 µm
- 51 SILVERED 2-4 µm IN CONTACT AREA, REST Ag FLASH.  
Versilbert 2-4 µm im Kontaktbereich, rest Ag flash.

B-B  
M10:1

A-A  
M10:1



927891-4	FLK-r CABLE	2.1-3.1mm	OVER 1.0 TO 2.5 mm <sup>2</sup>	927890-4	B	CuSn4	versilbert		
-				-	-	-	-	-	-
927891-2				927890-2	B	CuZn30	vorverzinnt		
927891-1	927890-1	B	CuSn4	vorverzinnt					
LOOSE PIECE Nr.	WIRE	INSULATION DIAMETER	WIRE SIZE RANGE	STRIP FORM	REV.	MATERIAL	SURFACE COLOR		

THIS DRAWING IS A CONTROLLED DOCUMENT FOR TE INCORPORATED. IT IS SUBJECT TO CHANGE AND THE CONTROLLING ENGINEERING ORGANIZATION SHOULD BE CONTACTED FOR THE LATEST REVISION. DIESSES ZEICHNUNGSDOKUMENT WIRD DURCH TE INCORPORATED KONTROLLIERT. ÄNDERUNGEN, DIE DEM TECHNISCHEN FORTSCHRITT DIENEN, SIND VORBEHALTEN. DEN JEWELIS LETZTGÜLTIGEN ÄNDERUNGSSTAND ERFAHREN SIE AUF ANFRAGE.

DIMENSIONS: DIMENSIONEN: mm

TOLERANCES UNLESS OTHERWISE SPECIFIED: ALLGEMEINTOLERANZEN  
 n. ISO 8015  
 n. ISO 2768 - mH -E  
 n. DIN 16901 - 140  
 0 PLC ± 0.2  
 1 PLC ± -  
 2 PLC ± -  
 3 PLC ± -  
 ANGLES /W INKEL ± 1°  
 FINISH /OBERFLÄECHE/FARBE

DWN J.Widder 10.11.84  
 CHK E.Herth  
 APVD -  
 PRODUCT SPEC 108-18125  
 PRODUKTSPEZ.  
 APPLICATION SPEC 114-18056  
 VERARBEITUNGSSPEZ.

**Tyco Electronics**  
 Tyco Electronics AMP GmbH  
 D - 64625 Bensheim

CI 2 Kontaktbuchse  
 CI 2 SOCKET CONTACT

SIZE A3 CAGE CODE 00779 DRAWING NO. ZEICHNUNGS-NR. C-927890 RESTRICTED TO NUR FÜR -

CUSTOMER DRAWING /KUNDENZEICHNUNG MASSSTAB 2:1 BLATT 1 OF 1 REV B4

## X-ON Electronics

Largest Supplier of Electrical and Electronic Components

*Click to view similar products for [Automotive Connectors](#) category:*

*Click to view products by [TE Connectivity](#) manufacturer:*

Other Similar products are found below :

[003-018-000](#) [600858](#) [60403001](#) [60993906-B](#) [60993913-B](#) [629515004020001](#) [M83723/71R1808N L/C](#) [M902-2131](#) [M902-2161](#) [M902-2344](#)  
[72.330.1035.1](#) [73.353.4028.0](#) [F118010](#) [F119300-B](#) [F132210](#) [F166900](#) [F180100](#) [F258300](#) [F258300-B](#) [F294300-B](#) [F339100](#) [F339700](#)  
[F358300-B](#) [F374110](#) [F407400](#) [F412210](#) [F444110](#) [F487000](#) [F495100](#) [F500900-B](#) [F509500B-B](#) [770444-1](#) [827153-1](#) [881735-1](#)  
[8N1515-32-24P](#) [9-1326729-8](#) [925467-1](#) [925474-1](#) [928905-1](#) [936398-2](#) [964562-4](#) [964731-2](#) [968782-1](#) [GT17SA-8DS-HU](#) [GT17VS-10DP-](#)  
[5.2CF](#) [98315-0001](#) [98315-0010](#) [98891-1012](#) [98895-2014](#) [98936-1039](#)