

THIS DRAWING IS UNPUBLISHED.

RELEASED FOR PUBLICATION

2013

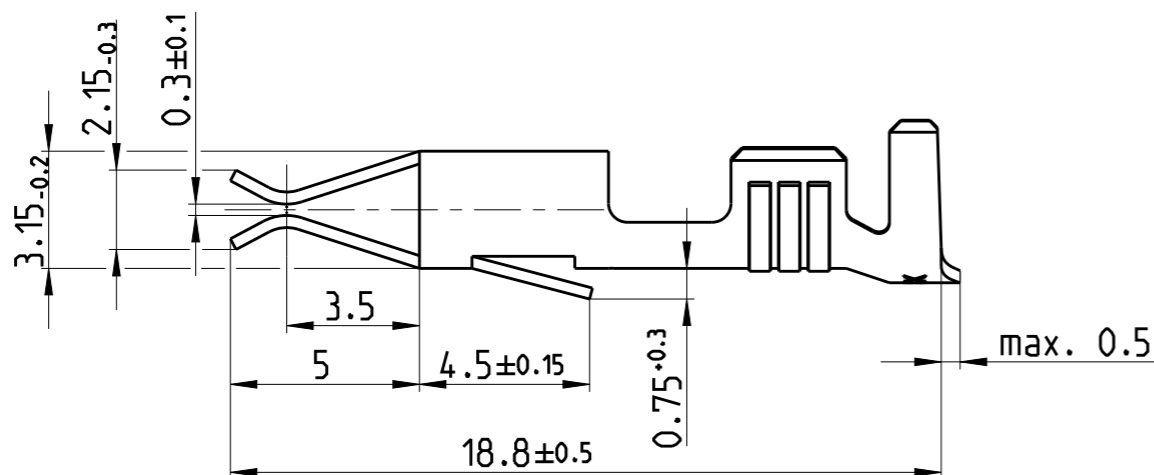
© COPYRIGHT 2013

Tyco Electronics AMP GmbH

ALL RIGHTS RESERVED.

REVISIONS

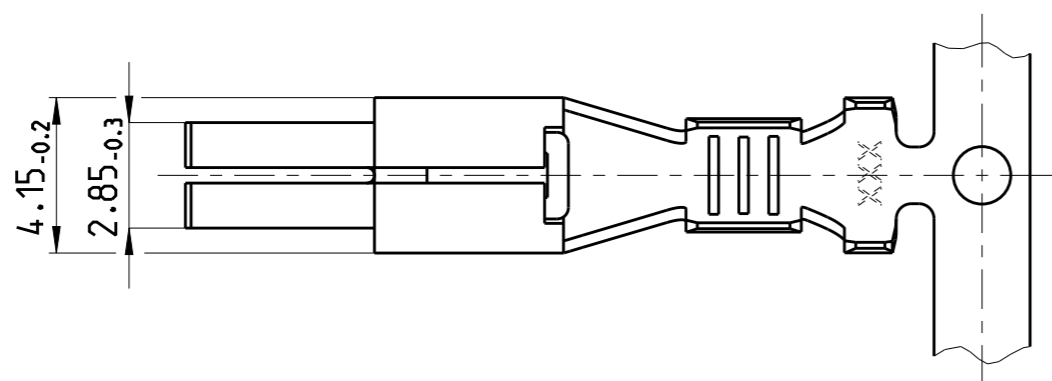
P	LTR	DESCRIPTION	DATE	DWN	APVD
B		IsolationsØ geändert	09NOV1989	-	-
B1		Revision angepasst	14MAR2008	Kirs.	-
B2		New CAD drawing created.	11JUN2013	Kirs.	Eder
B3		ECR-15-012070	13AUG2015	JB JH	BK



1 CONTACT WITH BARRIERTA GTE 403 TREATED.
 Kontakt mit Gleitmittel Barrierta GTE 403 behandelt.

WIRE SIZE RANGE: 0.5-1.5mm²
 Drahtgrößenbereich: 0.5-1.5mm²

INSULATION DIAMETER: Ø2.0-3.0mm
 Isolierungsdurchmesser: Ø2.0-2.0mm



PRE TIN	CuSn	927973-3 1	B
PRE TIN	CuSn	927973-1	B
FINISH	MATERIAL	STRIP PART	REV

THIS DRAWING IS A CONTROLLED DOCUMENT.

DWN J.Kirschbaum 11JUN2013

CHK M.Eder 11JUN2013

APVD C.Goepfel 11JUN2013

PRODUCT SPEC -

APPLICATION SPEC -

WEIGHT -

Customer Drawing

DIMENSIONS: mm



TOLERANCES UNLESS OTHERWISE SPECIFIED:

0 PLC	±0.2
1 PLC	±0.2
2 PLC	±0.2
3 PLC	±0.2
4 PLC	±0.2
ANGLES	±2°

MATERIAL -

FINISH -



NAME JUNIOR TIMER CONTACT
 Junior Timer Kontakt

SIZE	CAGE CODE	DRAWING NO	RESTRICTED TO
A3	00779	C-927973	-

SCALE	SHEET	OF	REV
5:1	1	1	B3

X-ON Electronics

Largest Supplier of Electrical and Electronic Components

Click to view similar products for [Automotive Connectors](#) category:

Click to view products by [TE Connectivity](#) manufacturer:

Other Similar products are found below :

[003-018-000](#) [600858](#) [60403001](#) [60993906-B](#) [60993913-B](#) [629515004020001](#) [M83723/71R1808N L/C](#) [M902-2131](#) [M902-2161](#) [M902-2344](#)
[72.330.1035.1](#) [73.353.4028.0](#) [F118010](#) [F119300-B](#) [F132210](#) [F166900](#) [F180100](#) [F258300](#) [F258300-B](#) [F294300-B](#) [F339100](#) [F339700](#)
[F358300-B](#) [F374110](#) [F407400](#) [F412210](#) [F444110](#) [F487000](#) [F495100](#) [F500900-B](#) [F509500B-B](#) [770444-1](#) [827153-1](#) [881735-1](#)
[8N1515-32-24P](#) [9-1326729-8](#) [925467-1](#) [925474-1](#) [928905-1](#) [936398-2](#) [964562-4](#) [964731-2](#) [968782-1](#) [GT17SA-8DS-HU](#) [GT17VS-10DP-](#)
[5.2CF](#) [98315-0001](#) [98315-0010](#) [98891-1012](#) [98895-2014](#) [98936-1039](#)