

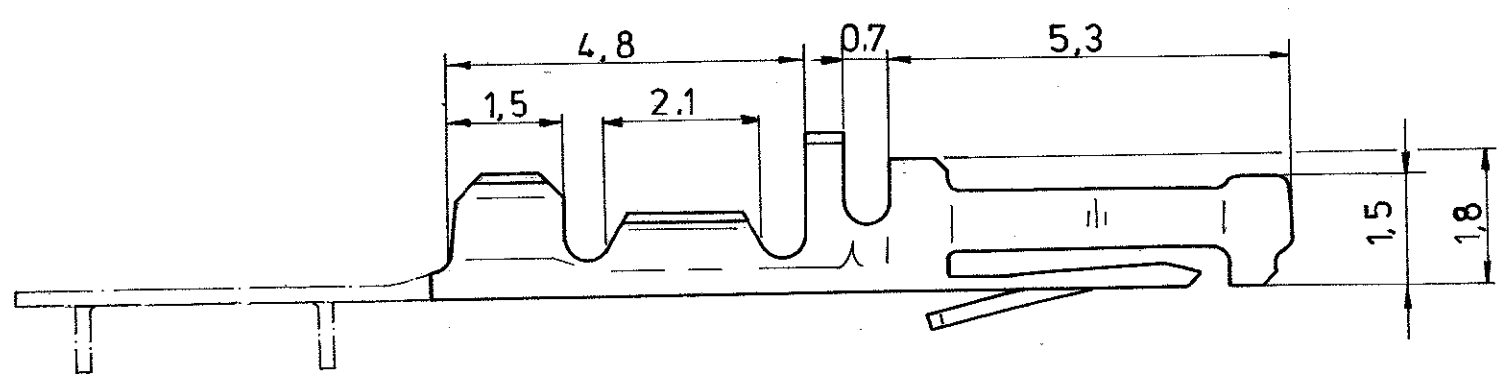
E 84-9023-1

E1	Kontakt-Öffnungsmaß hinzugefügt (B 2)	12.05.97	A.ZITZ
----	---------------------------------------	----------	--------

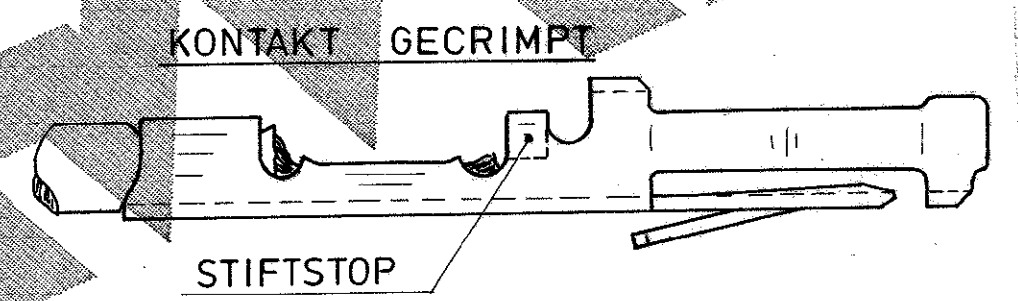
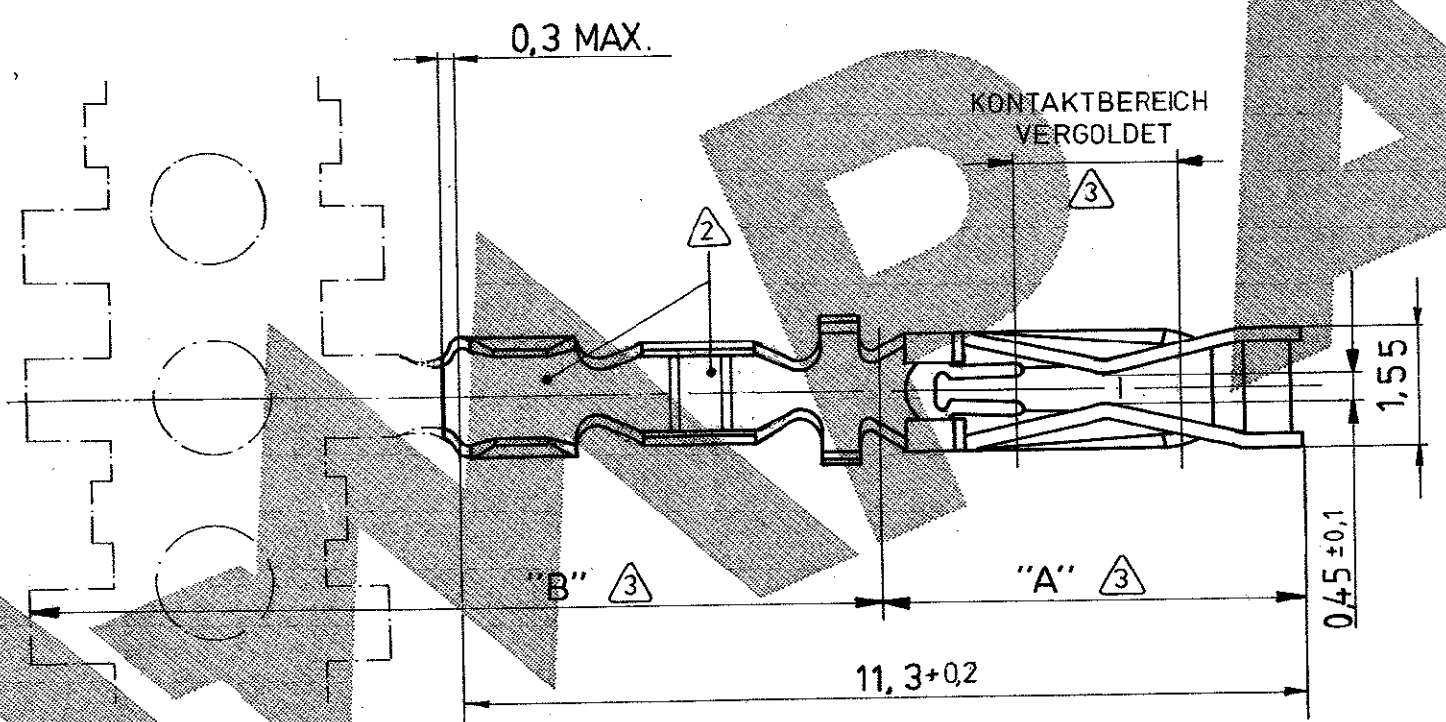
ÄNDERUNGEN, DIE DEM TECHNISCHEN FORTSCHRITT DIENEN BEHALTEN WIR UNS VOR

Zeichnung geschützt durch  
 © Copyright 1985  
 AMP DEUTSCHLAND GmbH  
 Alle Rechte vorbehalten

Index	Änderung	Tag	Name
A	RASTFEDER GEÄND.; ISOL. φ UND 828 355 HINZU	31.1.86	J. H.
B	Index Δ GEÄNDERT	21.4.86	J. H.
C	1-927985-1 UND 1-927 995-1, (3), (4) HINZU	24.7.86	S. S.
D	NAME TELFIX IN AMP-QUICK GEÄNDERT	16.12.86	D.B.M.
E	Isol. φ u. Leiterquerschnitt geändert	30.6.87	R. D.
F	1-1 Obsolete	31.3.00	A. G.



- ⚠ 2,5 μm MIN. VORVERZINNT, STANZKANTEN BLANK
- ⚠ CRIMPZONE:  
 FÜR LITZENLEITER: AWG 28-24, ISOL. φ 1,1<sup>+0,3</sup> ODER  
 FÜR MISCH- U. LAHNLEITZE:  
 LEITERDURCHMESSER 0,55-0,65mm (LEITER+ FASER) ISOL. φ 1,1<sup>+0,3</sup>
- ⚠ NUR BEI 1-927 985-1 UND 1-927 995-1.



- ⚠ 0,8 μm SEL. VORVERGOLDET ÜBER  
 0,8 μm NICKEL IM BEREICH "A"  
 2-4 μm ZINN ÜBER  
 0,8 μm NICKEL IM BEREICH "B"  
 STANZKANTEN BLANK.

ZEICHNUNG GÜLTIG AB 20.1.97

KONTAKT FÜR VORBESTÜCKTEN  
 BUCHSENSTECKER 828 172, 828 355  
 PASSEND IN KONTAKTGEHÄUSE 928 040

Benennung	Bestell-Nr.	Werkstoff	Oberfläche	Nicht tolerierte Maße	Format	Zeichnungs-Nr.
Obsolète	EINZELKONTAKT	1-927995-1	Cu Sn 4	⚠		
	BANDWARE F. MQC	1-927 985-1	Cu Sn 4	⚠		
	EINZELKONTAKT	927 995-1	Cu Sn 4	⚠		
	BANDWARE F. MQC	927 985-1	Cu Sn 4	⚠		
				± 0,2 mm ± 2°	B	927 985
				Maßstab 10:1	Rev. F	Blatt-Nr.
	Gez. 29.1.86 D.B.M.	Gepr. 25.1.85 R. D.	Gepr. 15.2.86			

**AMP** AMP DEUTSCHLAND GmbH  
 Langen b. Fm., West Germany

Benennung  
**AMP-QUICK - CRIMP - KONTAKT**  
 F. φ + φ 0,63 STIFT

**K**

## X-ON Electronics

Largest Supplier of Electrical and Electronic Components

*Click to view similar products for [Headers & Wire Housings](#) category:*

*Click to view products by [TE Connectivity](#) manufacturer:*

Other Similar products are found below :

[95000-104TRLF](#) [10135584-644402LF](#) [DF62W-EP2022PCA](#) [95000-106TRLF](#) [DF62W-2022SCA](#) [DF62W-EP2022PC](#) [2203348](#) [DF62W-2022SC](#) [1084018](#) [1029039](#) [1084017](#) [802-10-012-10-002000](#) [1112640](#) [1112639](#) [891-007-9SS-BST1T](#) [000-34000](#) [0008550134](#) [0009482033](#) [0009507031](#) [57102-F02-18ULF](#) [57102-S06-03LF](#) [57202-S52-04LF](#) [PCN6-15S-2.5E](#) [0039019024](#) [58102-G61-06LF](#) [582553-1](#) [0009485154](#) [0009508121](#) [0022285053](#) [0050291907](#) [018731A](#) [LY20-4P-DT1-P1E-BR](#) [02.125.8002.8](#) [60101931](#) [60598-1 \(Cut Strip\)](#) [M1625-3R/100](#) [61062-3](#) [61082-181009](#) [CSU011177004](#) [636-1427](#) [638009-1](#) [641938-9](#) [641991-4](#) [644168-1](#) [644827-2](#) [647662-1](#) [65039-019ELF](#) [65692-001LF](#) [65781-018](#) [65781-047](#)