

NUMMER 928083

VERWENDET FÜR -

CAD-ORIGINAL  
ZEICHNUNG NICHT ÄNDERN

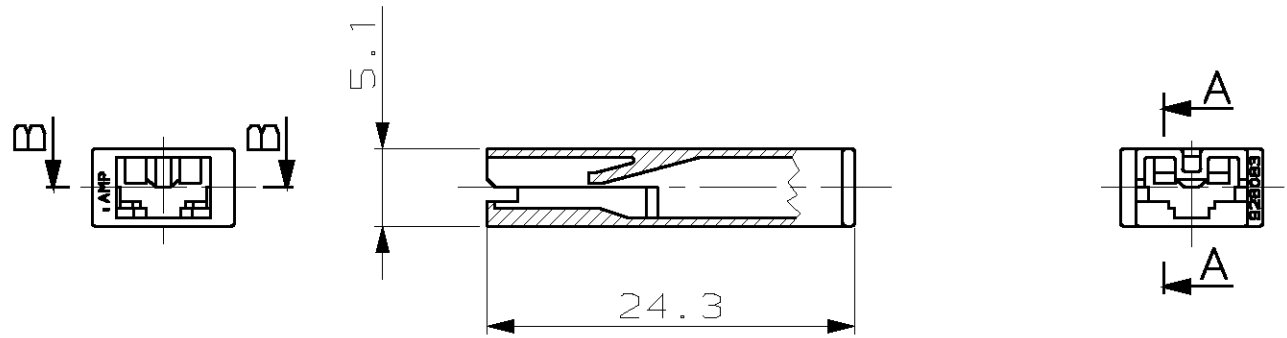
ZEICHNUNG GESCHÜTZT DURCH  
© COPYRIGHT 1985  
AMP DEUTSCHLAND GMBH  
ALLE RECHTE VORBEHALTEN

ÄNDERUNGEN, DIE DEM  
TECHNISCHEN FORT-  
SCHRITT DIENEN, BE-  
HALTEN WIR UNS VOR

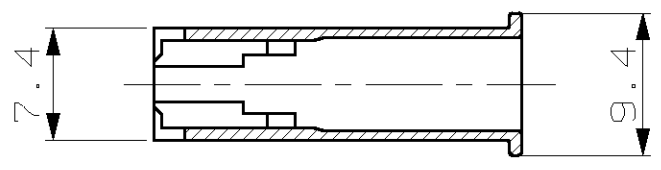
REV.	ÄNDERUNG	DATUM	NAME
1	928 083 war E85-9173-1	26.6.85	LOHR
2	HERSTELLUNGSLAND U. GEWICHT HINZU	22.4.88	PFEIFER
C	NEUE KONTAKTFÜHRUNG, H.-LAND ENTFÄLLT	03.07.95	SCHERZER

NICHT VERMASSTE KANTEN SIND NICHT MAßSTÄBLICH

SECTION A-A  
SCHNITT A-A



SECTION B-B  
SCHNITT B-B



GEWICHT: 0,47g

LOC  
AI  
DIST  
-

WAR NR. -  
PASSEND ZU -

			ZEICHNUNG GÜLTIG AB		KW. 30/95	
			<b>AMP</b>		AMP DEUTSCHLAND GmbH D-63225 Langen	
			Benennung			
			1-POL. POSITIVE LOCK REC. GEHÄUSE GRÖSSE 4.8			
BESTELL-NR.		WERKSTOFF	OBERFLÄCHE	NICHT TOLERIERTE MASSE	FORMAT	ZEICHNUNGS-NR.
-		ULTEM 1000	NATUR	± 0.2 mm	A4	928083
GEZ.				± -		
PFEIFER		08.05.85	GEPR.	08.05.85		
		MORITZ	MASSTAB	2:1	BLATT	1 von 1
					REV.	C

K

## X-ON Electronics

Largest Supplier of Electrical and Electronic Components

*Click to view similar products for [Automotive Connectors](#) category:*

*Click to view products by [TE Connectivity](#) manufacturer:*

Other Similar products are found below :

[003-018-000](#) [600858](#) [60403001](#) [60993906-B](#) [60993913-B](#) [629515004020001](#) [M902-2131](#) [M902-2161](#) [M902-2344](#) [72.330.1035.1](#)  
[73.353.4028.0](#) [F118010](#) [F119300-B](#) [F132210](#) [F132210-B](#) [F166900](#) [F180100](#) [F258300](#) [F258300-B](#) [F294300-B](#) [F339100](#) [F339700](#) [F358300-](#)  
[B](#) [F374110](#) [F407400](#) [F412210](#) [F427600](#) [F444110](#) [F487000](#) [F495100-B](#) [F500900-B](#) [F509500B-B](#) [770444-1](#) [776880-1](#) [827153-1](#) [881735-1](#)  
[8N1515-32-24P](#) [9-1326727-8](#) [9-1326729-8](#) [925467-1](#) [925474-1](#) [928905-1](#) [936398-2](#) [964562-1](#) [964562-4](#) [964731-2](#) [965051-1](#) [968782-1](#)  
[GT17SA-8DS-HU](#) [GT17VS-10DP-5.2CF](#)