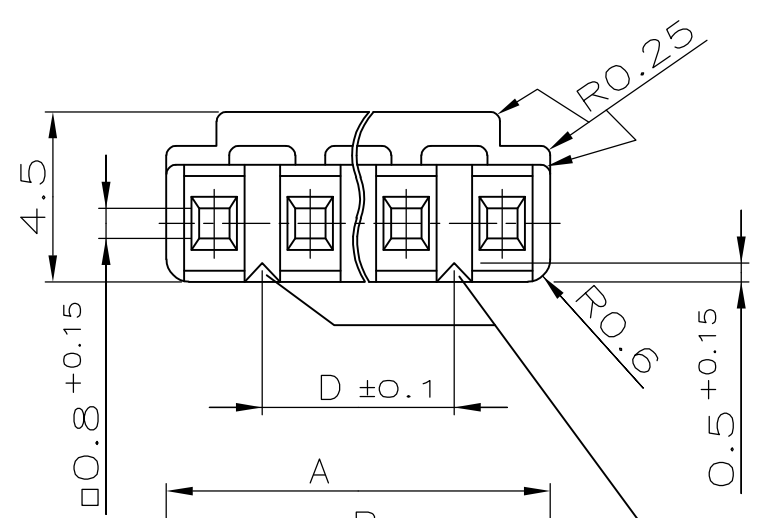
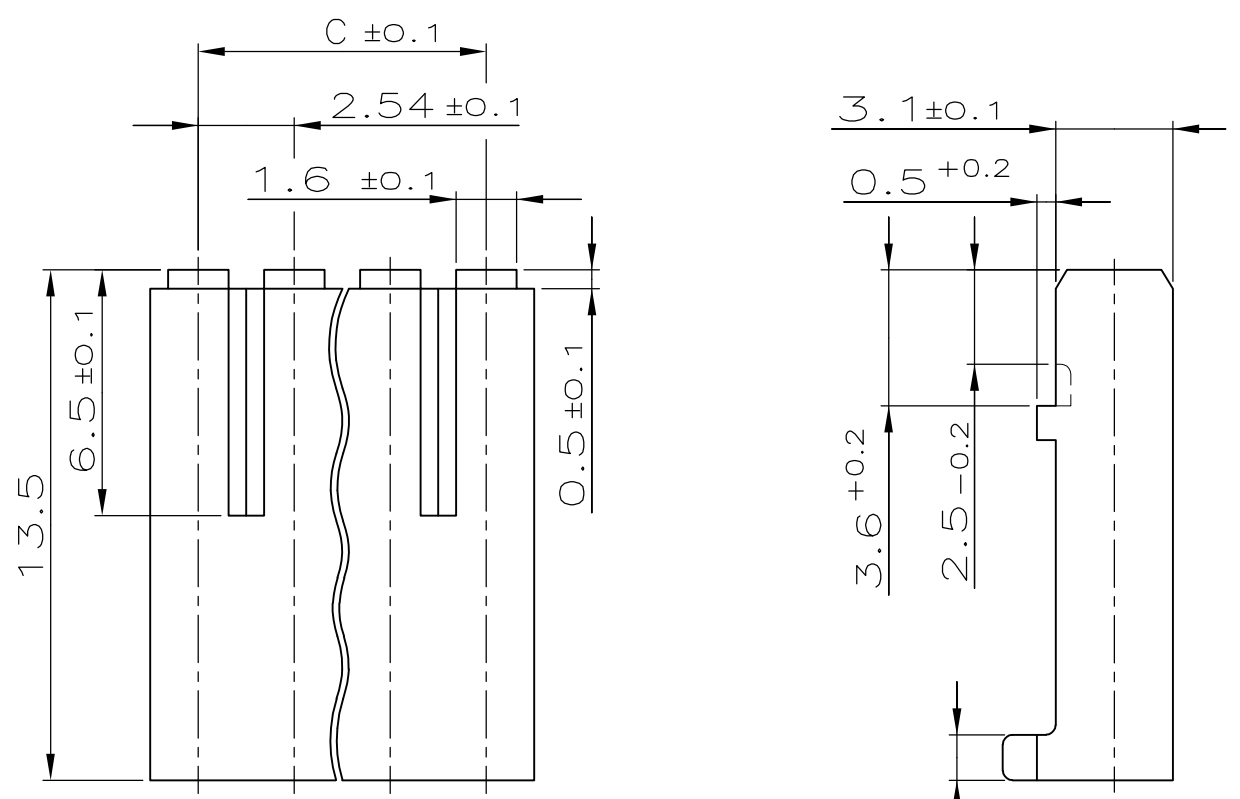


THIS DRAWING IS UNPUBLISHED.
 VERTRAULICHE UNVERÖFFENTLICHTE ZEICHNUNG
 © COPYRIGHT - By -
 RELEASED FOR PUBLICATION
 FREI FUER VERÖFFENTLICHUNG
 ALL RIGHTS RESERVED.
 ALLE RECHTE VORBEHALTEN

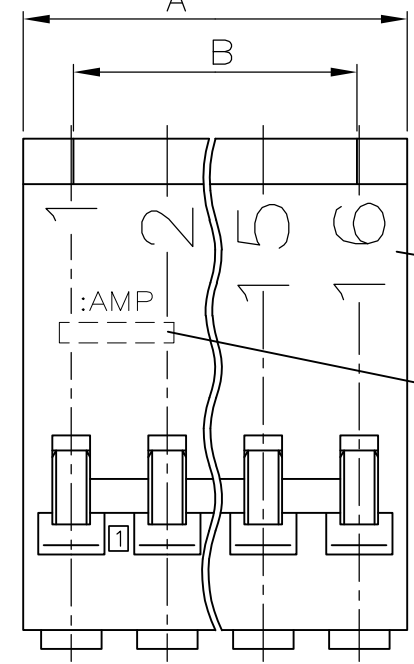
LOC	DIST	REVISIONS ÄNDERUNGEN			
P	LTR	DESCRIPTION BESCHREIBUNG	DATE	DWN	APVD
	F2	MASS "A" 12.07 GEÄNDERT IN 12.7	07.03.2007	TILLE	KRAEMER
	F3	MASS "D" 12.07 GEÄNDERT IN 12.7	07.03.2007	TILLE	KRAEMER
	F4	ECR-10-026307	18JAN11	KK	HMR



POLARISATIONSNUT NACH DER ERSTEN
 UND VOR DER LETZTEN KONTAKTKAMMER

KAMMERKENNZEICHNUNG NACH DIN 30640

AMP-TEILE NUMMER



OBSOLETE
 OBSOLETE

VERWENDET FUER KONTAKT PN 927 985

35.56	38.10	37.5	40.64	16	1-928 205-6	
33.02	35.56	35.0	38.10	15	1-928 205-5	
30.48	33.02	32.5	35.56	14	1-928 205-4	
27.94	30.48	30.0	33.02	13	1-928 205-3	
OBSOLETE	25.40	27.94	27.5	30.48	12	1-928 205-2
OBSOLETE	22.86	25.40	25.0	27.94	11	1-928 205-1
	20.32	22.86	22.5	25.40	10	1-928 205-0
	17.78	20.32	20.0	22.86	9	928 205-9
	15.24	17.78	17.5	20.32	8	928 205-8
	12.70	15.24	15.0	17.78	7	928 205-7
	10.16	12.70	12.5	15.24	6	928 205-6
	7.62	10.16	10.0	12.70	5	928 205-5
	5.08	7.62	7.5	10.16	4	928 205-4
	2.54	5.08	5.0	7.62	3	928 205-3
	-	2.54	2.5	5.08	2	928 205-2
"D ±0.1"	"C ±0.1"	"B"	"A -0.2"	POLZAHL	NATUR	
					BESTELL-NR. GEHAEUSEFARBE	

-	-	-	-	-	-	-
-	-	-	-	-	-	-
-	SIEHE TABELLE	-	-	PBTP GV	SIEHE TABELLE	BUCHSENGEHAEUSE 1
CUSTOMER PART NO.	TE PART NO.	REV.	PCS.	MATERIAL	SURFACE COLOUR	DESCRIPTION
						ITEM NO.

THIS DRAWING IS A CONTROLLED DOCUMENT.
 DIESE ZEICHNUNG IST EIN KONTROLLIERTES DOKUMENT.

DIMENSIONS: DIMENSIONEN: mm	TOLERANCES UNLESS OTHERWISE SPECIFIED: ALLGEMEINE TOLERANZEN	DWN ATZMANN 18.8.86	 TE Connectivity											
<table border="1"> <tbody> <tr><td>0 PLC</td><td>± 0.2</td></tr> <tr><td>1 PLC</td><td>± 0.2</td></tr> <tr><td>2 PLC</td><td>± 0.2</td></tr> <tr><td>3 PLC</td><td>± -</td></tr> <tr><td>4 PLC</td><td>± -</td></tr> <tr><td>ANGLES / WINKEL</td><td>± -</td></tr> </tbody> </table>	0 PLC	± 0.2		1 PLC	± 0.2	2 PLC	± 0.2	3 PLC	± -	4 PLC	± -	ANGLES / WINKEL	± -	CHK R.KRAEMER 18.8.86
0 PLC	± 0.2													
1 PLC	± 0.2													
2 PLC	± 0.2													
3 PLC	± -													
4 PLC	± -													
ANGLES / WINKEL	± -													
MATERIAL	FINISH / OBERFLAECHE / FARBE	APVD -	2-16 POS. AMP-QUICK RECEPTACLE HOUSING 2-16 POL. AMP-QUICK BUCHSENGEHAEUSE											
		PRODUCT SPEC PRODUKTSPEZ.	SIZE A3											
		APPLICATION SPEC. VERARBEITUNGSSPEZ.	CAGE CODE 00779											
		WEIGHT GEWICHT	DRAWING NO ZEICHNUNGS-NR. G-928205											
		CUSTOMER DRAWING / KUNDENZEICHNUNG	RESTRICTED TO NUR FUER											
		SCALE MASSTAB 5:1	SHEET BLATT 1 OF 1 VON 1											
			REV F4											

X-ON Electronics

Largest Supplier of Electrical and Electronic Components

Click to view similar products for [Headers & Wire Housings](#) category:

Click to view products by [TE Connectivity](#) manufacturer:

Other Similar products are found below :

[892-18-020-10-001101](#) [58102-G61-06LF](#) [582553-1](#) [0009485154](#) [009176003701906](#) [0050291907](#) [LY20-4P-DT1-P1E-BR](#) [02.125.8002.8](#)
[609-3404](#) [61062-3](#) [61082-181009](#) [622-3653LF](#) [63453-116](#) [636-1030](#) [636-1427](#) [636-3427](#) [636-4007](#) [641938-9](#) [641991-4](#) [644827-2](#) [65817-](#)
[010LF](#) [65817-015LF](#) [65863-015LF](#) [66207-023LF](#) [67095-007LF](#) [67601157](#) [68645-018](#) [68648-049](#) [70.362.1628.0](#) [70-4210](#) [70-4226B](#) [70-](#)
[4853B](#) [707-5020](#) [707-5028](#) [71.350.2428.0](#) [71918-208LF](#) [71961-016LF](#) [733-134](#) [733-162](#) [754199-000](#) [760-3052](#) [787-8014-00](#) [79531-3000](#)
[FCN-360C032-B](#) [FCN-367T-T012/H](#) [FCN-723D010/2](#) [80.063.4001.1](#) [800-90-001-10-001000](#) [800-90-010-10-002000](#) [801-43-002-10-013000](#)