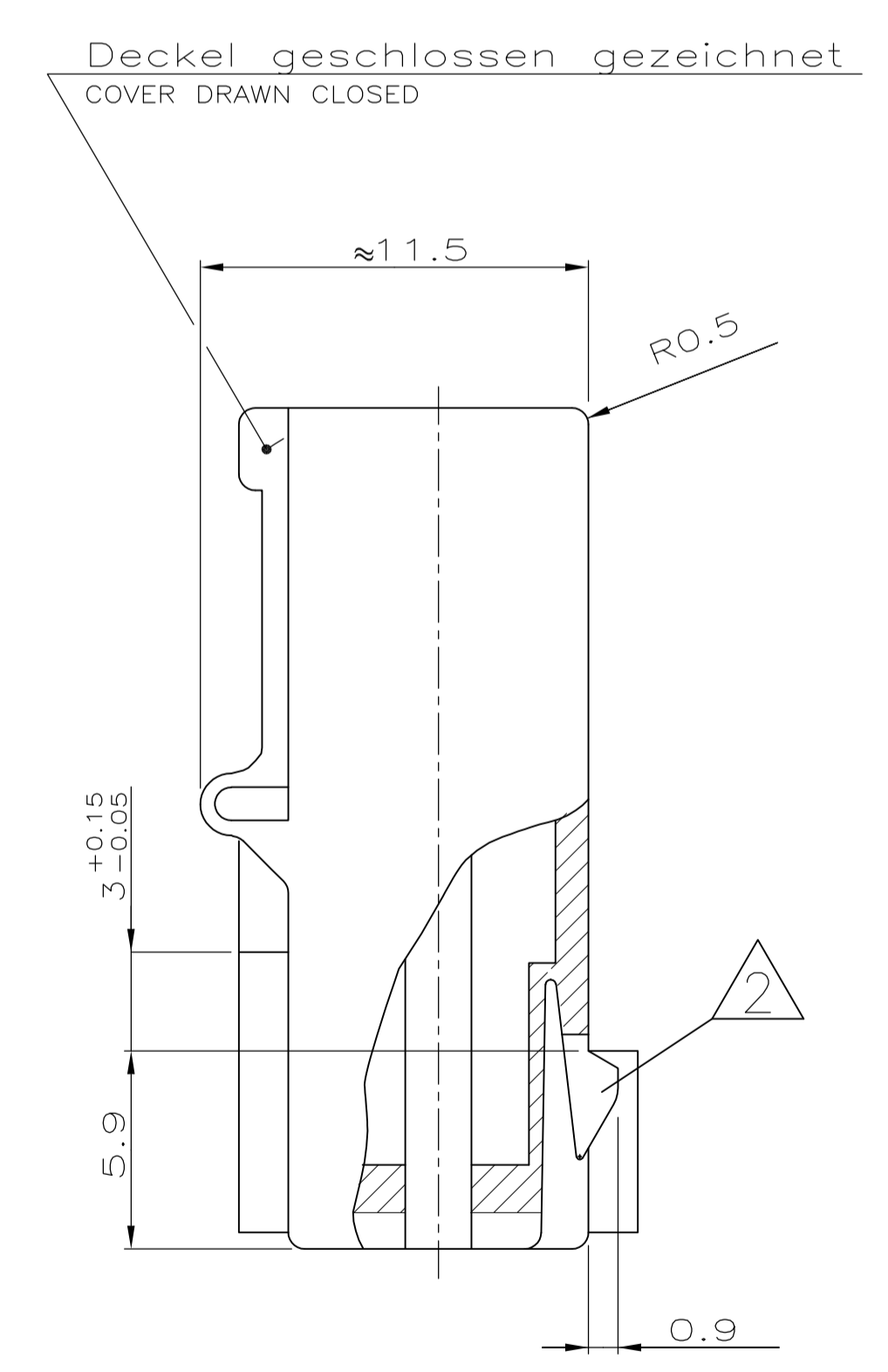


Bemerkungen
NOTES

- 1 Kammer geeignet für TE Connectivity Timer-Kontakte: PN 926965
CAVITY SUITABLE TO TE Connectivity TIMER-CONTACTS: PN 926973
PN 926005
PN 926006
PN 927833
PN 927837
- 2 Rasthaken zwischen Kammer Nr. ... (siehe Blatt 2 von 2)
LOCKING LATCH BETWEEN CAVITY NO. ... (SEE SHEET 2 OF 2)
- 3 Kodierrippe zwischen Kammer Nr. ... (siehe Blatt 2 von 2)
KEYING RIB BETWEEN CAVITY NO. ... (SEE SHEET 2 OF 2)
- 4 Polarisierungsrippen durchgehend bis Scharnier, nach unten (Lage "a")
oder oben (Lage "b") versetzt, bei Kammer Nr. ... (siehe Blatt 2 von 2)
POLARIZATION RIB GO THROUGH TO HINGE, POSITION "a" OR
"b", AT CAVITY NO. ... (SEE SHEET 2 OF 2)
- 5 Verrastung für Deckel bei Kammer Nr. ... (siehe Blatt 2 von 2)
LOCKING DEVICE FOR COVER AT CAVITY NO. ... (SEE SHEET 2 OF 2)
- 6 Firmenlogo und Teile-Nr.
ARTWORK-LOGO AND PART #
- 7 Kammernummer
CAVITY NUMBER
- 8 Tiefenanschlag zwischen Kammer Nr. 1 und 2, ebenfalls
zwischen der letzten und vorletzten Kammer
MATING STOP BETWEEN CAVITY NO. 1 AND 2, ALSO
BETWEEN THE LAST AND THE LAST BUT ONE CAVITY
- 9 Maß A und Maß B siehe Blatt 2 von 2
DIMENSION A AND DIMENSION B SEE SHEET 2 OF 2
- 10 Passender TE Connectivity Gegenstecker: (siehe Stückliste)
MATED WITH TE Connectivity CONNECTOR: (SEE PARTS LIST)
- 11 Generell passende Flachsteckerwanne siehe Geräteanschlußzeichnung 88-9935-3
GENERAL SUITABLE TAB HEADER HOUSING SEE DRAWING 88-9935-3
- 12 Leiterplattenanschluß siehe Zeichnung 88-9935-1
CONNECTION TO THE PC BOARD SEE DRAWING 88-9935-1
- 13 SPECIAL HOUSING: MATERIAL MEET REQUIREMENTS OF UL94 V0 AND GWT 750 NO FLAME (IEC 60695-2-11)
- 14 PRELIMINARY PART: NOT YET RELEASED FOR PRODUCTION
- 15 MATERIAL: PA66 UL94 V0 AND GWT 750 NO FLAME (IEC 60695-2-11)



Ansicht "Z"
VIEW "Z"

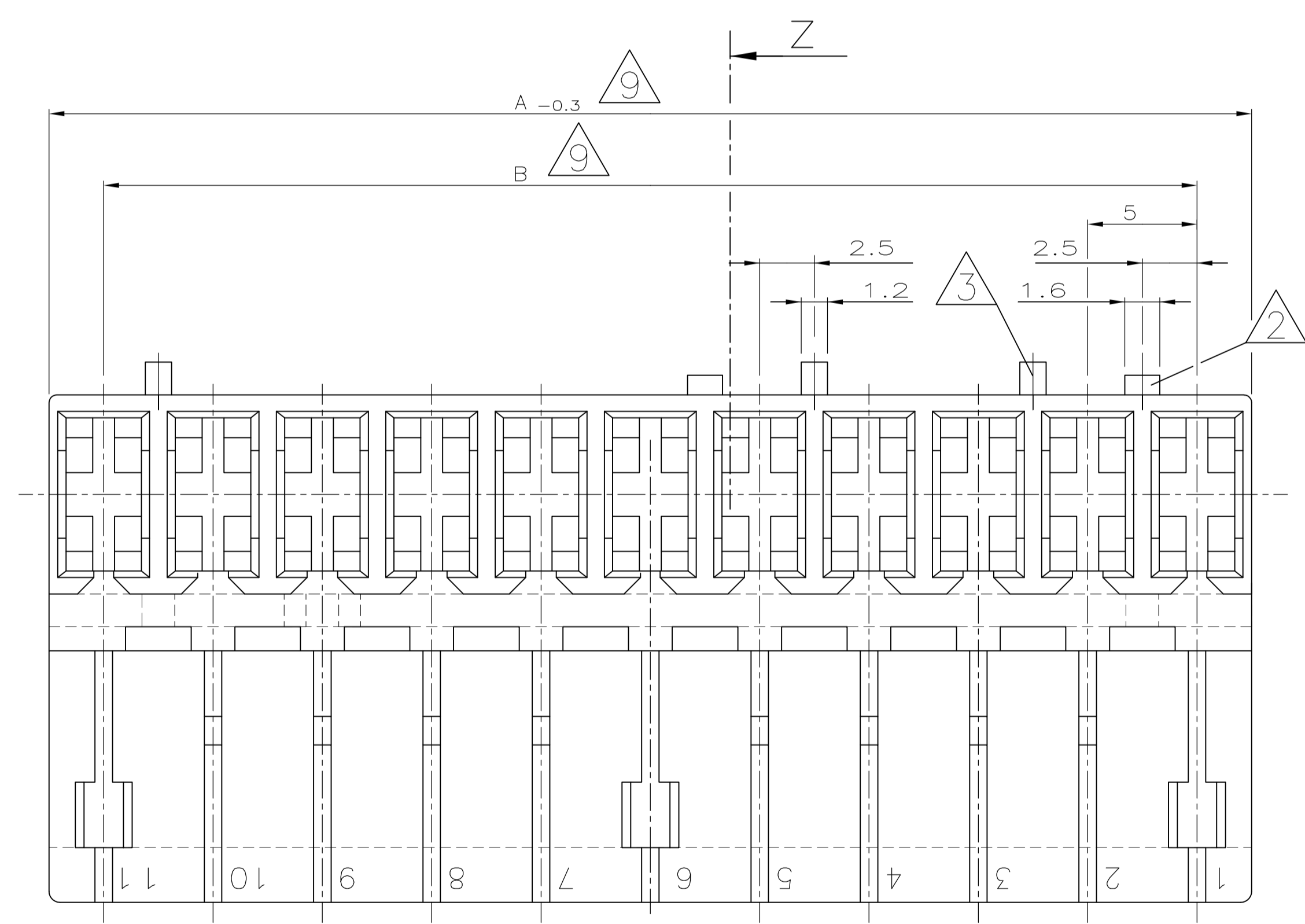


Tabelle mit Ausführungsvarianten
und Bestellnummern auf Blatt 2 von 2
LIST WITH DIFFERENT STYLINGS AND
PARTNUMBERS SEE SHEET 2 OF 2

siehe Blatt 2 / SEE SHEET 2				
BESTELL-NR.	POS.	STÜCK	BENENNUNG EINZELTEIL	WERKSTOFF OBERFLÄCHE FARBE

THIS DRAWING IS A CONTROLLED DOCUMENT. DIESE ZEICHNUNG IST EIN KONTROLLIERTES DOKUMENT.		DIN G.Holgus 20.02.89
DIMENSIONS: MASSEINHEITEN: mm		CIK B.Schnaubelt 20.02.89
TOLERANCES UNLESS OTHERWISE SPECIFIED: ALLE REIN-TOLERANZEN		APVD
0. PLC ± -	1. PLC ± 0.2mm	PRODUCT SPEC PRODUKTSPEZ
2. PLC ± -	3. PLC ± -	APPLICATION SPEC VERARBEITUNGSSPEZ
4. PLC ± -	ANGLES / WINKEL ± 1°	WEIGHT GEWICHT
FINISH / OBERFLÄCHE / FARBE		SCALE MASSSTAB

ZEICHNUNG GÜLTIG AB			
STE TE Connectivity			
NAME 2-12 pol. Standard-Timer Gehäuse mit Innenverrastung, Raster 5mm 2-12 POS. STANDARD-TIMER HOUSING WITH INTERIOR LOCKING, PITCH 5mm			
SIZE A1	CAGE CODE 00779	DRAWING NO. ZEICHNUNGS-NR. 928343	RESTRICTED TO KUPFERN
CUSTOMER DRAWING / KUNDENZEICHNUNG		SCALE MASSSTAB 5:1	SHEET BLATT 1 von 2

~ 927740

THIS DRAWING IS UNPUBLISHED.
VERTRAULICHE UNVERÖFFENTLICHTE ZEICHNUNG
© COPYRIGHT - By -

RELEASED FOR PUBLICATION
FREI FÜR VERÖFFENTLICHUNG
ALL RIGHTS RESERVED
ALLE RECHTE VORBEHALTEN

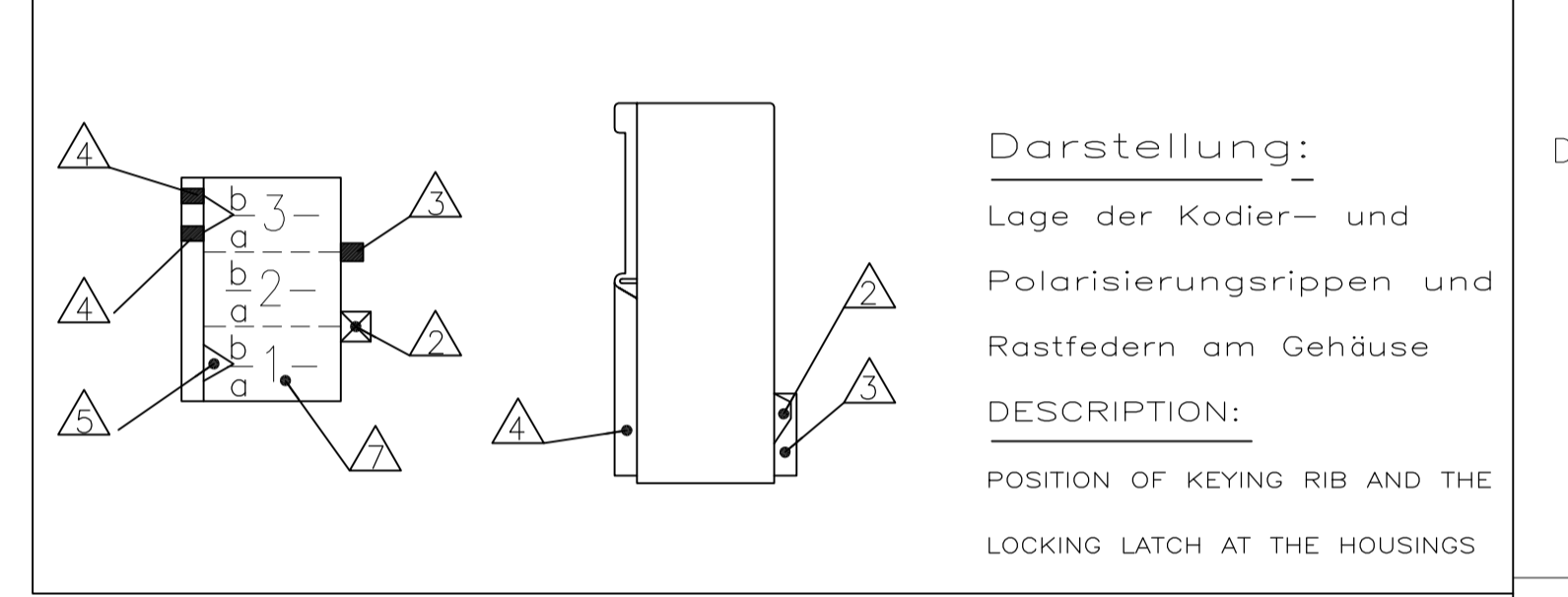
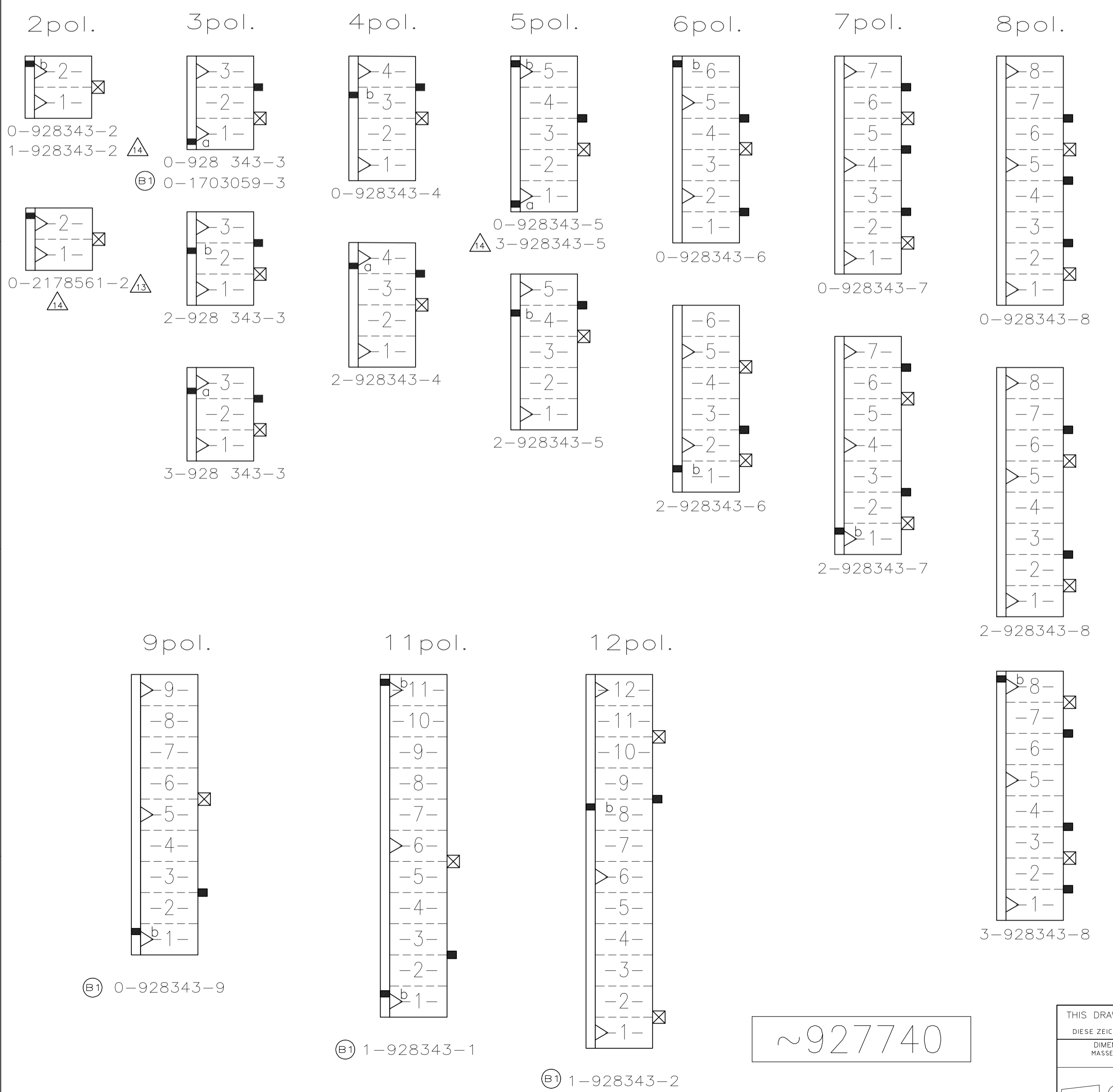
VERWENDET FÜR _____
WAR NR. _____

CAD-ORIGINAL
ZEICHNUNG NICHT ÄNDERN

ÄNDERUNGEN DIE DEM TECH-
NISCHEN FORTSCHRITT DIENEN,
BEHALTEN WIR UNS VOR

LOC _____
DIST _____

REVISIONS		DATE	OWN	APVD
P	LTR	DESCRIPTION	BESCHREIBUNG	
-	-	SEE SHEET 1	-	-



△	3-928343-5	5	25	20	natur	PA6.6	△	1	0-927742-5	11 12
△	1-928343-2	2	10	5	natur	PA6.6	△	1		11 12
△	0-2178561-2	2	10	5	natur	PA6.6	△	1		-
ⓑ	0-1703059-3	3	15	10	natur	PA6.6 V-0	A		0-927742-3	△△
	1-928343-2	12	60	55	natur		B			△△
	1-928343-1	11	55	50	natur		B			△△
	0-928343-9	9	45	40	natur		B			△△
	3-928343-8	8	40	35	grau		B			△△
	2-928343-8	8	40	35	schwarz		B		0-928230-8	△△
	0-928343-8	8	40	35	natur		B		0-928309-8	△△
	2-928343-7	7	35	30	schwarz		B			△△
	0-928343-7	7	35	30	natur		B		0-928309-7 0-927742-7	△△
	2-928343-6	6	30	25	schwarz		B			△△
	0-928343-6	6	30	25	natur		B		0-927742-6	△△
	2-928343-5	5	25	20	schwarz		B			△△
	0-928343-5	5	25	20	natur		B		0-927742-5	△△
	2-928343-4	4	20	15	schwarz		B			△△
	0-928343-4	4	20	15	natur		B		0-927742-4	△△
	3-928343-3	3	15	10	grau		B			△△
	2-928343-3	3	15	10	schwarz		B			△△
	0-928343-3	3	15	10	natur		B		0-927742-3	△△
	0-928343-2	2	10	5	natur		B			△△
	Bestell-Nr.	Pol- zahl	Maß A	Maß B	Farbe	Material	Rev.	Gegenstecker		△
	PART NO.	POS.	DIM A	DIM B	COLOUR	MATERIAL	REV.	MATED WITH		△

THIS DRAWING IS A CONTROLLED DOCUMENT. DIESE ZEICHNUNG IST EIN KONTROLLIERTES DOKUMENT.		DWN G.Holagus 20.02.89	ZEICHNUNG GÜLTIG AB	
DIMENSIONS: MASSENHEITEN mm		CHK R.Schnaubelt 20.02.89	APVD -	
TOLERANCES UNLESS OTHERWISE SPECIFIED: ALL DIMENSIONS		PRODUCT SPEC PRODUKTSPEZ	NAME 2-12 pol. Standard-Timer Gehäuse mit Innenverrastung, Raster 5mm 2-12 POS. STANDARD-TIMER HOUSING WITH INTERIOR LOCKING, PITCH 5mm	
MATERIAL		APPLICATION SPEC. VERARBEITUNGSSPEZ.	SIZE A2	CAGE CODE 00779
FINISH/OBERFLÄCHE/FARBE		WEIGHT GEWICHT	DRAWING NO. ZEICHNUNGS-NR	RESTRICTED TO NUR FÜR
-		-	SCALE MAßSTAB	SHEET BLATT
		-	2:1	2 OF 2
		-	REV	B6

Bemerkungen siehe Blatt 1 von 2
NOTES SEE SHEET 1 OF 2

X-ON Electronics

Largest Supplier of Electrical and Electronic Components

Click to view similar products for [Automotive Connectors](#) category:

Click to view products by [TE Connectivity](#) manufacturer:

Other Similar products are found below :

[003-018-000](#) [600858](#) [60403001](#) [60993906-B](#) [60993913-B](#) [629515004020001](#) [M902-2131](#) [M902-2161](#) [M902-2344](#) [72.330.1035.1](#)
[73.353.4028.0](#) [F118010](#) [F119300-B](#) [F132210](#) [F132210-B](#) [F166900](#) [F180100](#) [F258300](#) [F258300-B](#) [F294300-B](#) [F339100](#) [F339700](#) [F358300-](#)
[B](#) [F374110](#) [F407400](#) [F412210](#) [F427600](#) [F444110](#) [F487000](#) [F495100-B](#) [F500900-B](#) [F509500B-B](#) [770444-1](#) [776880-1](#) [827153-1](#) [881735-1](#)
[8N1515-32-24P](#) [9-1326729-8](#) [925467-1](#) [925474-1](#) [928905-1](#) [936398-2](#) [964562-1](#) [964562-4](#) [964731-2](#) [965051-1](#) [968782-1](#) [GT17SA-8DS-](#)
[HU](#) [GT17VS-10DP-5.2CF](#) [98315-0001](#)