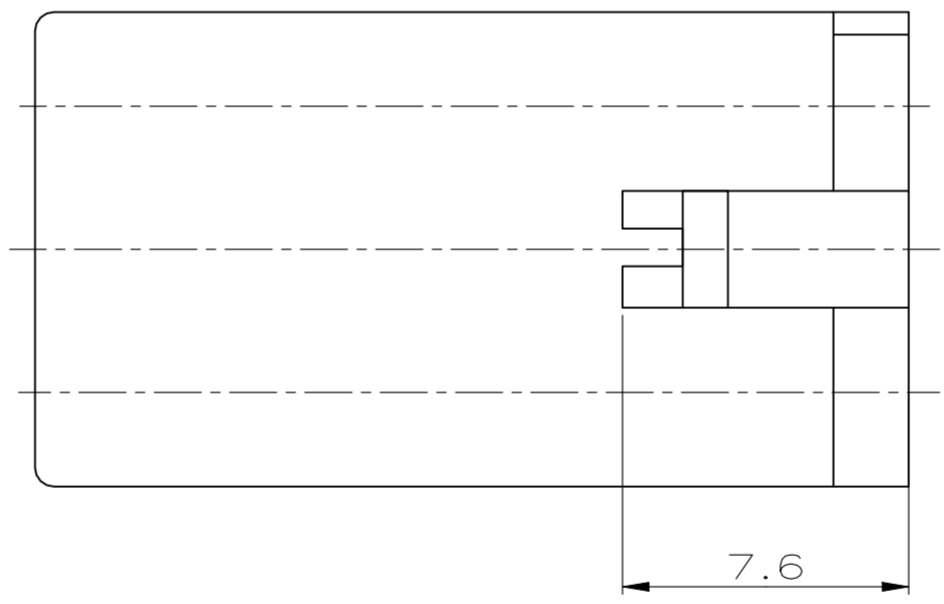
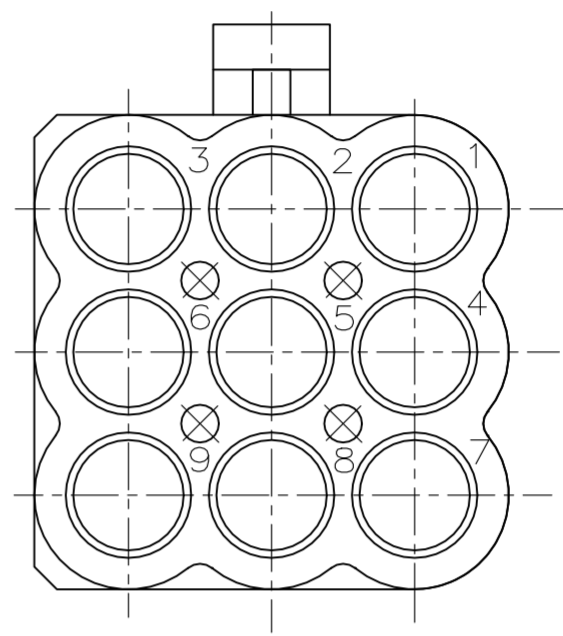
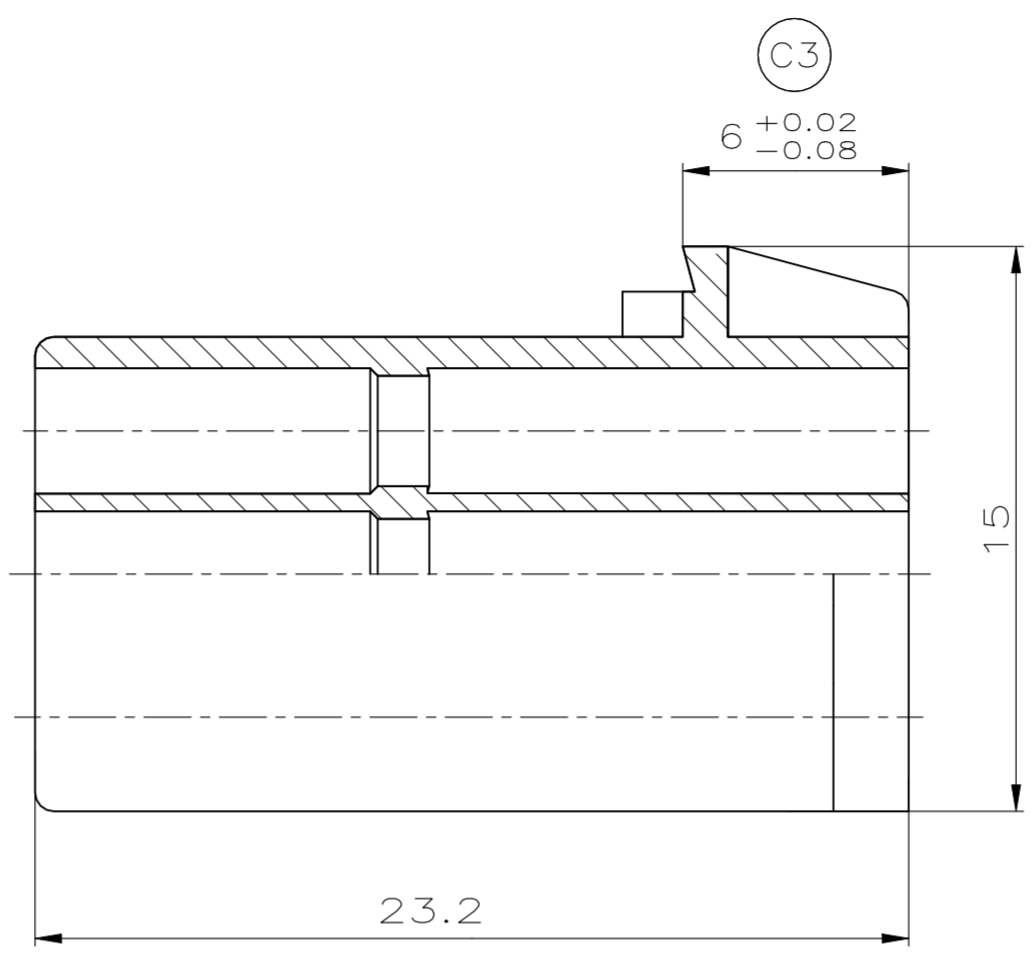
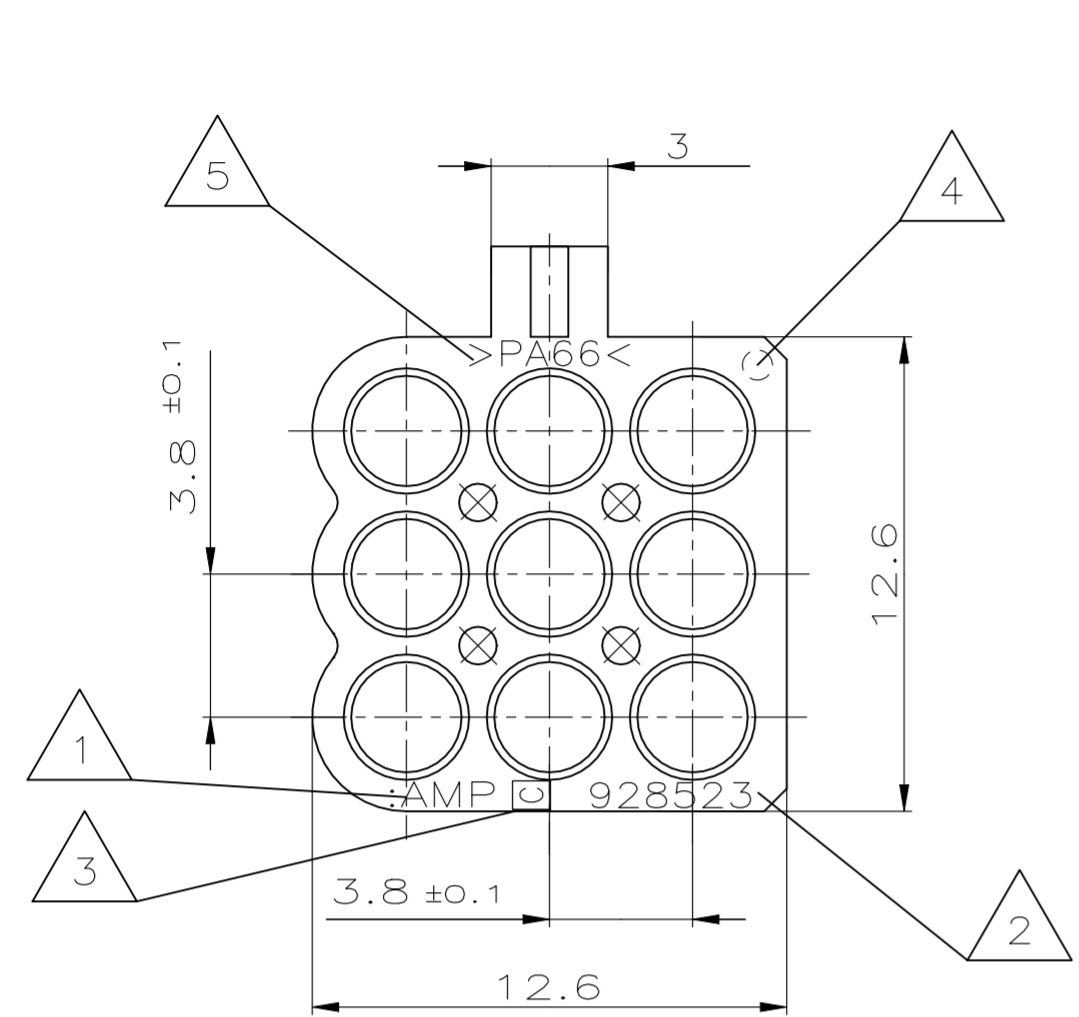


THIS DRAWING IS UNPUBLISHED. VERTRÄGLICHE UNVERÖFFENTLICHT ZIEHNUNG		RELEASED FOR PUBLICATION FREI FÜR VERÖFFENTLICHTUNG		.1985.		MATED WITH: PASSEND ZU:	
© COPYRIGHT 1985		BY AMP INCORPORATED. ALL RIGHTS RESERVED. ALLE RECHTE VORBEHALTEN					
<b>ONLY RECOMMENDED CONTACTS</b>							
827 039-2	827 396-2	-	0.5-1.0 FLK	CuZn 30	PRE TIN PLATED		
AMP ORDER NUMBER STRIP FORM	LOOSE PIECE	SEAL	WIRE RANGE	MATERIAL	FINISH		

LOC	DIST	P	LTR	REVISIONS ÄNDERUNGEN DESCRIPTION BESCHREIBUNG	DATE	DWN	APVD
AI	-		2	4.Ansicht u. Blindbohrungen ergänzt	16.04.92	R.Schwan	
			B	Schriftstempel in Zeichnung uebernommen	15.09.95	Ho.	
			C	SEE PCN EG00-0019-97-1	08 JAN 97	Ho.	
			C1	EG00-0366-98-1	07.04.98	KBWWE	
			C2	SEE E-06-003777	15.02.06	C.A.	V.B.
			C3	SEE E-22-125569	03JAN2022	SMS	PT



- Bemerkungen  
NOTES
- 1 AMP-Logo  
AMP-LOGO
  - 2 Bestell-Nummer  
ORDER NUMBER
  - 3 Werkzeugänderungsindex  
REVISION STATUS OF THE MOULD
  - 4 Nestmarkierung  
CAVITY MARKING
  - 5 Werkstoffkennzeichnung  
MATERIAL MARKING
  - 6 Unbemaßte Radien R0.5  
ALL RADII R0.5

Passend zu 9 pol.CI II Stiftgehäuse  
AMP-Nr. 0-928521-1, 928522-1, 964628-1, 964629-1/-2  
USED WITH 9 POS.CI II PIN HOUSING  
AMP-NO. 0-928521-1, 928522-1, 964628-1, 964629-1/-2

CUSTOMER PART NO	AMP PART NO	REV.	PCS.	MATERIAL	SURFACE COLOR	DESCRIPTION	ITEM NO
-	-	-	-	-	-	-	-
-	-	-	-	-	-	-	-
-	-	-	-	-	-	-	-
-	928523-1	C	-	PA 66	NATUR	CI II Buchsengehäuse, 9pol.	-

THIS DRAWING IS A CONTROLLED DOCUMENT FOR AMP INCORPORATED. IT IS SUBJECT TO CHANGE AND THE CONTROLLING ENGINEERING ORGANIZATION SHOULD BE CONTACTED FOR THE LATEST REVISION. DIESES ZEICHNUNGS-DOKUMENT WIRD DURCH AMP INCORPORATED KONTROLLIERT. ÄNDERUNGEN, DIE DEM TECHNISCHEN FORTSCHRITT DIENEN, SIND VORBEHALTEN. DEN JEWELIGS LETZTGEWISSEN ÄNDERUNGSSTAND ERFAHREN SIE AUF ANFRAGE.		DWN H. BOUDA 30.10.85	CHK D. JAKOBEIT 05.10.85	AMP Deutschland GmbH D - 63225 Langen	
DIMENSIONS: mm	OTHERWISE SPECIFIED: ALLGEMEINE TOLERANZEN n. ISO 2768 - mH - E n. ISO 2768 - mH - E n. DIN 16981 - 140	APVD -	PRODUCT SPEC PRODUKTSPEZ. -	CI II BUCHSENGEHÄUSE, 9POL. CI II SOCKET HOUSING, 9POS.	
0 PLC ±0.3 mm 1 PLC ±0.3 mm 2 PLC ±0.3 mm 3 PLC ±	ANGLES / WINKEL ±1° FINISH / OBERFLÄCHE / FARBE	APPLICATION SPEC VERARBEITUNGSSPEZ. -	WEIGHT GEWICHT -	SIZE A2	CAGE CODE 00779
PA 66	NATUR	CUSTOMER DRAWING	/KUNDENZEICHNUNG	DRAWING NO ZEICHNUNGS-NR. 928523	RESTRICTED TO NUR FUER -
		MASSSTAB 5:1	BLATT 1 VON 1	REV C3	

## X-ON Electronics

Largest Supplier of Electrical and Electronic Components

*Click to view similar products for [Pin & Socket Connectors](#) category:*

*Click to view products by [TE Connectivity](#) manufacturer:*

Other Similar products are found below :

[770392-1](#) [794042-1](#) [796885-1](#) [8-794535-1](#) [R929993001](#) [R929993003](#) [1403611-1](#) [1-480349-5](#) [152302-5](#) [153211-2](#) [1586091-1](#) [1586092-1](#)  
[1586129-1](#) [1586700-1](#) [1586368-1](#) [1586380-1](#) [1586616-1](#) [1586680-5](#) [16-06-0038](#) [164164-5](#) [1-6609930-1](#) [172296-1](#) [19-09-2035](#) [200503-1](#)  
[2029090-4](#) [2029095-4](#) [293737-2](#) [1-765362-4](#) [1-794606-3](#) [SPB-18-32PSW](#) [200833-4](#) [2029027-2](#) [2029096-4](#) [R929991000](#) [R929993000](#)  
[319-10-101-00-005000](#) [319-10-102-00-001000](#) [319-10-104-00-001000](#) [319-10-105-00-001000](#) [319-10-112-00-006000](#) [39-01-8019](#)  
[319-10-101-00-001000](#) [319-10-102-00-005000](#) [09-18-5037](#) [09-18-5930](#) [2008149-4](#) [HVC142AKRF-E](#) [566-002-714-120](#) [1-640721-9](#)  
[1586064-1](#)