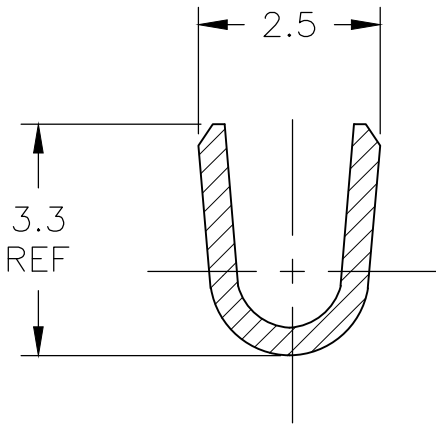
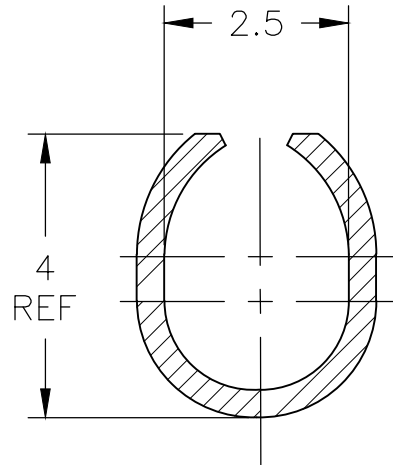


REVISIONS					
P	LTR	DESCRIPTION	DATE	DWN	APVD
	A1	REVISED PER ECR-19-008681	09OCT2019	PC	DL



WIRE BARREL



INSULATION BARREL

△ 1 OBSOLETE PARTS

△ 1	TIN PLATED	BRASS	160762-4	928906-4
△ 1	— PLAIN	BRASS	160762-3	928906-3
△ 1	TIN PLATED	PHOSPH.BRONZE	160762-2	928906-2
△ 1	— PLAIN	PHOSPH.BRONZE	160762-1	928906-1
	FINISH	MATERIAL	STRIP NO.	PART NO.

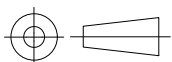
RELEASED FOR PUBLICATION

ALL RIGHTS RESERVED.

THIS DRAWING IS UNPUBLISHED.

© COPYRIGHT - By -

DIMENSIONS: mm	DWN RAVI S	21NOV2016	MATERIAL	SEE TABLE	FINISH	SEE TABLE
	CHK LI DAISY	21NOV2016	TE Connectivity			
TOLERANCES UNLESS OTHERWISE SPECIFIED:	APVD DING TIM	21NOV2016				
0 PLC ± -	WIRE RANGE		SIZE	CAGE CODE	DRAWING NO	RESTRICTED TO
1 PLC ± 0.4	0.5-1.5 mm ²		A4	00779	C-928906	-
2 PLC ± -	INSULATION RANGE		SCALE 1:1			
3 PLC ± -	ø2.3-3.0 mm		SHEET 1 OF 1			
4 PLC ± -	WEIGHT -		REV A1			
ANGLES ± -	CUSTOMER DRAWING					



X-ON Electronics

Largest Supplier of Electrical and Electronic Components

Click to view similar products for [Terminals](#) category:

Click to view products by [TE Connectivity](#) manufacturer:

Other Similar products are found below :

[HT-13-10](#) [71M-250-32-NB](#) [01-2065-1-0216](#) [00581P0075](#) [M10-10RX](#) [M10BCK](#) [60205-1](#) [604200-1](#) [60598-1-CUT-TAPE](#) [60617-1-C](#) [60873-1](#) [M14-516R/SK](#) [M14-6RSX](#) [M18-8FBX](#) [M18-8R/LX](#) [M18BCK](#) [61314-6-C](#) [61-S](#) [61-SN-A](#) [62-NBM-A](#) [63-S](#) [640179-1](#) [640917-2-CUT-TAPE](#) [6501550002](#) [66107-2-C](#) [696683-1](#) [696834-1](#) [696861-1](#) [696931-1](#) [696999-1](#) [M8-516RK](#) [M86700006](#) [MA250DMFMX-A](#) [701-2007](#) [701-2307](#) [701-7761-03](#) [70F-110-32-PB](#) [718-N-A](#) [71M-187-20-NBL](#) [71M-250-32-NBL](#) [72F-187-20-NBL](#) [72M-250-32-NBL](#) [7310](#) [73F-250-32](#) [73F-250-32-NL](#) [F14-10C](#) [F-1M](#) [751-250](#) [76650-5002](#) [76828-149](#)