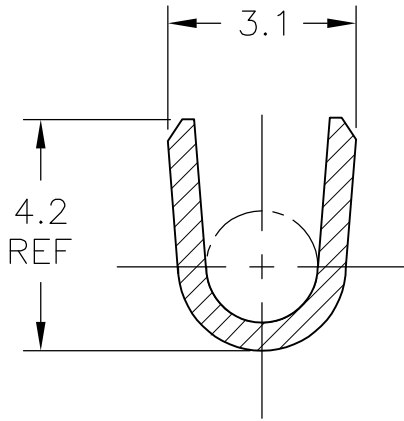
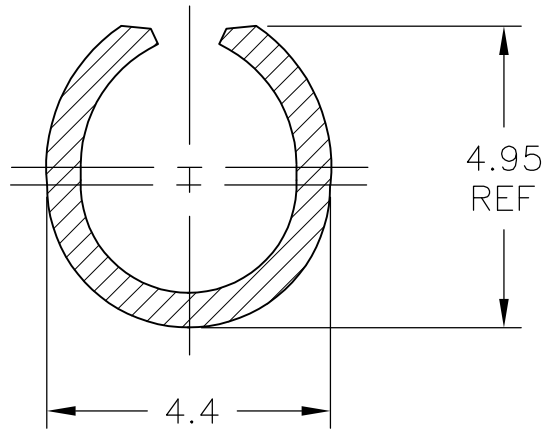


REVISIONS					
P	LTR	DESCRIPTION	DATE	DWN	APVD
	A	NEW DRAWING	21NOV2016	RS	TD



WIRE BARREL



INSULATION BARREL




PRETINNED	BRASS	928947-7	928948-7
PRETINNED	PHOSPH. BRONZE	928947-6	928948-6
PLAIN	PHOSPH. BRONZE	928947-5	928948-5
TIN PLATED	PHOSPH. BRONZE	928947-4	928948-4
PLAIN	PHOSPH. BRONZE	928947-3	928948-3
TIN PLATED	BRASS	928947-2	928948-2
PLAIN	BRASS	928947-1	928948-1
FINISH	MATERIAL	STRIP NO.	PART NO.

RELEASED FOR PUBLICATION

ALL RIGHTS RESERVED.

THIS DRAWING IS UNPUBLISHED.

By -
COPYRIGHT -

DIMENSIONS: mm	DWN RAVI S	21NOV2016	MATERIAL	SEE TABLE	FINISH	SEE TABLE
	CHK LI DAISY	21NOV2016	 TE Connectivity			
TOLERANCES UNLESS OTHERWISE SPECIFIED:	APVD DING TIM	21NOV2016				
0 PLC ± -	PRODUCT SPEC		NAME			
1 PLC ± 0.4	1.0-2.5 mm ²		.250 SER. FASTIN-ON TAB (LOOSE PIECE)			
2 PLC ± -	APPLICATION SPEC		SIZE	CAGE CODE	DRAWING NO	RESTRICTED TO
3 PLC ± -	ø2.4-3.7 mm		A4	00779	C-928948	-
4 PLC ± -	WEIGHT		CUSTOMER DRAWING			
ANGLES ± -	-		SCALE	1:1	SHEET	1 OF 1
 				REV	A	

X-ON Electronics

Largest Supplier of Electrical and Electronic Components

Click to view similar products for [Terminals](#) category:

Click to view products by [TE Connectivity](#) manufacturer:

Other Similar products are found below :

[00-054007-01074-6](#) [00-054007-70206-1](#) [00-054007-70210-8](#) [00-054007-70217-7](#) [00-054007-70226-9](#) [00-054007-70228-3](#) [00-054007-70248-1](#) [00-054007-70256-6](#) [00-054007-70301-3](#) [00-054007-70316-7](#) [0-0320562-0](#) [00-054007-49560-4](#) [00-054007-70209-2](#) [00-054007-70225-2](#) [00-054007-70227-6](#) [00-054007-70231-3](#) [00-054007-70241-2](#) [00-054007-70242-9](#) [00-054007-70244-3](#) [00-054007-70246-7](#) [00-054007-70263-4](#) [00-054007-70288-7](#) [00-054007-70290-0](#) [00-054007-70300-6](#) [00-054007-70304-4](#) [01-2065-1-0216](#) [01-2900-1-04412](#) [00581P0075](#) [600TS-10](#) [60205-1](#) [604200-1](#) [605601-1](#) [60598-1-CUT-TAPE](#) [61314-6-C](#) [61810-3](#) [61-S](#) [61-SN](#) [626-0194](#) [62-NBM-A](#) [62-SN](#) [62-SP](#) [63-S](#) [640179-1](#) [M55155/059I03](#) [M55155/079C01](#) [M55155/099H02](#) [M55155/109H01](#) [M55155/109H02](#) [M55155/12XH05](#) [M55155/16XH02](#)