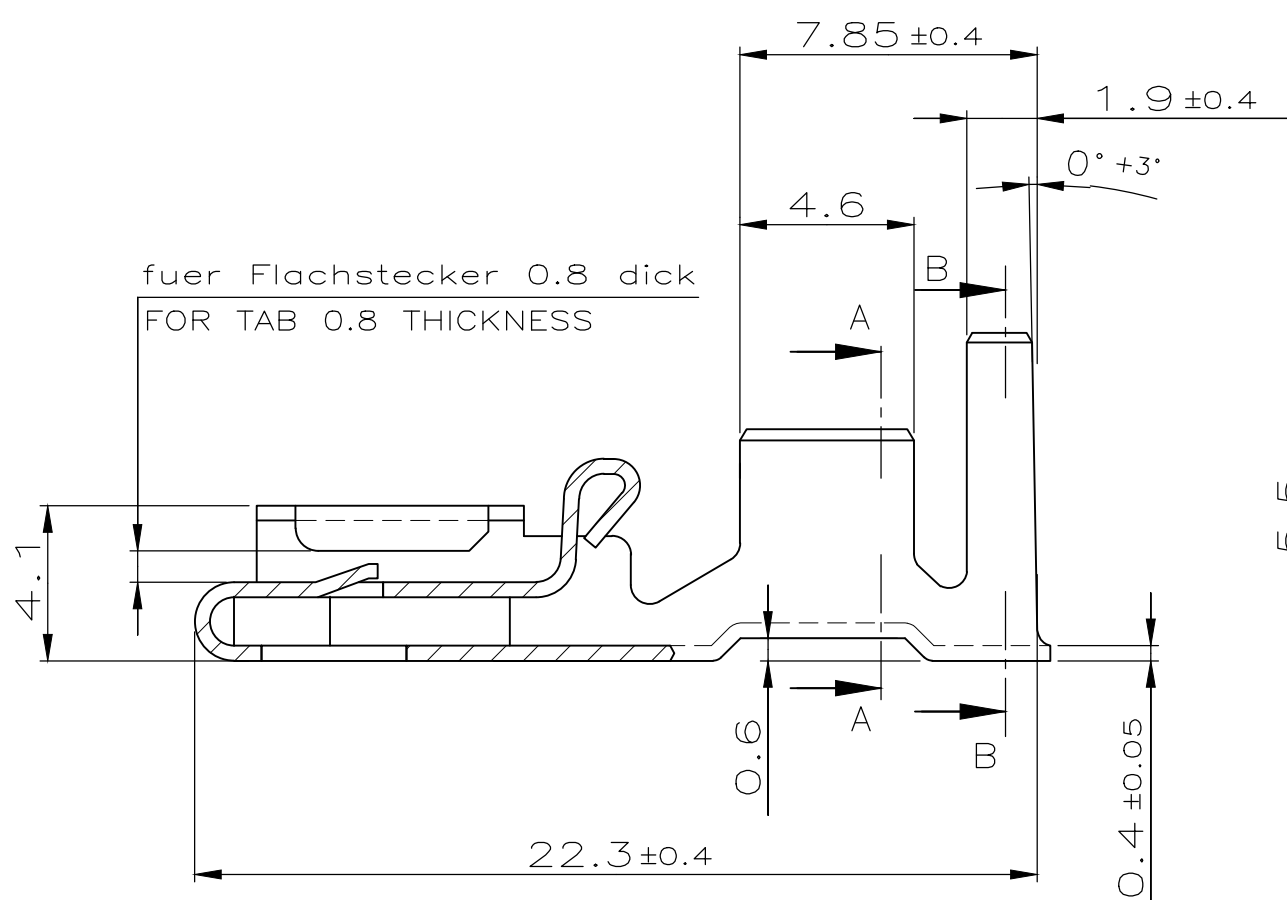
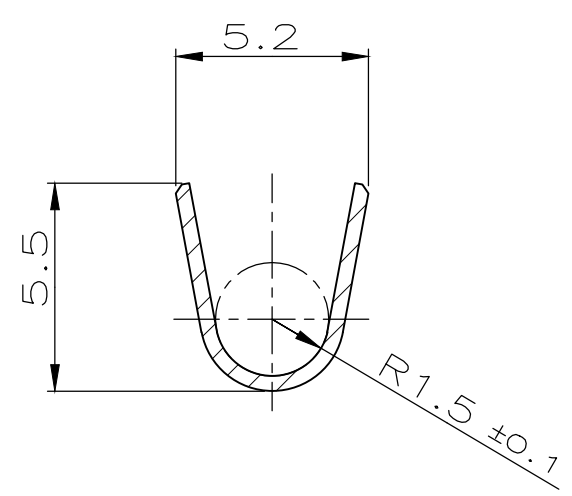


THIS DRAWING IS UNPUBLISHED.  
 VERTRÄULICHE UNVERÖFFENTLICHTE ZEICHNUNG  
 © COPYRIGHT 2004 BY AMP INCORPORATED. ALL RIGHTS RESERVED.  
 FREI FUER VERÖFFENTLICHUNG  
 FEB,2004  
 MATED WITH:  
 PASSEND ZU: -

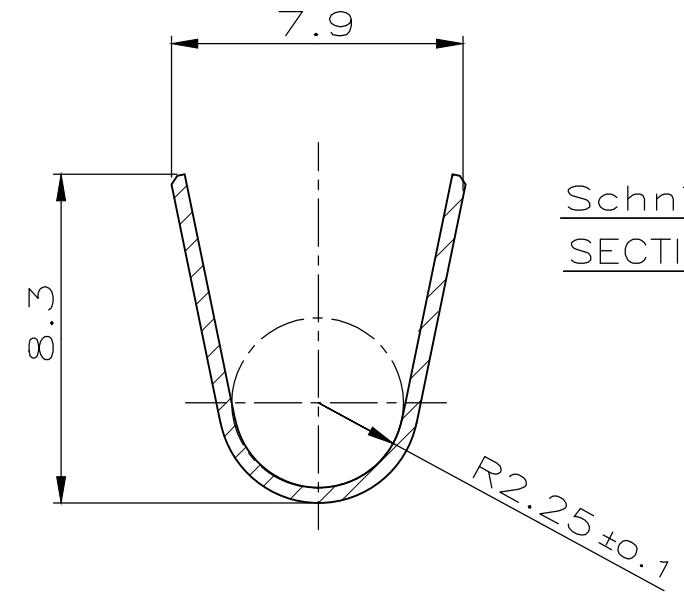
LOC	DIST	REVISIONS ÄNDERUNGEN			
P	LTR	DESCRIPTION BESCHREIBUNG	DATE	DWN	APVD
AI	-	NEW CAD DRAWING CREATED	04-FEB-04	Abr	C.G.
	D	NEW DASH-NUMBER 928960-7 ADDED	31-AUG-05	K.F.	C.G.
	D1	NEW DASH-NUMBER 928960-7 ADDED	31-AUG-05	K.F.	C.G.
	D2	REVISED PER ECR-20-007988	16JUNE2020	MK	E.W



Schnitt A-A  
SECTION A-A

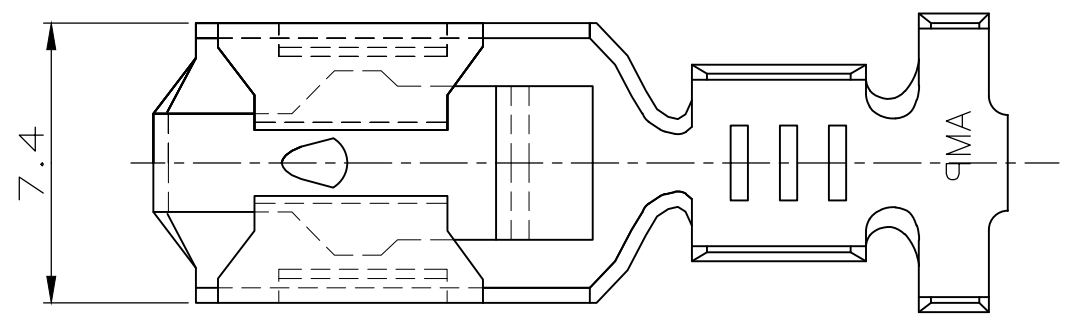


Schnitt B-B  
SECTION B-B



Leitung / WIRE :  
 Einzelanschlag : FLK Litze / SINGLE CONNECTION : FLK STRANDED WIRE  
 Doppelanschlag : FLR Litze / DOUBLE WIRE APPL.: FLR STRANDED WIRE  
 FLK Litze (Au?er 4.0 + 1.5 mm?) FLK STRANDED WIRE (OUTSIDE 4.0 + 1.5 mm?)  
 Verarbeitung / APPLICATION :  
 Leiter / WIRE : F-Crimp  
 Isolation : F- oder ?berlappungscrimp / INSULATION : F- OR OVERLAPPING CRIMP  
 Isolationsdurchmesser / INSULATION DIA. : 4.0-5.3 mm  
 Drahtgr??enbereich / WIRE SIZE RANGE : >4.0 - 6.0 mm?

△ ALLOWED ONLY WELDED SPLICES



Leitungsquerschnitt in mm? CROSS SECTION IN mm?		0.5	0.75	1.0	1.5	2.0	2.5	3.0	4.0	6.0	-
Einzel- anschlag SINGLE CONNECTION											
1.0									X		
1.5							X	X			
2.5				X	X						
4.0			X	X							
6.0	X										
-											

0-928961-8	CuSn4	versilbert/SILVERED	0-928960-8 △	A
0-928961-7	CuSn4	vorverzinnt/PRETINNED	0-928960-7 △	A
0-928961-4	CuSn4	verzinnt/TINNED	0-928960-4 △	A
0-928961-2	CuSn4	blank/PLAIN	0-928960-2 △	A
LOOSE PIECE	MATERIAL	SURFACE COLOR	PART NO	REV.

THIS DRAWING IS A CONTROLLED DOCUMENT FOR AMP INCORPORATED. IT IS SUBJECT TO CHANGE AND THE CONTROLLING ENGINEERING ORGANIZATION SHOULD BE CONTACTED FOR THE LATEST REVISION. DIESES ZEICHNUNGSDOKUMENT WIRD DURCH AMP INCORPORATED KONTROLLIERT. ÄNDERUNGEN, DIE DEM TECHNISCHEN FORTSCHRITT DIENEN, SIND VORBEHALTEN. DEN JEWELNS LETZTIGUELIGEN ÄNDERUNGSSTAND ERFAHREN SIE AUF ANFRAGE.

DIMENSIONS: DIMENSIONEN: mm  
 TOLERANCES UNLESS OTHERWISE SPECIFIED: ALLGEMEINTOLERANZEN ± 0.2  
 0 PLC ±-  
 1 PLC ±-  
 2 PLC ±-  
 3 PLC ±-  
 ANGLES /WINKEL ±-  
 FINISH /OBERFLAECHE/FARBE

DWN Abraham,G. 02-FEB-04  
 CHK Goepfel,C. 03-FEB-04  
 APVD Bleicher,M. 04-FEB-04

AMP tyco Electronics AMP GmbH  
 D - 64625 Bensheim

Positive Lock Steckhülse  
 POSITIVE LOCK RECEPTACLE

APPLICATION SPEC VERARBEITUNGSSPEZ. 114-18365  
 WEIGHT GEWICHT 1.5 g  
 SIZE A3 CAGE CODE 00779 DRAWING NO ZEICHNUNGS-NR. 928960  
 RESTRICTED TO NUR FUER -

CUSTOMER DRAWING /KUNDENZEICHNUNG MASSSTAB 5:1 BLATT 1 OF 1 REV D2

## X-ON Electronics

Largest Supplier of Electrical and Electronic Components

*Click to view similar products for [Terminals](#) category:*

*Click to view products by [TE Connectivity](#) manufacturer:*

Other Similar products are found below :

[00-054007-01074-6](#) [00-054007-70206-1](#) [00-054007-70210-8](#) [00-054007-70217-7](#) [00-054007-70226-9](#) [00-054007-70228-3](#) [00-054007-70248-1](#) [00-054007-70256-6](#) [00-054007-70301-3](#) [00-054007-70316-7](#) [00-054007-49560-4](#) [00-054007-70209-2](#) [00-054007-70225-2](#) [00-054007-70227-6](#) [00-054007-70231-3](#) [00-054007-70241-2](#) [00-054007-70242-9](#) [00-054007-70244-3](#) [00-054007-70246-7](#) [00-054007-70263-4](#) [00-054007-70288-7](#) [00-054007-70290-0](#) [00-054007-70300-6](#) [00-054007-70304-4](#) [01-2065-1-0216](#) [01-2900-1-04412](#) [00581P0075](#) [600TS-10](#) [60205-1](#) [604200-1](#) [605601-1](#) [60598-1-CUT-TAPE](#) [61314-6-C](#) [61810-3](#) [61-S](#) [61-SN](#) [626-0194](#) [62-NBM-A](#) [62-SN](#) [62-SP](#) [63-S](#) [640179-1](#) [M55155/059I03](#) [M55155/079C01](#) [M55155/099H02](#) [M55155/109H01](#) [M55155/109H02](#) [M55155/12XH05](#) [M55155/16XH02](#) [M55155/29-5S](#)