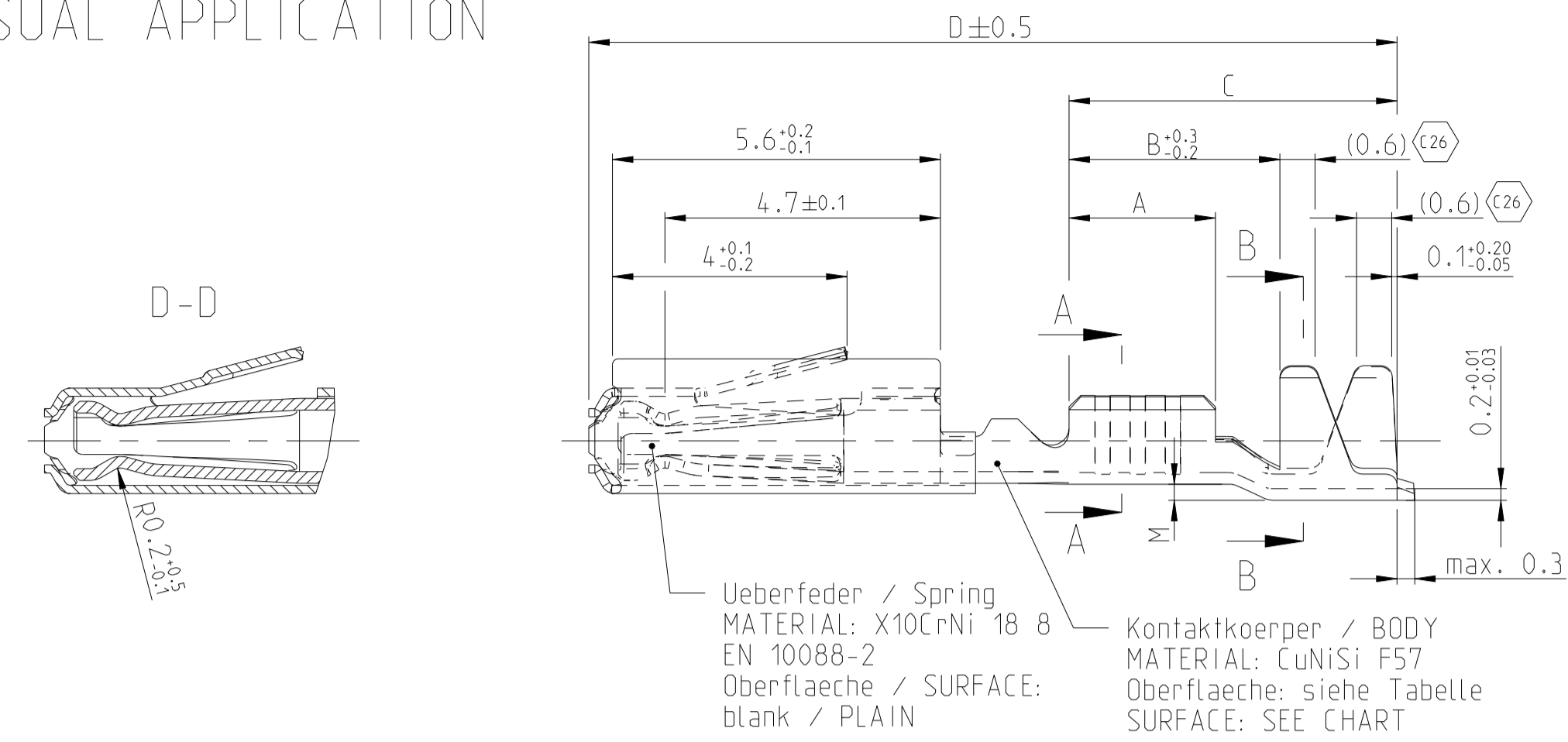
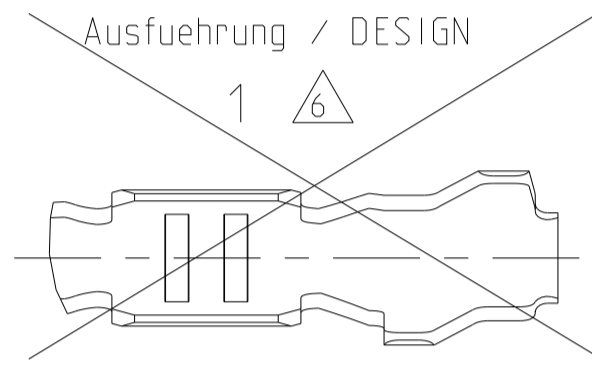
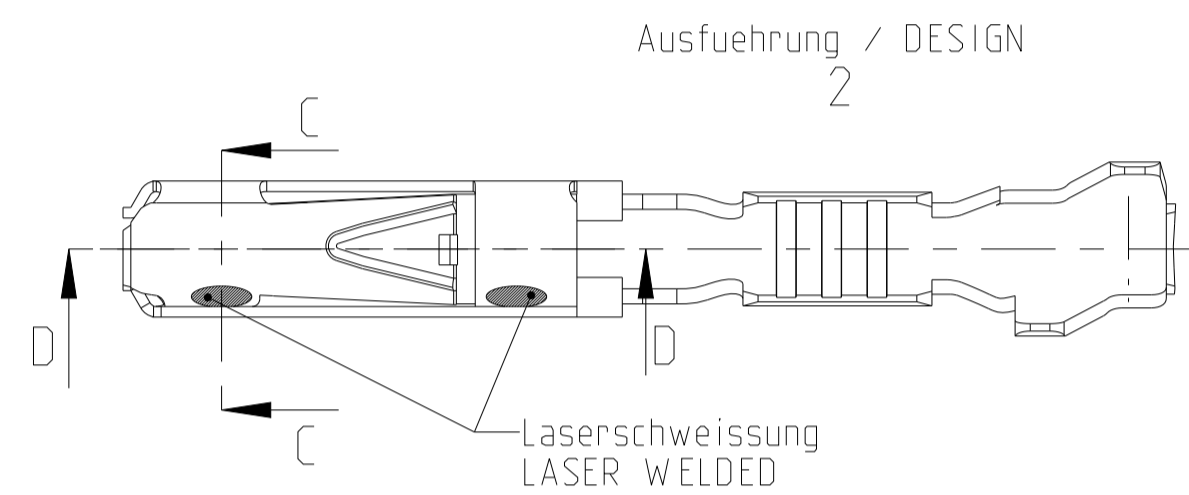
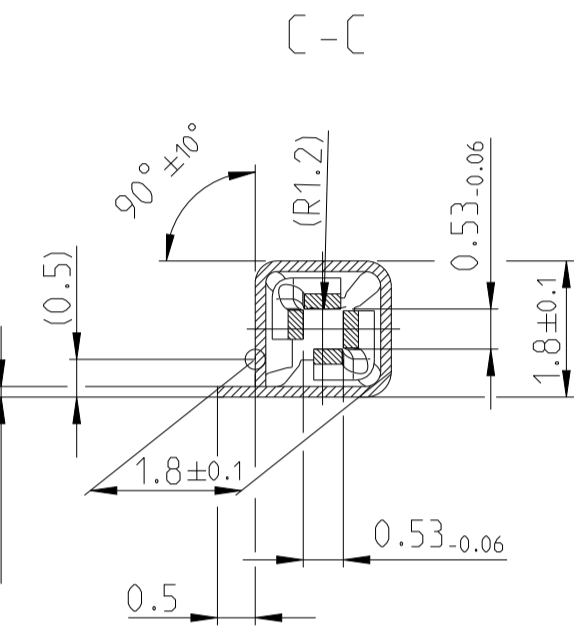


# Normale Anwendung USUAL APPLICATION

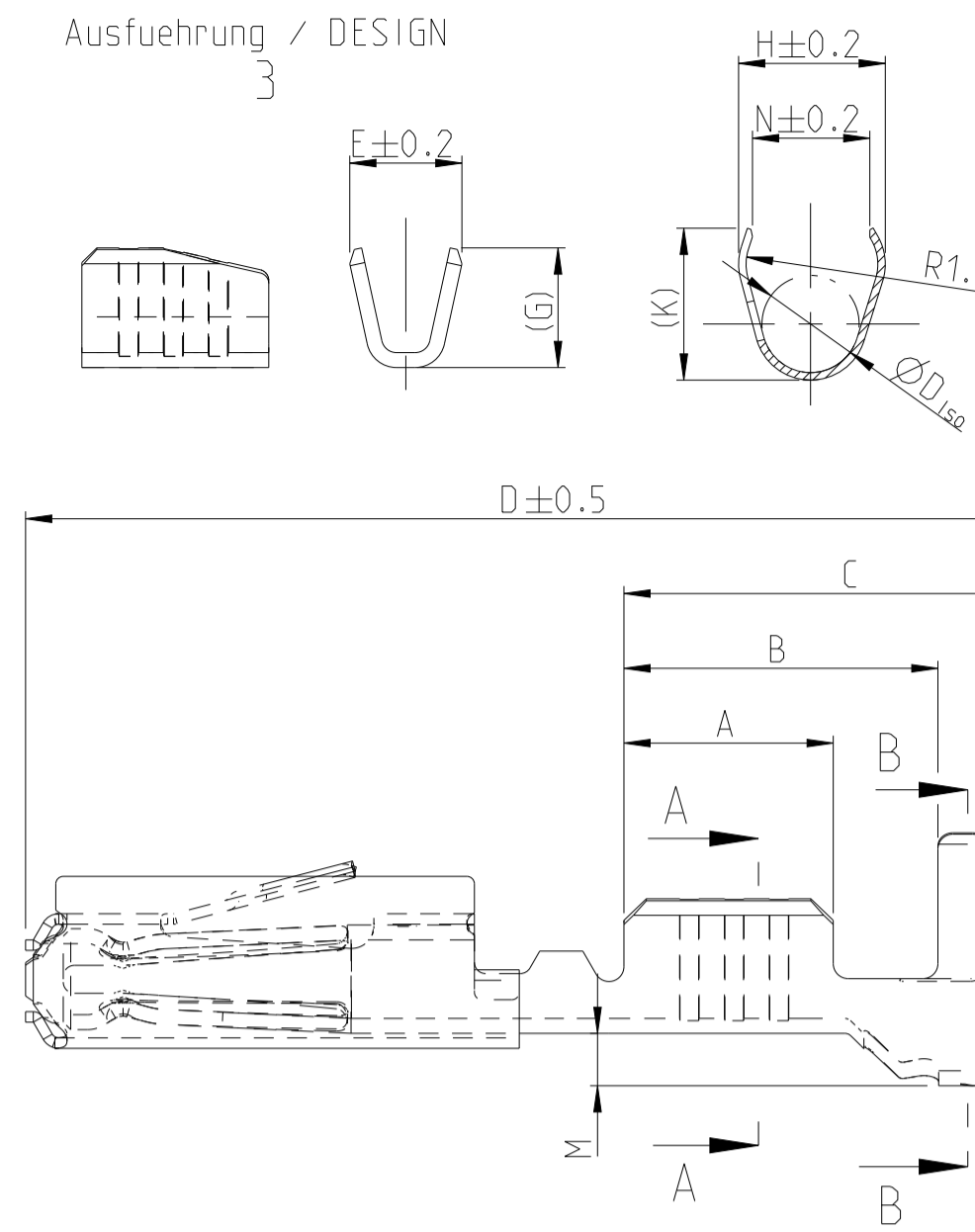


Ueberfeder / Spring  
 MATERIAL: X10CrNi 18 8  
 EN 10088-2  
 Oberflaeche / SURFACE:  
 blank / PLAIN

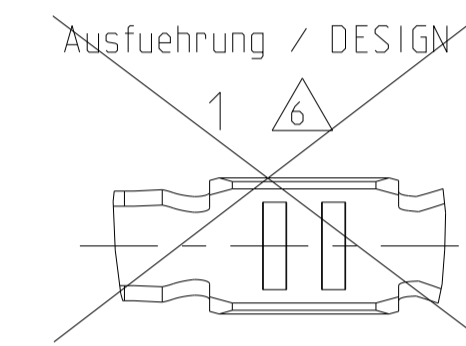
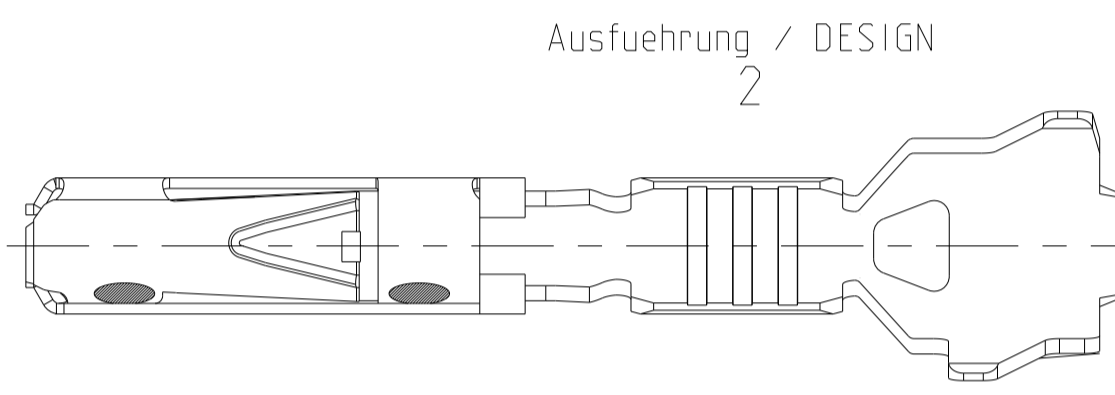
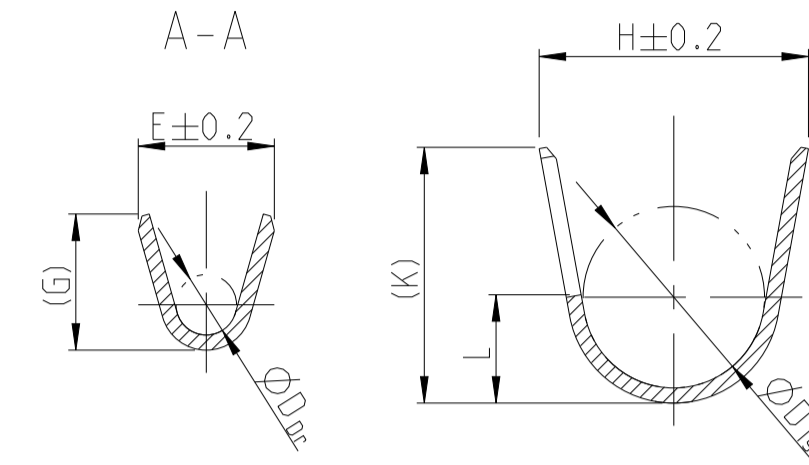
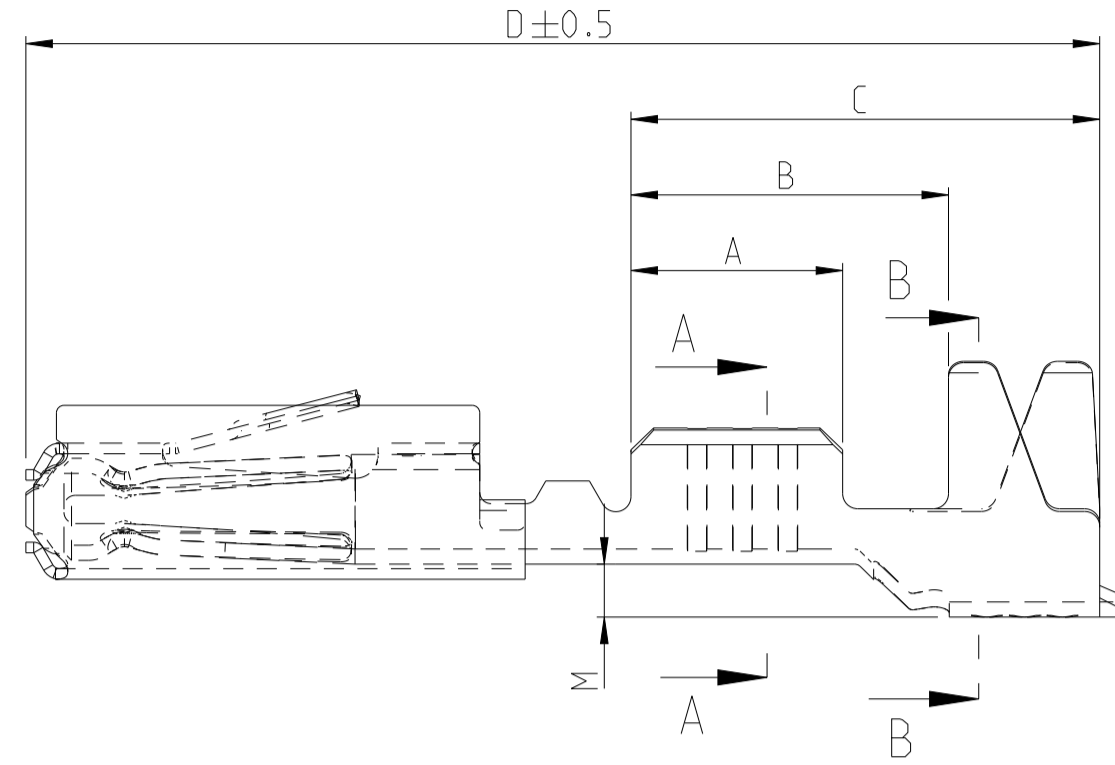
Kontaktkoerper / BODY  
 MATERIAL: CuNiSi F57  
 Oberflaeche: siehe Tabelle  
 SURFACE: SEE CHART



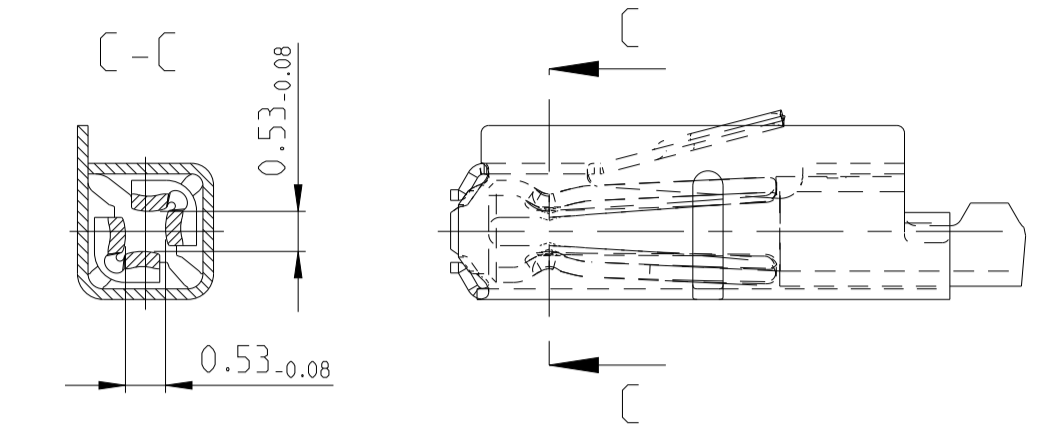
# Ausfuehrung / DESIGN 3



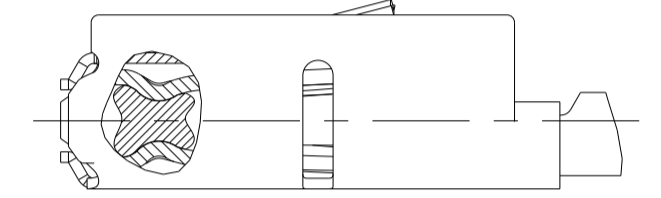
# Einzeldichtungssystem SINGLE WIRE SEAL SYSTEM



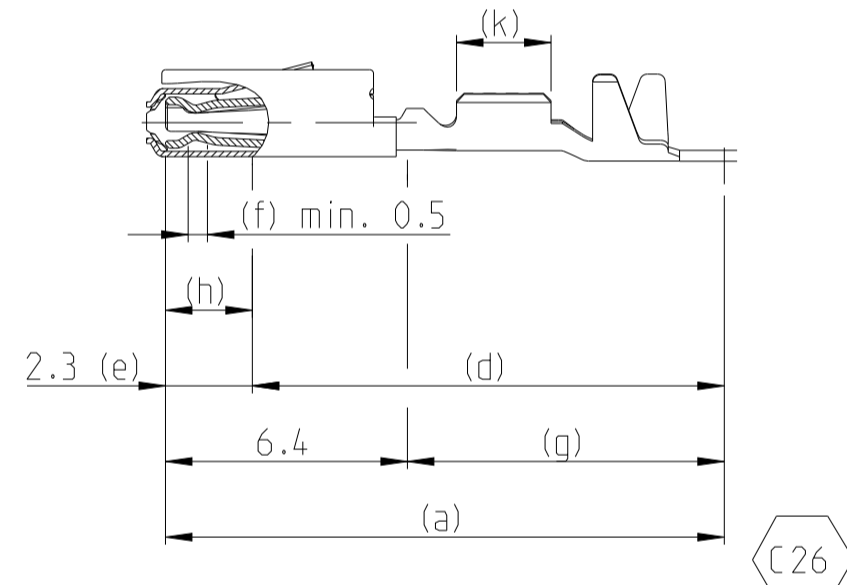
# versilberte/vergoldete Ausfuehrung SILVER/GOLD VERSION



# GEL VERSION



# Oberflaeche / FINISH



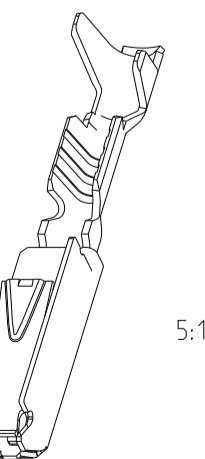
Sn: verzinnete Ausfuehrung  
 TINNED  
 (a) Kontaktkoerper: 0.8 - 2 µm Sn  
 BODY: 0.8 - 2 µm Sn

Ag: versilbert  
 SILVER  
 (e) min. 0.3 µm Ag  
 (f) min. 2.8 µm Ag INSIDE  
 min. 2.8 µm Ag innen  
 (g) min. 0.2 µm Sn  
 (k) min. 0.8 - 2 µm Sn

Au (galvanisch): galvanisch vergoldet  
 GOLD-ELECTROPLATED  
 (d) 0.05-1 µm Ni, beidseitig  
 0.05-1 µm Ni, ON BOTH SIDES  
 (e) 1-3 µm Ni, beidseitig  
 1-3 µm Ni, ON BOTH SIDES  
 (f) min. 1.8 µm Au ueber (e), innen  
 MIN. 1.8 µm Au OVER (e), INSIDE  
 (g) min. 0.2 µm Sn ueber (d), beidseitig  
 MIN. 0.2 µm Sn OVER (d), ON BOTH SIDES  
 (h) Au galvanisch aufaufend  
 Au OVERPLATING  
 (k) min. 0.8 - 2.0 µm Sn

## Bemerkungen

- Datumscode (Woche/Jahr z.B. KW 38/Jahr 2009) und TE-Revision (z.B. Rev.A) DATE CODE (WEEK/YEAR E.G. WEEK NUMBER 38/YEAR 2009) AND TE REVISION (E.G. REV. A)
- Passend zu Stiftkontakt siehe Zeichnung 929453 SUITABLE FOR PIN CONTACT SEE DRAWING 929453
- Einzelheiten der Ausfuehrung bleiben dem Hersteller ueberlassen DETAILS OF DESIGN ARE LEFT TO MANUFACTURER
- Nur fuer FLR-Leitung nach DIN 72551 Teil 6 FOR FLR-CONDUCTOR ACCORDING TO DIN 72551-6 ONLY
- 
- nicht fuer Neuanwendung NOT FOR NEW APPLICATION
- zugverstaerkte Leitung nach LV 112-4 REINFORCED WIRE ACCORDING LV 112-4
- Bei doppelt fallenden Werkzeugen wird die erste Ueberfeder mit einer Kennzeichnung "-" versehen WITH DOUBLE OUT DIES THE FIRST SPRING WILL BE PROVIDED WITH AN INDICATION "-"
- Varianten von Design1 werden durch die entsprechenden Versionen von Design2 ersetzt VARIANTS OF DESIGN1 ARE SUPERSEDED BY CORRESPONDING VERSIONS OF DESIGN2



Bestell-Nr. Ausfuehrung ORDER NO. DESIGN	Bestell-Nr. Ausfuehrung ORDER NO. DESIGN	Rev.	Bestell-Nr. Ausfuehrung ORDER NO. DESIGN	Rev.	VERSION	DGB Wire Size Range mm <sup>2</sup>	Oberflaeche SURFACE	Laenge LENGTH mm	Drahtcrimp WIRE CRIMP mm	Iso-crimp INSU-CRIMP mm	Gewicht WEIGHT g	Verarbeitung Spez. APPLICATION SPEC.	DGB Wire Size Range mm <sup>2</sup>	Isolations Ø INSULATING DIA. mm	fuer Kammer Ø3,45 FOR CAVITY DIA. 3.45 mm	Blindstopfen RUBBER PLUG	fuer Kammer Ø4 FOR CAVITY DIA. 4 mm	Blindstopfen RUBBER PLUG	zugehoerige Einzeldichtung / SUITABLE SINGLE WIRE SEAL										
6-965906-5	1-965906-5	E	6-965906-5	D	Einzeldichtungssystem SINGLE WIRE SEAL SYSTEM	0.50-0.75	Au-Gel	A = 2.8 B = 4.2 C = 6.2 D = 14.3 M = 0.7	E = 2 G = 2.1 D <sub>Dr</sub> = 1	H = 3.5 K = 3.4 L = 1.5 D <sub>Iso</sub> = 2.4	0.13	114-18025	0.75	1.4-1.9	967067-1	967056-1 blau / BLUE	963142-1	967056-1 blau / BLUE											
5-965906-6	965906-6	D	5-965906-6	C			Ag	A = 2.5 B = 3.9 C = 5.9 D = 14 M = 0.7	E = 1.8 G = 1.8 D <sub>Dr</sub> = 0.8	H = 3.5 K = 3.4 L = 1.5 D <sub>Iso</sub> = 2.4					0.35		0.9-1.4			967067-2	963142-2								
5-965906-5	965906-5	E	5-965906-5	D			Au	A = 2.5 B = 4.3 C = 6.2 D = 14.2 M = 0.6 (C26)	E = 1.5 G = 1.4	H = 4 K = 3.9 N = 3.1 D <sub>Iso</sub> = 2.6					0.2		0.85-1.25			967067-2	963142-2								
5-965906-1	965906-1	D	5-965906-1	C			Sn								0.13					0.17	gelb YELLOW	963142-2							
5-962885-6	962885-6	J	5-962885-6	H											0.17						gelb YELLOW	963142-2							
5-962885-5	962885-5	K	5-962885-5	J																									
5-962885-1	962885-1	J	5-962885-1	H																									
2141826-6		A				0.13 / 0.17	Ag	A = 2.5 B = 4.3 C = 6.2 D = 14.2 M = 0.6 (C26)	E = 1.5 G = 1.4	H = 4 K = 3.9 N = 3.1 D <sub>Iso</sub> = 2.6	0.1																		
2141826-5		A					Au	A = 2.5 B = 3.7 C = 5.4 D = 13.7 M = 0	E = 1.5 G = 1.4	H = 2 K = 1.9 D <sub>Iso</sub> = 1.1	0.1																		
2141826-1		A					Sn																						
6-963715-5	1-963715-5	K	6-963715-5	J	normale Anwendung USUAL APPLICATION	0.50-0.75	Au-Gel	A = 2.8 B = 3.8 C = 5.6 D = 13.7 M = 0.2	E = 2 G = 2.1 D <sub>Dr</sub> = 1	H = 2.7 K = 2.9 L = 0.7 D <sub>Iso</sub> = 1.6	0.11	114-18021																	
5-963715-6	963715-6	J	5-963715-6	H			Ag	A = 2.5 B = 3.6 C = 5.4 D = 13.7 M = 0.2	E = 1.8 G = 1.8 D <sub>Dr</sub> = 0.8	H = 2.3 K = 2.3 L = 0.6 D <sub>Iso</sub> = 1.4										0.11									
5-963715-5	963715-5	K	5-963715-5	J			Au																						
5-963715-1	963715-1	J	5-963715-1	H			Sn																						
6-928999-5	1-928999-5	T	6-928999-5	S																									
5-928999-6	928999-6	S	5-928999-6	R																									
5-928999-5	928999-5	T	5-928999-5	S																									
5-928999-1	928999-1	S	5-928999-1	R																									
2141824-6		A				0.13 / 0.17	Ag	A = 2.5 B = 3.7 C = 5.4 D = 13.7 M = 0	E = 1.5 G = 1.5 D <sub>Dr</sub> = 0.65	H = 2 K = 2 D <sub>Iso</sub> = 1.1	0.1																		
2141824-5		A					Au																						
2141824-1		A					Sn																						
1355717-6		A				0.08-0.22	Ag																						
1355717-5		C					Au																						
1355717-1		C					Sn																						

THIS DRAWING IS A CONTROLLED DOCUMENT.		OWN S. Garcia 05JAN1999	TE Connectivity	
DIMENSIONS: mm		CHK M. Bleicher 13AUG2003	NAME MQS Tabellenzzeichnung Buchsenkontakt TABLE SOCKET CONTACT	
MATERIAL: -		APVD M. Bleicher 13AUG2003	SIZE 114-18021 / 114-18025	
TOLERANCES UNLESS OTHERWISE SPECIFIED: ±0.2		108-18030 APPLICATION SPEC	SCALE 10:1 SHEET 1 of 1 REV C.26	
CUSTOMER DRAWING		WEIGHT	RESTRICTED TO	

## X-ON Electronics

Largest Supplier of Electrical and Electronic Components

*Click to view similar products for [Automotive Connectors](#) category:*

*Click to view products by [TE Connectivity](#) manufacturer:*

Other Similar products are found below :

[003-018-000](#) [60403001](#) [60993906-B](#) [M902-2131](#) [M902-2161](#) [M902-2344](#) [72.330.1035.1](#) [73.353.4028.0](#) [F119300-B](#) [F166900](#) [F258300-B](#)  
[F358300-B](#) [F407400](#) [F444110](#) [F487000](#) [F509500B-B](#) [827153-1](#) [8N1515-32-24P](#) [9-1326729-8](#) [925474-1](#) [928905-1](#) [964562-4](#) [968782-1](#)  
[GT17SA-8DS-HU](#) [98891-1012](#) [98947-1016](#) [12004147](#) [12004475-L](#) [12010290](#) [12010309-B](#) [12015454](#) [12020219-B](#) [12041318-B](#) [12052225-](#)  
[L](#) [12052466](#) [12064869](#) [12004327-B](#) [12015308](#) [12015384](#) [12015909](#) [1-21030-1](#) [12041254](#) [12041318](#) [12047946-B](#) [12047957](#) [12047957-L](#)  
[12059473](#) [12066261](#) [12110546](#) [12110546-B](#)