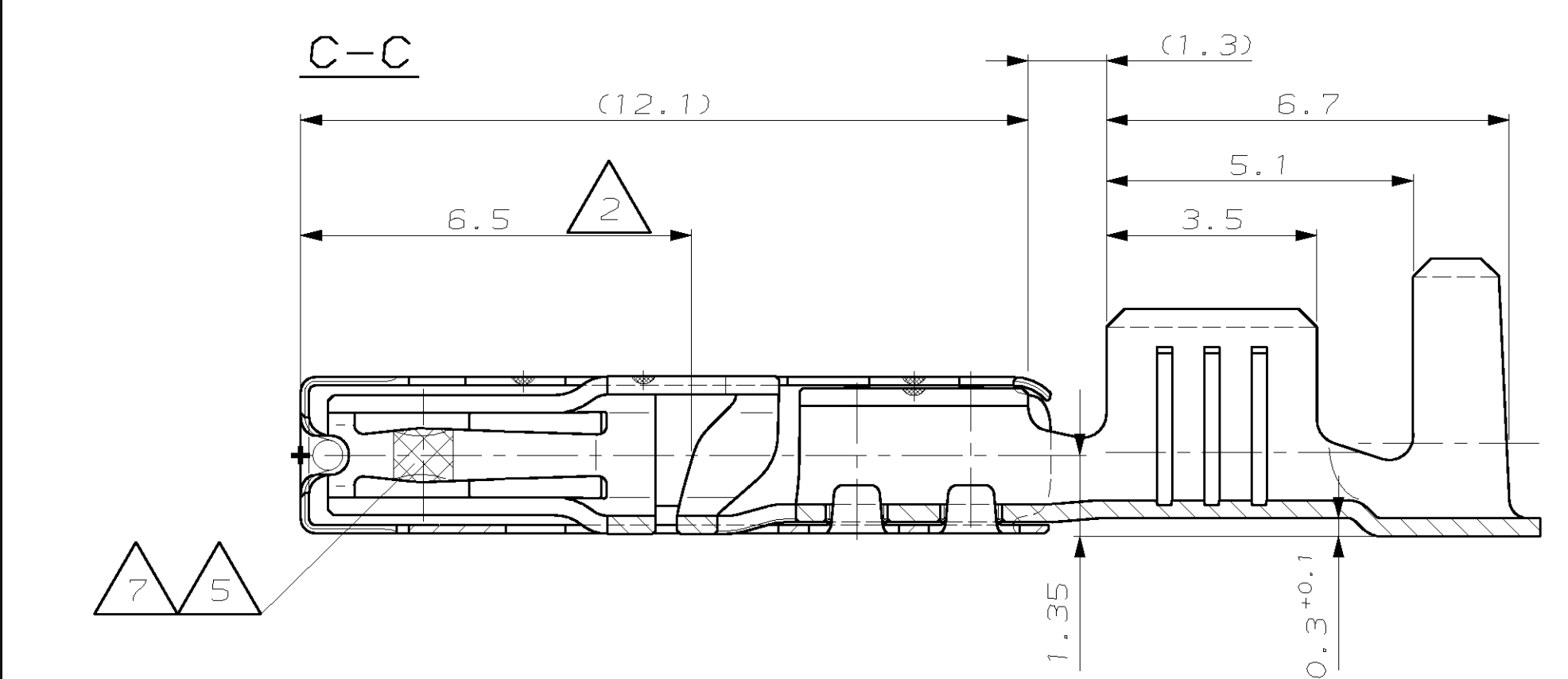
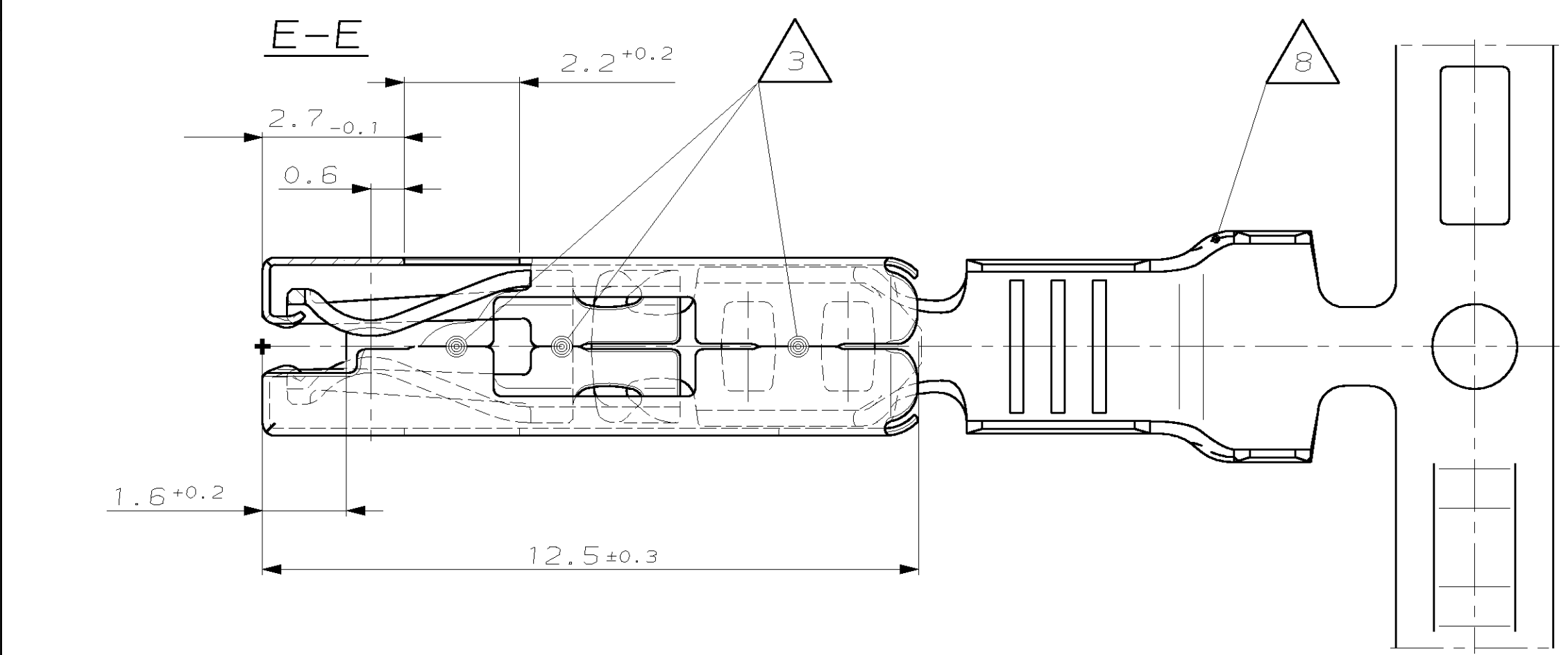
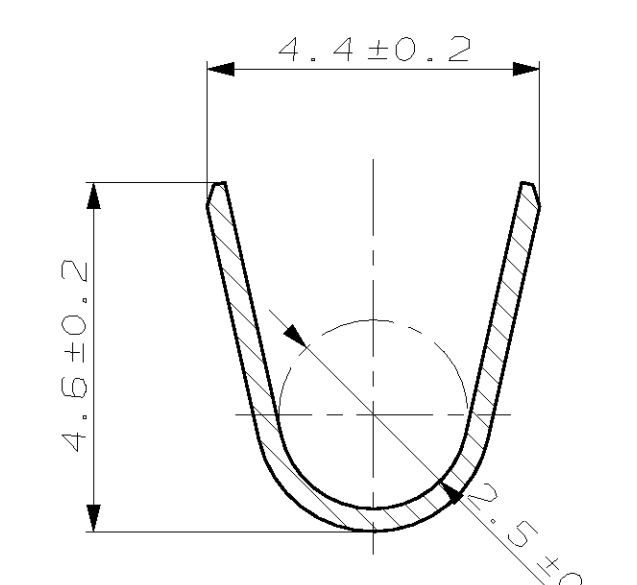
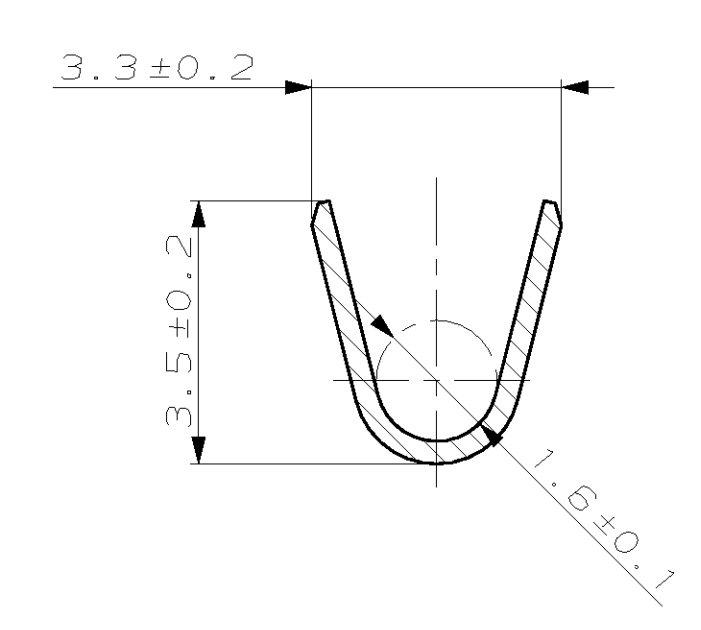
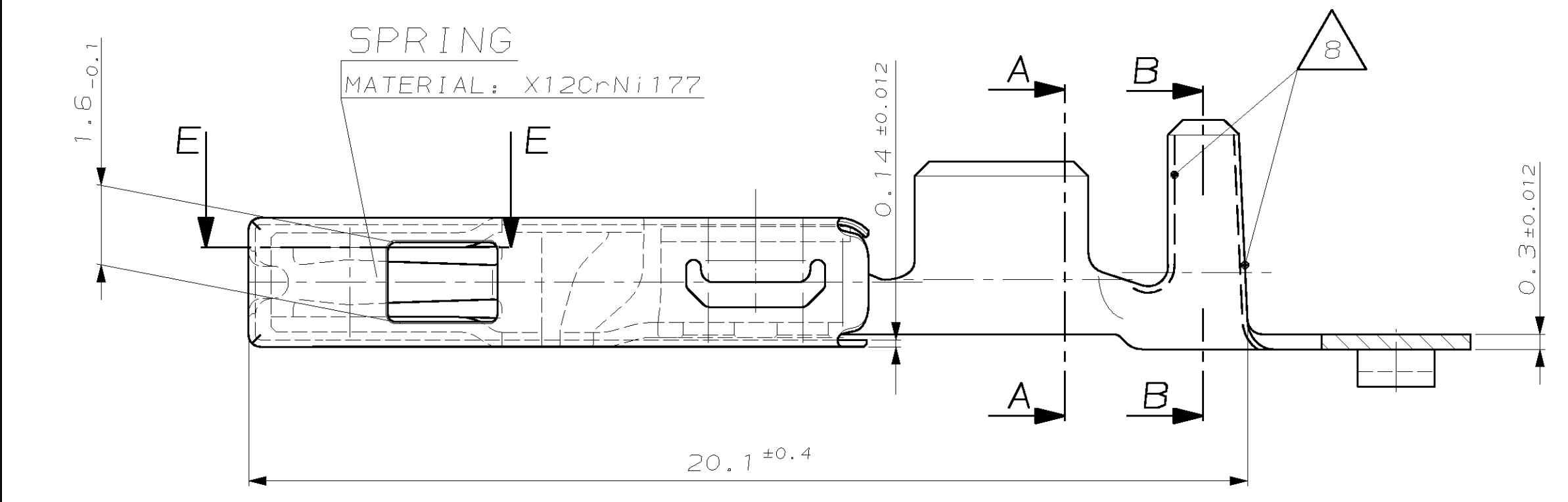
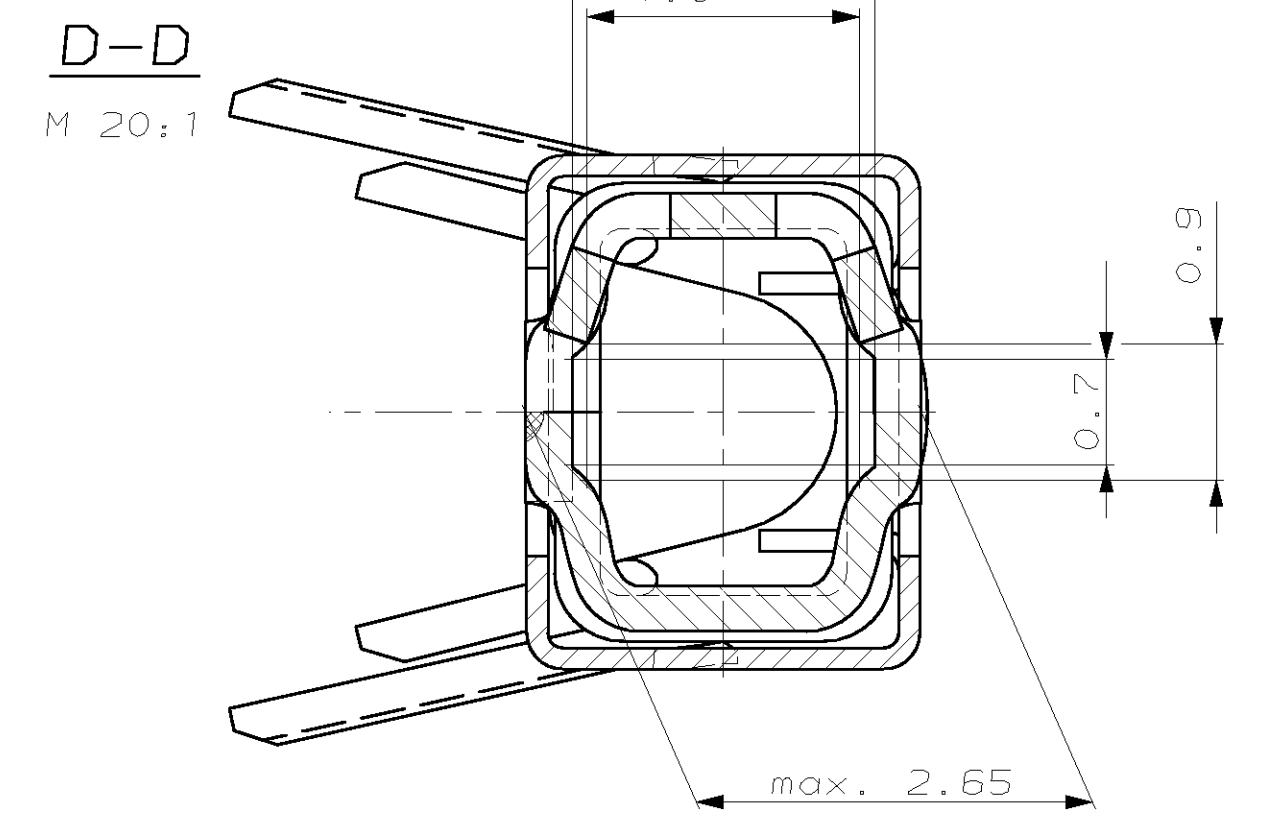
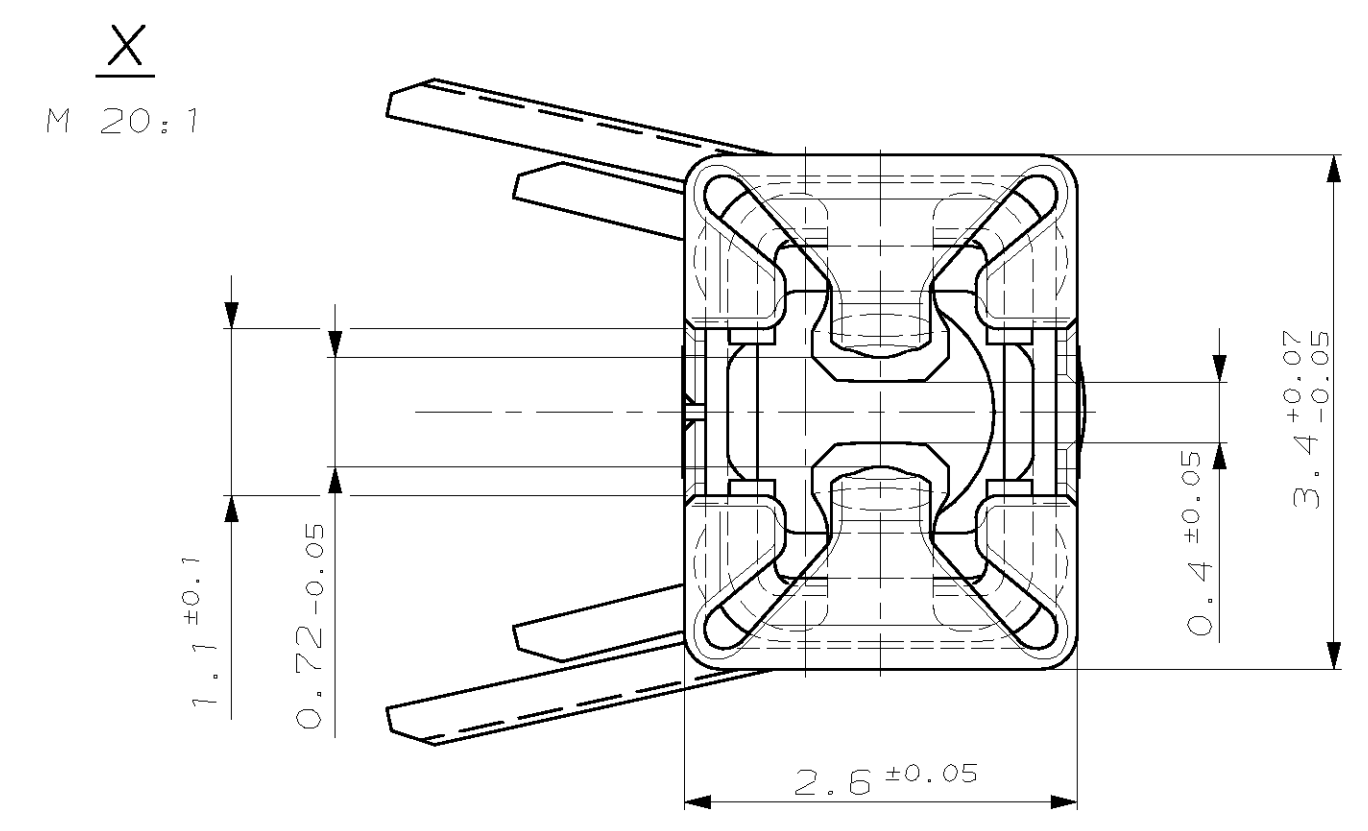
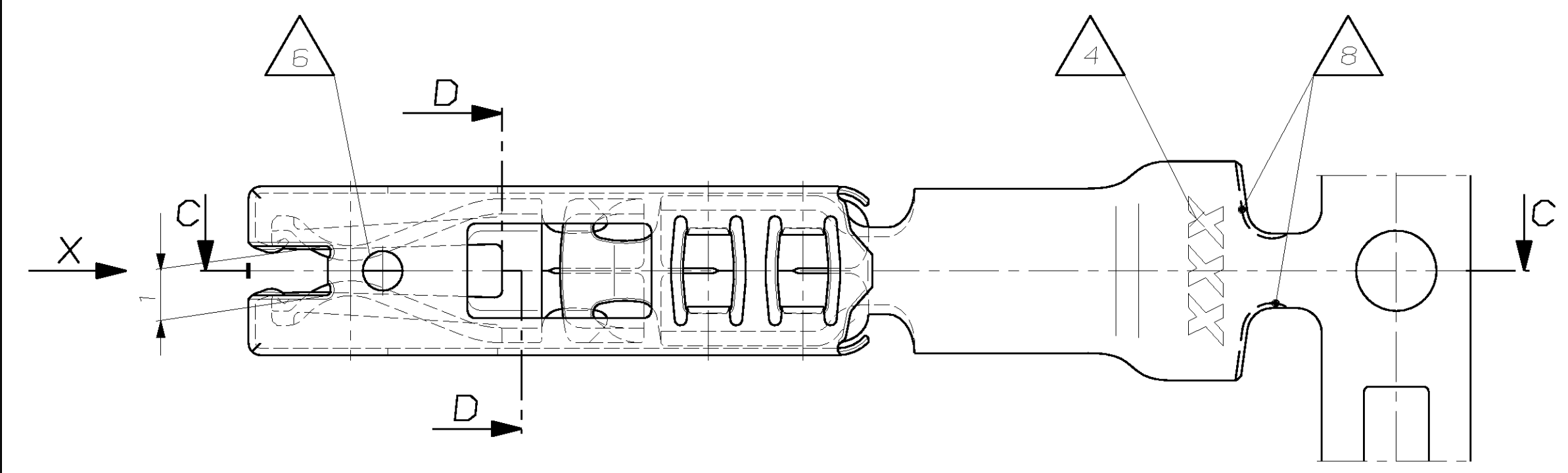


REV. NO.	DATE	BY	CHK	DESCRIPTION
6	02.07.01	MB	BE	SPRING TOTALLY MODIFIED AT FRONT-SIDE AND EDGES
61	14.11.01	MDg	MB	DRAWING ADJUSTED TO TOOL
62	27.JUL.02	MP	MB	ADD REMARK FOR BREAK EDGES AT ISO AREA
63	27AUG02	MP	MB	DRAWING OVERWORKED
64	29.03.06	KF	MP	SILVER VARIANT ADDED



NOTES

- TO BE USED ON TAB 1.5±0.1x0.8+0.04/-0.03
- MAXIMUM INSERTION DEPTH
- LASERWELDED (4x)
- BRANDNAME AND REVISION STATUS
- 1µm TO 1.4µm GOLDPLATE OVER NICKEL IN LOCALIZED AREA; TINPLATED REMAINDER.
- INDEX AT SPRING FOR GOLDPLATING ONLY
- 3-5µm SILVERPLATING IN LOCALIZED AREA TINPLATED REMAINDER
- BREAK EDGE IN THIS AREA

Bemerkungen:

- Geeignet für Flachstecker 1.5±0.1x0.8+0.04/-0.03
- Größte Einstecktiefe
- Lasergeschweißt (4x)
- Hersteller-Logo und Revisionsstand
- 1µm bis 1,4µm Goldüberzug über Nickel im gekennzeichneten Bereich; Rest galvanisch verzinkt.
- Kennzeichnung an der Überfeder für Vergoldung
- 3-5µm Silberüberzug im gekennzeichneten Bereich Rest galvanisch verzinkt
- Kante in diesem Bereich entschärft

IDENTIFICATION	TYPE OF PRODUCT	DWG.-NO.
3	SERIE	929025

CUSTOMER PART NO.	AMP LOOSE-PIECE-NO.	REV.	CUSTOMER PART NO.	AMP PART NO.	REV.	PCS.	MATERIAL	SURFACE COLOR	DESCRIPTION
-	929026-3	A	-	929025-3	A	-	CuNiSi	SILVER/TINPLATED	WIRE SIZE 1,4 TO 2mm ²
-	929026-2	C	-	929025-2	C	-	CuNiSi	PRETINNED	WIRE SIZE 1,4 TO 2mm ²
-	929026-1	G	-	929025-1	G	-	CuNiSi	GOLD-/TINPLATED	WIRE SIZE 1,4 TO 2mm ²

DATE: 15-NOV-2001 DRAWN: Egenolf, B. CHECKED: Egenolf, B. TITLE: 1,5mm SENSOR FLATTYPE RECEPTACLE		tyco Electronics AMP GmbH D - 64625 Bensheim	
DIMENSIONS: mm TOLERANCES UNLESS OTHERWISE SPECIFIED: P. ISO 9015 F. 0.10 M. 0.20 H. 0.15 R. 0.10 S. 0.10 T. 0.10 U. 0.10 V. 0.10 W. 0.10 X. 0.10 Y. 0.10 Z. 0.10		PRODUCT SPEC: 108-18617-0 VERFAHRUNGSSPEZ: 114-18254-0 APPLICATION SPEC: 108-18617-0 WEIGHT: - CUSTOMER DRAWING: /KUNDENZEICHNUNG	
SIZE: A1 CAGE CODE: 00779 DRAWING NO.: 929025		RESTRICTED TO: NUR FÜR: - 10:1 1 von 1 REV G4	

X-ON Electronics

Largest Supplier of Electrical and Electronic Components

Click to view similar products for [Automotive Connectors](#) category:

Click to view products by [TE Connectivity](#) manufacturer:

Other Similar products are found below :

[003-018-000](#) [60993906-B](#) [72.330.1035.1](#) [776880-1](#) [827153-1](#) [9-1326729-8](#) [9-221607-5](#) [925474-1](#) [928905-1](#) [964562-4](#) [968782-1](#) [12004468](#)
[12004475-L](#) [12004483](#) [12052466](#) [12066163](#) [12015909](#) [12077753](#) [1-21030-1](#) [12047957](#) [12047958](#) [12084688](#) [12185550](#) [12336-12](#) [1-](#)
[326211-1](#) [13681974](#) [13688972](#) [13755420](#) [13779834](#) [13783086](#) [13843152](#) [13522378](#) [13581967](#) [13669624](#) [13675513](#) [13753471](#) [13946876](#)
[13953457](#) [13955963](#) [13964573](#) [13971791](#) [13790534-L](#) [13797473](#) [13805590](#) [13888202](#) [1428188-1](#) [1437287-3](#) [1428188-2](#) [DS07-19S-5020](#)
[1456983-5](#)