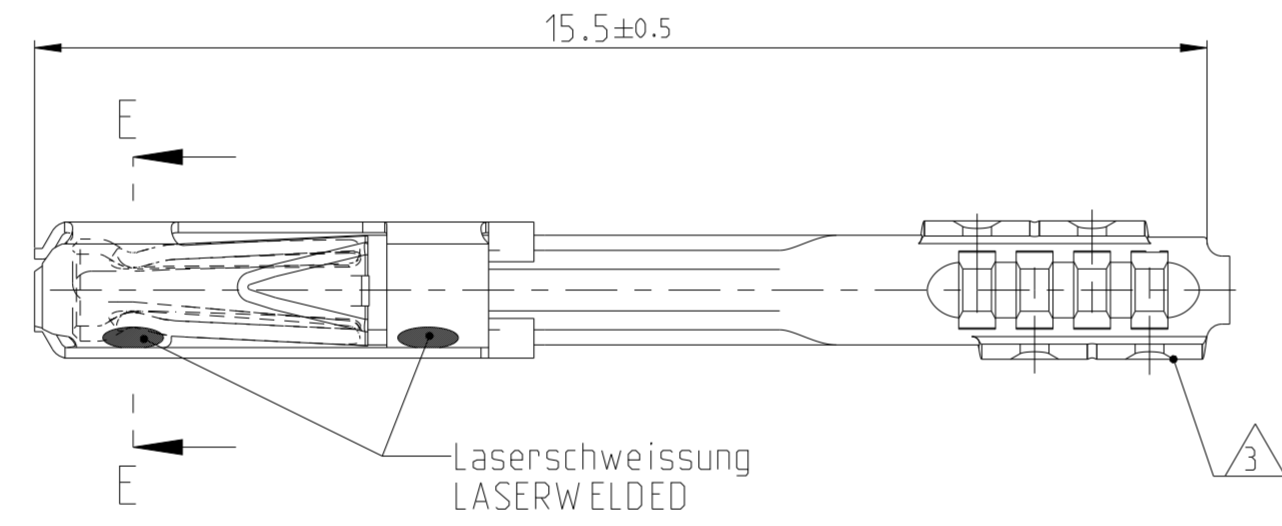
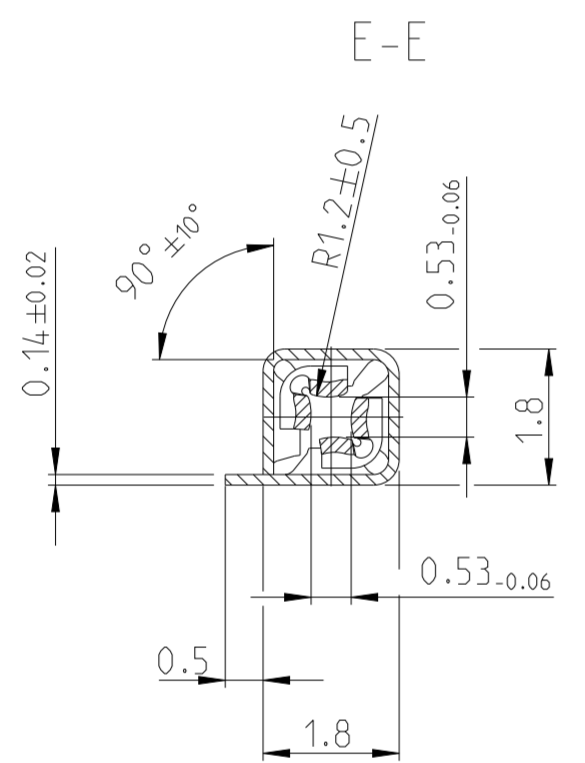
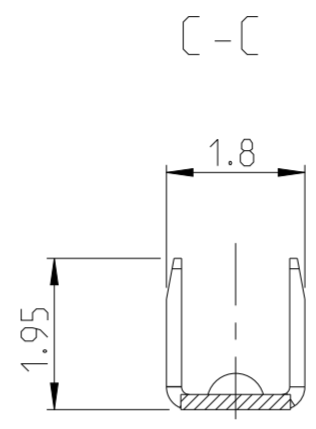
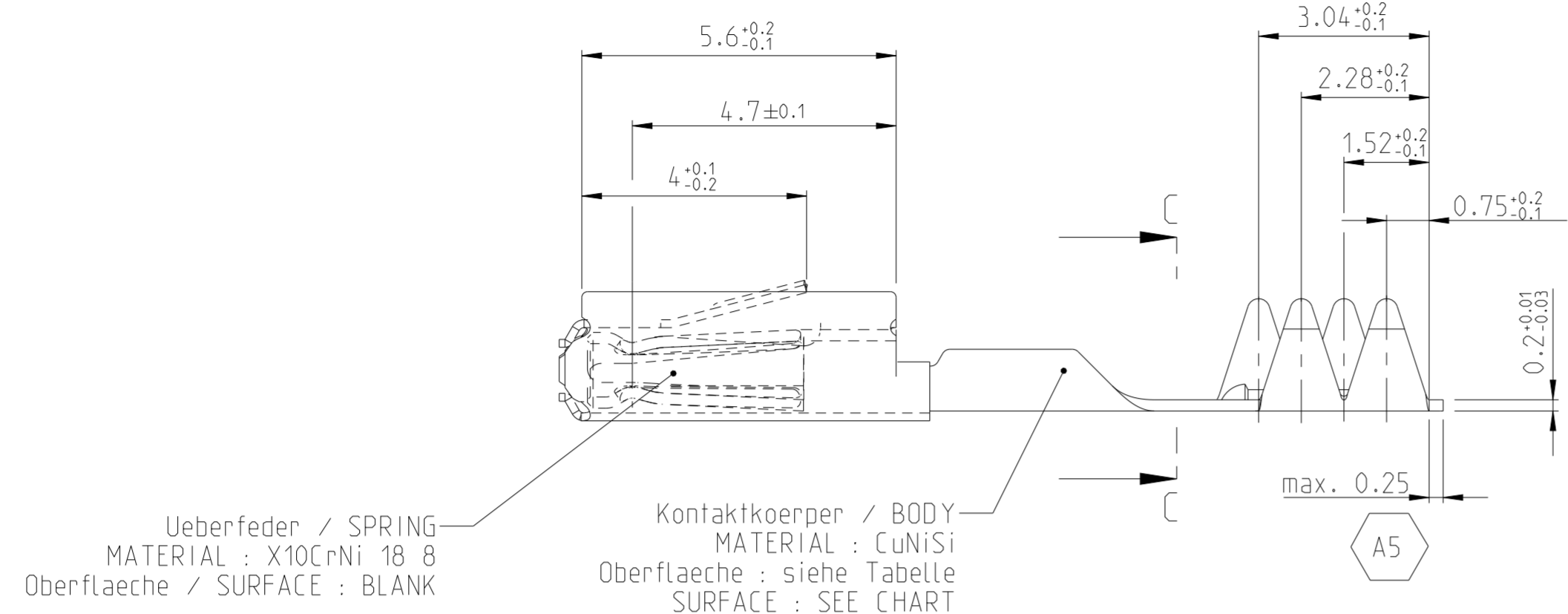


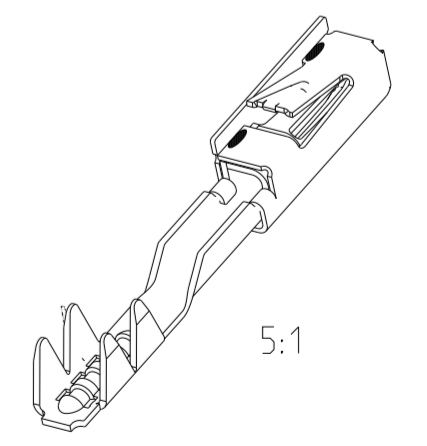
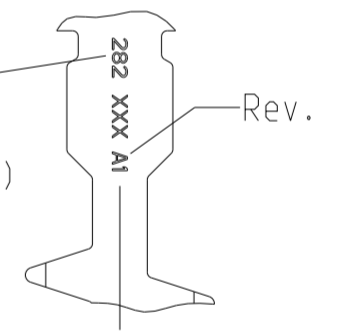
THIS DRAWING IS UNPUBLISHED. RELEASED FOR PUBLICATION 2004
 © COPYRIGHT 1999 Tyco Electronics AMP GmbH ALL RIGHTS RESERVED.

LOC	DIST	REVISIONS			
P	LTR	DESCRIPTION	DATE	DWN	APVD
A2		EGA0 2122 04	23SEP2004	Abr	HK
A3		ECR-11-016077	05NOV2012	Abr	Brun
A4		ECR-13-015135	27SEP2013	Abr	Brun
A5		ECR-21-005168	06MAY2021	MAH.	BRUN



Bemerkungen
 NOTES

- Einzelheiten der Ausfuehrung bleiben dem Hersteller ueberlassen
 DETAILS OF DESIGN ARE LEFT TO MANUFACTURER
- Passend zu Stifkontakt siehe Zeichnung : 929453
 SUITABLE FOR PIN CONTACT SEE DRAWING : 929453
- passend fuer flexiblen Flachleiter PN 88586
 SUITABLE FOR FFC PN 88586
- Datumscode (Woche / Jahr, z.B. KW28 / Jahr 2012) und TE-Revision (z.B.Rev.A)
 DATE-CODE WEEK / YEAR (E.G. WEEK NUMBER 28/ YEAR 2012) AND TE REVISION (E.G. REV. A)



929387-1	A	Sn	0.12
Bandware Bestell-Nr	REV.	Oberflaeche SURFACE	Gewicht WEIGHT
STRIP ORDER NO.			g

THIS DRAWING IS A CONTROLLED DOCUMENT.		DWN S. Garcia 30APR1998	STE TE Connectivity	
DIMENSIONS: mm		CHK R. Jetter 30APR1998		
TOLERANCES UNLESS OTHERWISE SPECIFIED:		APVD Bleicher, M. 05APR2004	NAME MQS-RECEPTACLE CONTACT WITH FFC-CRIMP	
0-PLC ±		PRODUCT SPEC 108-18030	Micro Quadlok System	
1-PLC ± ±0.2		APPLICATION SPEC 114-18287	FLEXIBLE FLAT CABLE SOCKET CONTACT	
2-PLC ±		WEIGHT -	SIZE A2	CAGE CODE 00779
3-PLC ±		CUSTOMER DRAWING	DRAWING NO. C-929387	RESTRICTED TO -
4-PLC ±			SCALE 10:1	SHEET 1 OF 1
ANGLES ±°				REV A5
FINISH				

X-ON Electronics

Largest Supplier of Electrical and Electronic Components

Click to view similar products for [Automotive Connectors](#) category:

Click to view products by [TE Connectivity](#) manufacturer:

Other Similar products are found below :

[003-018-000](#) [60403001](#) [60993906-B](#) [M902-2131](#) [M902-2161](#) [M902-2344](#) [72.330.1035.1](#) [73.353.4028.0](#) [F119300-B](#) [F166900](#) [F258300-B](#)
[F358300-B](#) [F407400](#) [F444110](#) [F487000](#) [F509500B-B](#) [827153-1](#) [8N1515-32-24P](#) [9-1326729-8](#) [925474-1](#) [928905-1](#) [964562-4](#) [968782-1](#)
[GT17SA-8DS-HU](#) [98891-1012](#) [98947-1016](#) [12004147](#) [12004475-L](#) [12010290](#) [12010309-B](#) [12015454](#) [12020219-B](#) [12041318-B](#) [12052225-](#)
[L](#) [12052466](#) [12064869](#) [12004327-B](#) [12015308](#) [12015384](#) [12015909](#) [1-21030-1](#) [12041254](#) [12041318](#) [12047946-B](#) [12047957](#) [12047957-L](#)
[12059473](#) [12066261](#) [12110546](#) [12110546-B](#)