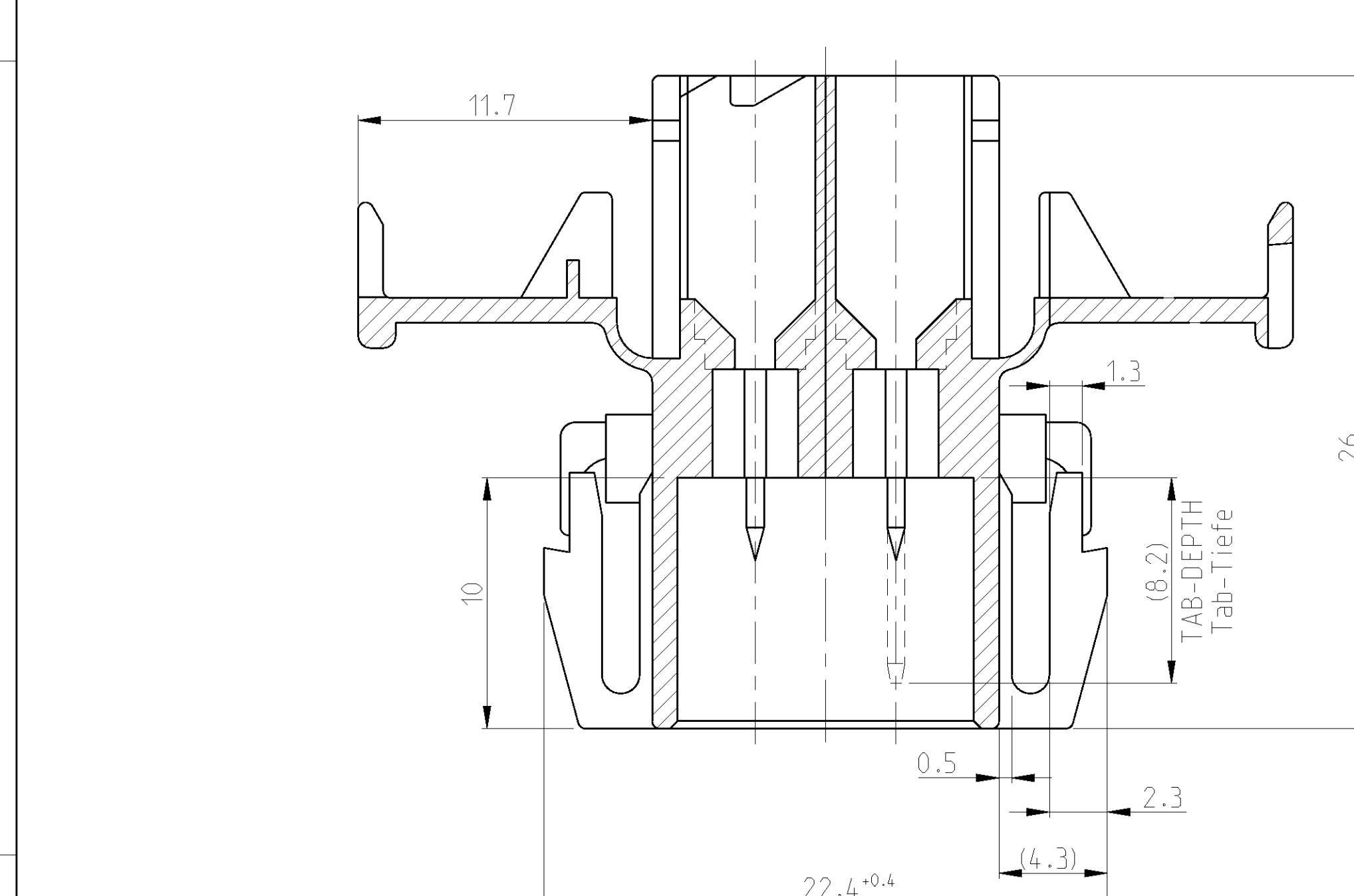
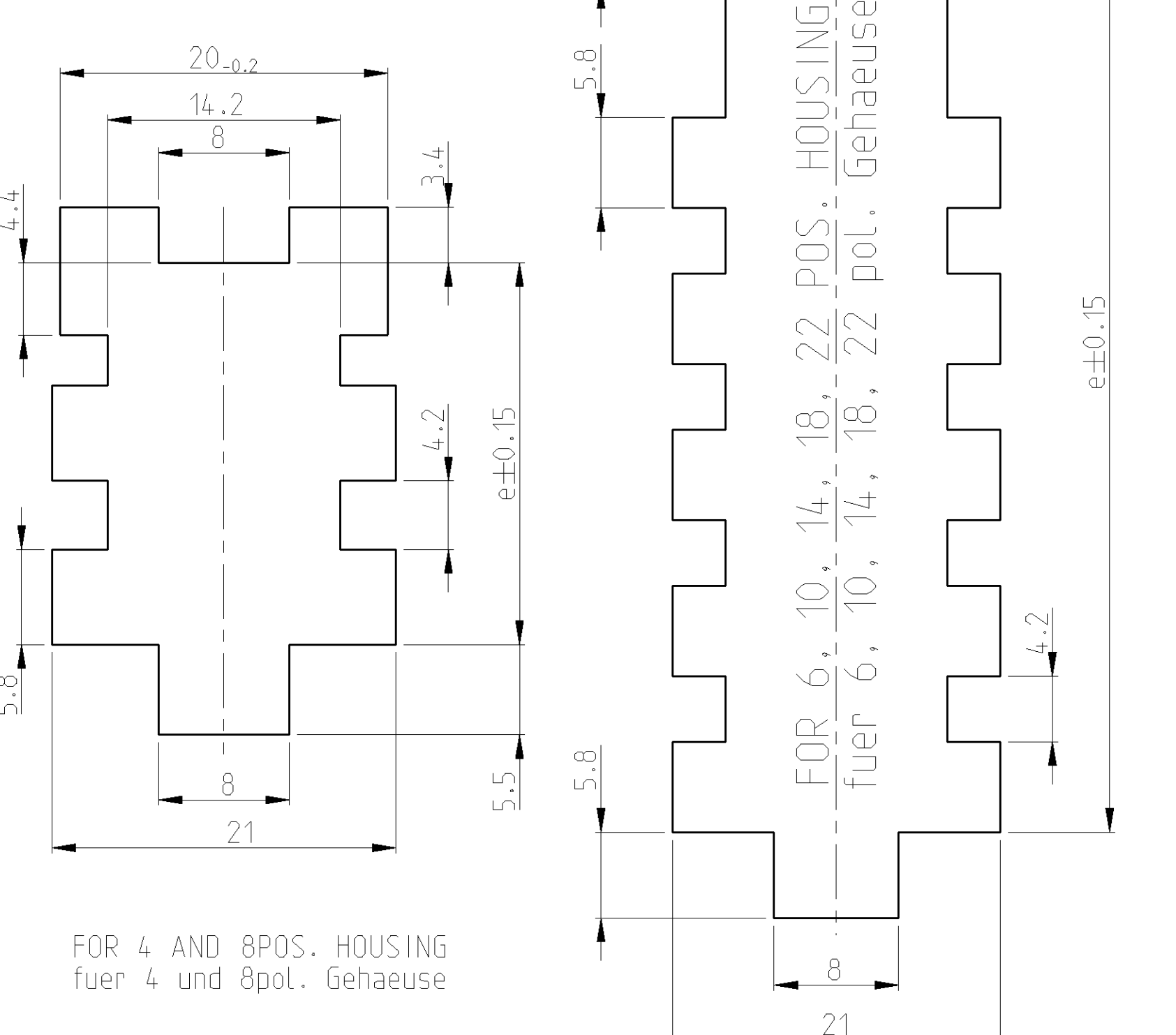


LOC	DIST	REV	DATE	BY	CHK	APPV
A1	-	F5	23MAY2011	RK	HMR	
		F6	23MAY2011	Mah. Krau.		



CONTACT CAVITY NUMBERS Kammernummerierung	e	d	c	b	a	n	COLOUR Farbe	TE CONNECTIVITY ORDER-NO TE CONNECTIVITY Bestell-Nr	REV	DESCRIPTION/WEIGHT Benennung/Gewicht
	58.7	62.6	56.3	50	58.3	10	BLACK schwarz	929505-7	F	22POS.TAB-HSG. 22pol. Fst.-Geh 11.3g
							NATURAL natur	1-929505-7	F	
	48.7	52.6	46.3	40	48.3	8	BLACK schwarz	929505-6	F	18POS.TAB-HSG. 18pol. Fst.-Geh 9.6g
							NATURAL natur	1-929505-6	F	
	38.7	42.6	36.3	30	38.3	6	BLACK schwarz	929505-5	F	14POS.TAB-HSG. 14pol. Fst.-Geh 7.9g
							NATURAL natur	1-929505-5	F	
	28.7	32.6	26.3	20	28.3	4	BLACK schwarz	929505-4	F	10POS.TAB-HSG. 10pol. Fst.-Geh 6.2g
							NATURAL natur	1-929505-4	F	
	23.7	27.6	21.3	15	23.3	3	BLACK schwarz	929505-3	F	8POS.TAB-HSG. 8pol. Fst.-Geh 5.4g
							NATURAL natur	1-929505-3	F	
	18.7	22.6	16.3	10	18.3	2	BLACK schwarz	929505-2	F	6POS.TAB-HSG. 6pol. Fst.-Geh 4.5g
							NATURAL natur	1-929505-2	F	
	13.7	17.6	11.3	5	13.3	1	BLACK schwarz	929505-1	F	4POS.TAB-HSG. 4pol. Fst.-Geh. 3.6g
							NATURAL natur	1-929505-1	F	

CUT-OFF (2:1)
MATERIAL THICKNESS MAX. 1.6MM
Blechausschnitt (2:1)
Blechdicke max. 1.6mm



NOTES
Bemerkungen

CAVITY SUITABLE FOR 2.8mm FF-TAB
SEE DRAWING:
Kammer passend fuer 2.8mm FF-Flachstecker
siehe Zeichnung.

TE CONNECTIVITY: 87-9760-9

MAX. ALLOWED WIRE SIZE 2.50MM FLR
max. zulaessiger Leitungsquerschnitt 2.5qmm FLR

ACTIVE COMPANY-LOGO AND TE-No.
Aktuelles Firmenlogo und TE-Nr.

MOULD CAVITY MARKING
Nestmarkierung

PRODUCTION DATE (MONTH/YEAR)
Produktionsdatum (Monat/Jahr)

REVISION OF THE MOULD
Werkzeugaenderungsstand

SUITABLE COUNTERPART:
PN 929504
Passendes Gegenstueck
PN 929504

THIS DRAWING IS A CONTROLLED DOCUMENT. Dieses Zeichnungsblatt ist ein durch APV kontrolliertes Dokument. Abweichungen sind ohne schriftliche Genehmigung nicht zulässig. Alle Änderungen sind anzukündigen und zu bestätigen.		DWN A. Richter	26MAY95	STE TE Connectivity
DIMENSIONS MASSENHÄßEN mm		CHK J. Grandzow	09JUN95	
TOLERANCES UNLESS OTHERWISE SPECIFIED: ALLE DIMENSIONEN n ISO 9013		APVD -	NAME	4-22POS. 2.8mm FF TAB-HOUSING 4-22pol. 2.8mm FF Flachstecker-Gehaeuse
0 PL ± 1 PL ± 2 PL ± 3 PL ± 4 PL ±		PRODUCT SPEC PRODUKTSPEZ.	SIZE	
MATERIAL PBT		FINISH/SCHLEIFENFAHRE SEE TABLE siehe Tabelle	SCALE MAßSTAB	RESTRICTED TO NUR FÜR
CUSTOMER DRAWING		WEIGHT GEWICHT	SCALE MAßSTAB	REV F6

X-ON Electronics

Largest Supplier of Electrical and Electronic Components

Click to view similar products for [Automotive Connectors](#) category:

Click to view products by [TE Connectivity](#) manufacturer:

Other Similar products are found below :

[003-018-000](#) [60403001](#) [60993906-B](#) [M902-2131](#) [M902-2161](#) [M902-2344](#) [72.330.1035.1](#) [73.353.4028.0](#) [F119300-B](#) [F166900](#) [F258300-B](#)
[F358300-B](#) [F407400](#) [F444110](#) [F487000](#) [F509500B-B](#) [827153-1](#) [8N1515-32-24P](#) [9-1326729-8](#) [925474-1](#) [928905-1](#) [964562-4](#) [968782-1](#)
[GT17SA-8DS-HU](#) [98891-1012](#) [98947-1016](#) [12004147](#) [12004475-L](#) [12010290](#) [12015454](#) [12020219-B](#) [12041318-B](#) [12052225-L](#) [12052466](#)
[12064869](#) [12004327-B](#) [12015308](#) [12015384](#) [12015909](#) [1-21030-1](#) [12041254](#) [12041318](#) [12047946-B](#) [12047957](#) [12047957-L](#) [12059473](#)
[12066261](#) [12110546](#) [12110546-B](#) [12131792](#)