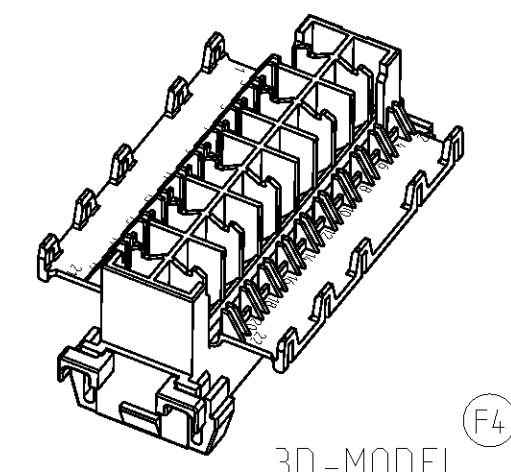
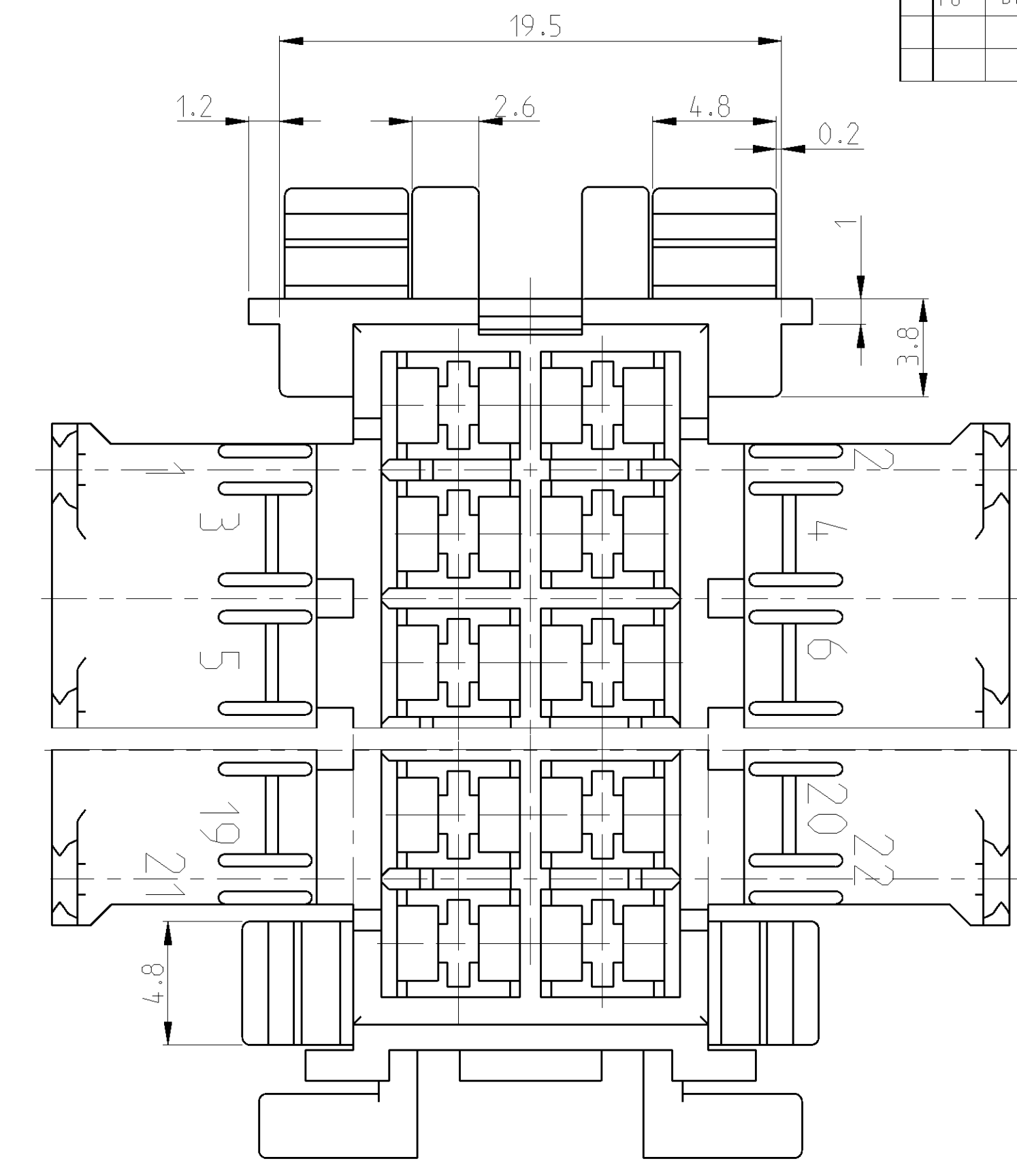
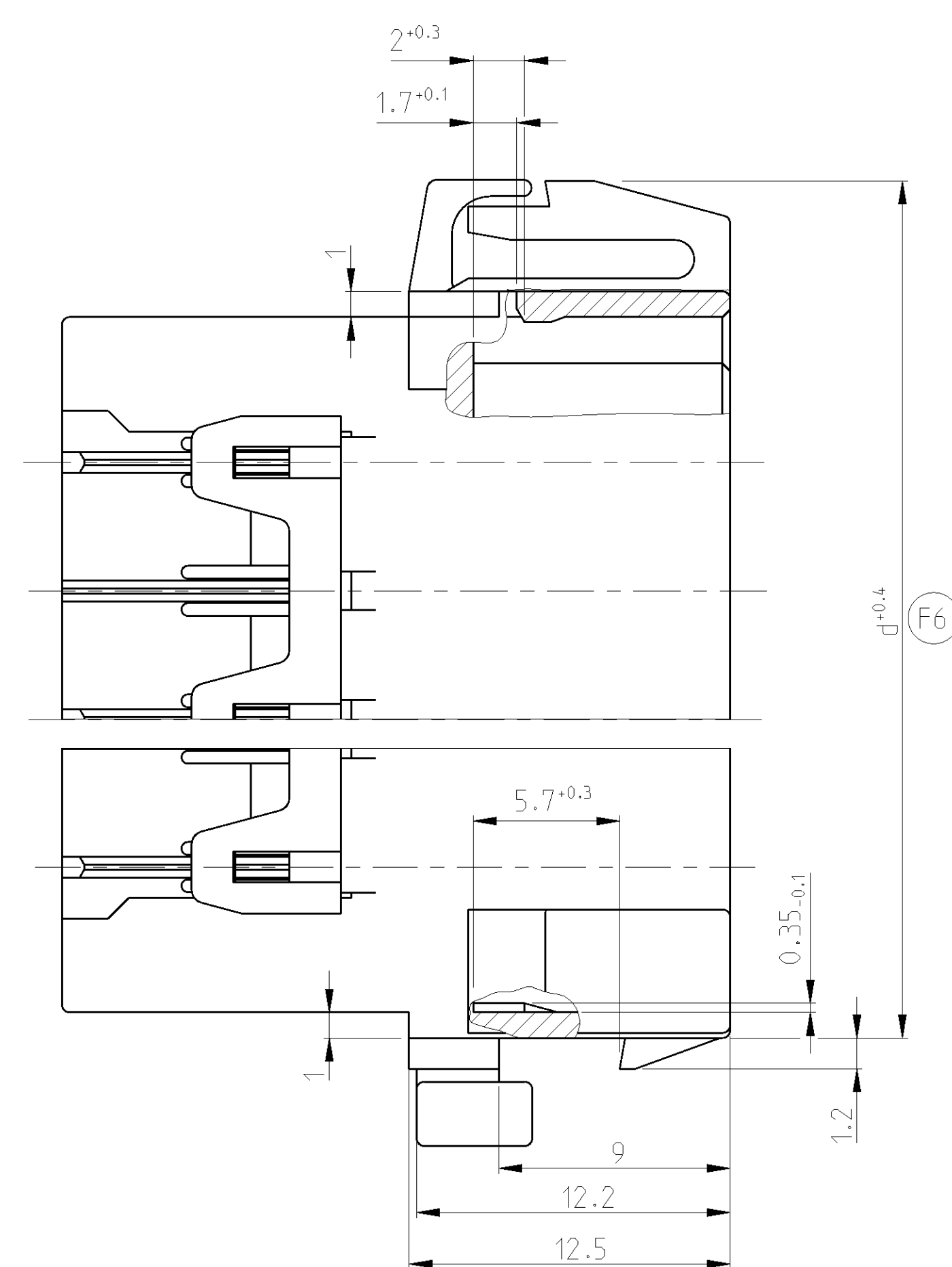
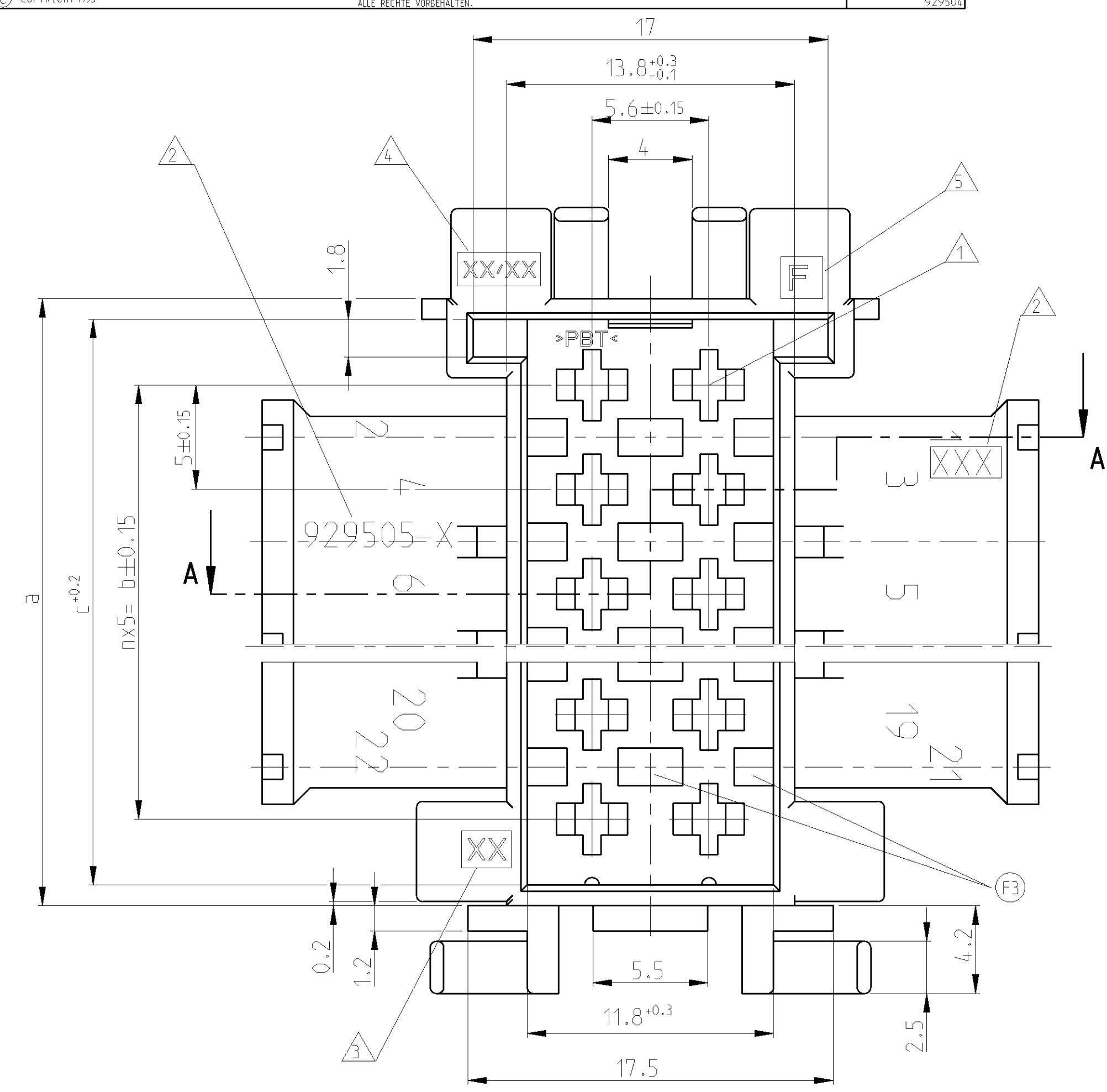
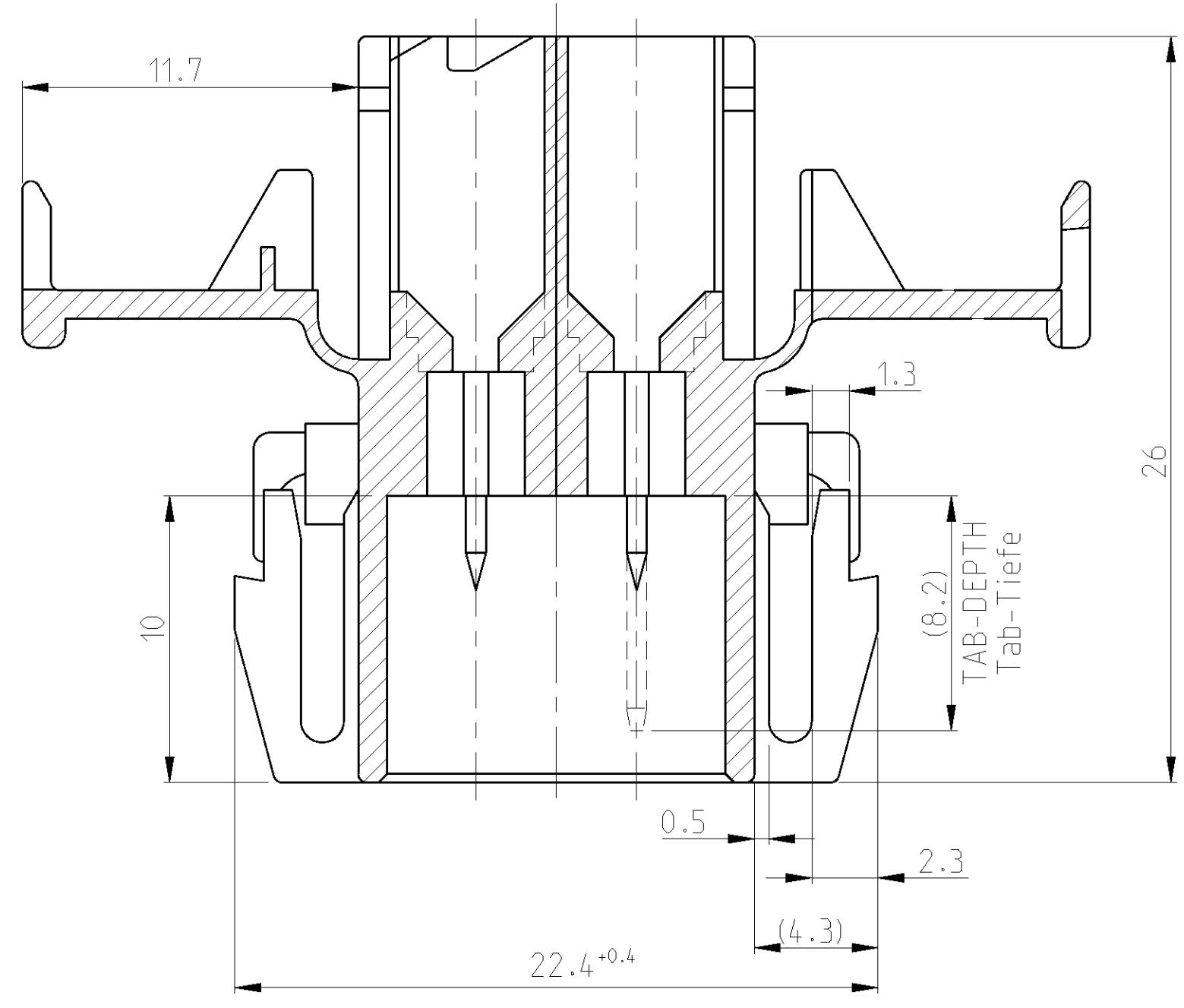


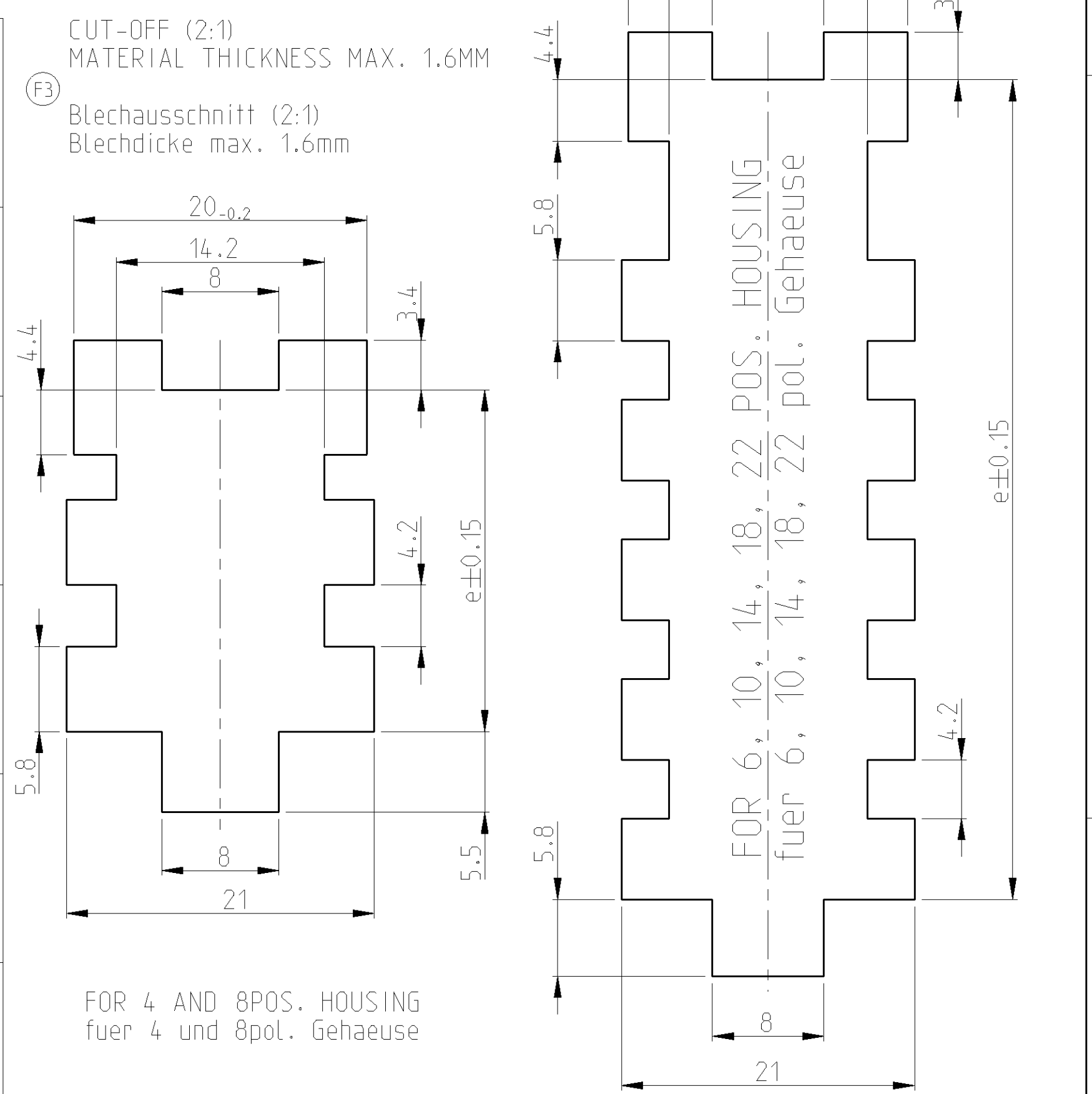
LOC	DIST	REV	DATE	BY	CHK	APVD
A1	-	F5	23MAY2011	RK	HMR	
		F6	23MAY2011	Mah. Krau.		



3D-MODEL (F4)
 1:1



CONTACT CAVITY NUMBERS Kammernummerierung	e	d	c	b	a	n	COLOUR Farbe	TE CONNECTIVITY ORDER-NO TE CONNECTIVITY Bestell-Nr	REV	DESCRIPTION/WEIGHT Benennung/Gewicht
	58.7	62.6	56.3	50	58.3	10	BLACK schwarz	929505-7	F	22POS.TAB-HSG. 22pol. Fst.-Geh 11.3g
							NATURAL natur	1-929505-7	F	
	48.7	52.6	46.3	40	48.3	8	BLACK schwarz	929505-6	F	18POS.TAB-HSG. 18pol. Fst.-Geh 9.6g
							NATURAL natur	1-929505-6	F	
	38.7	42.6	36.3	30	38.3	6	BLACK schwarz	929505-5	F	14POS.TAB-HSG. 14pol. Fst.-Geh 7.9g
							NATURAL natur	1-929505-5	F	
	28.7	32.6	26.3	20	28.3	4	BLACK schwarz	929505-4	F	10POS.TAB-HSG. 10pol. Fst.-Geh 6.2g
							NATURAL natur	1-929505-4	F	
	23.7	27.6	21.3	15	23.3	3	BLACK schwarz	929505-3	F	8POS.TAB-HSG. 8pol. Fst.-Geh 5.4g
							NATURAL natur	1-929505-3	F	
	18.7	22.6	16.3	10	18.3	2	BLACK schwarz	929505-2	F	6POS.TAB-HSG. 6pol. Fst.-Geh 4.5g
							NATURAL natur	1-929505-2	F	
	13.7	17.6	11.3	5	13.3	1	BLACK schwarz	929505-1	F	4POS.TAB-HSG. 4pol. Fst.-Geh. 3.6g
							NATURAL natur	1-929505-1	F	



NOTES
 Bemerkungen

CAVITY SUITABLE FOR 2.8mm FF-TAB
 SEE DRAWING:
 Kammer passend fuer 2.8mm FF-Flachstecker
 siehe Zeichnung.

TE CONNECTIVITY: 87-9760-9

MAX. ALLOWED WIRE SIZE 2.50MM FLR
 max. zulassiger Leitungsquerschnitt 2.5qmm FLR

ACTIVE COMPANY-LOGO AND TE-No.
 Aktuelles Firmenlogo und TE-Nr.

MOULD CAVITY MARKING
 Nestmarkierung

PRODUCTION DATE (MONTH/YEAR)
 Produktionsdatum (Monat/Jahr)

REVISION OF THE MOULD
 Werkzeugaenderungsstand

SUITABLE COUNTERPART:
 PN 929504
 Passendes Gegenstueck
 PN 929504

THIS DRAWING IS A CONTROLLED DOCUMENT. <small>DEUTSCH: DIESES ZEICHNUNGSDOKUMENT IST EIN DURCH UNS KONTROLLIERTES URKUNDE. ANSONSTEN, ALS EIN TECHNISCHES DOKUMENT, SIND DIE VERFAHREN UND ANFORDERUNGEN ANZUNEHMEN, DIE FÜR DIE HERSTELLUNG VON ZEICHNUNGEN GELTEND SIND.</small>		DWN A. Richter	26MAY95	TE Connectivity
DIMENSIONS: MASSENMÄßEN mm		CHK J. Grandow	09JUN95	
TOLERANCES UNLESS OTHERWISE SPECIFIED: AUßER ANDERSONS: ±0.25mm n ISO 80/90		APVD		NAME
MATERIAL PBT		PRODUCT SPEC PRODUKTSPEZ.		4-22POS. 2.8mm FF TAB-HOUSING 4-22pol. 2.8mm FF Flachstecker-Gehaeuse
FINISH/SCHREIBFLÄCHE/FARBE SEE TABLE siehe Tabelle		APPLICATION SPEC VERARBEITUNGSPEZ.		SIZE
WEIGHT GEWICHT		CUSTOMER DRAWING		A1 00779 ©-929505
RESTRICTED TO WORK		SCALE MASSTAB	SHEET BLATT	OF VON
REV F6				

X-ON Electronics

Largest Supplier of Electrical and Electronic Components

Click to view similar products for [Automotive Connectors](#) category:

Click to view products by [TE Connectivity](#) manufacturer:

Other Similar products are found below :

[003-018-000](#) [60403001](#) [60993906-B](#) [M902-2131](#) [M902-2161](#) [M902-2344](#) [72.330.1035.1](#) [73.353.4028.0](#) [F119300-B](#) [F166900](#) [F258300-B](#)
[F358300-B](#) [F407400](#) [F444110](#) [F487000](#) [F509500B-B](#) [827153-1](#) [8N1515-32-24P](#) [9-1326729-8](#) [925474-1](#) [928905-1](#) [964562-4](#) [968782-1](#)
[GT17SA-8DS-HU](#) [98891-1012](#) [98947-1016](#) [12004147](#) [12004475-L](#) [12010290](#) [12010309-B](#) [12015454](#) [12020219-B](#) [12041318-B](#) [12052225-](#)
[L](#) [12052466](#) [12064869](#) [12004327-B](#) [12015308](#) [12015384](#) [12015909](#) [1-21030-1](#) [12041254](#) [12041318](#) [12047946-B](#) [12047957](#) [12047957-L](#)
[12059473](#) [12066261](#) [12110546](#) [12110546-B](#)