

4

3

2

1

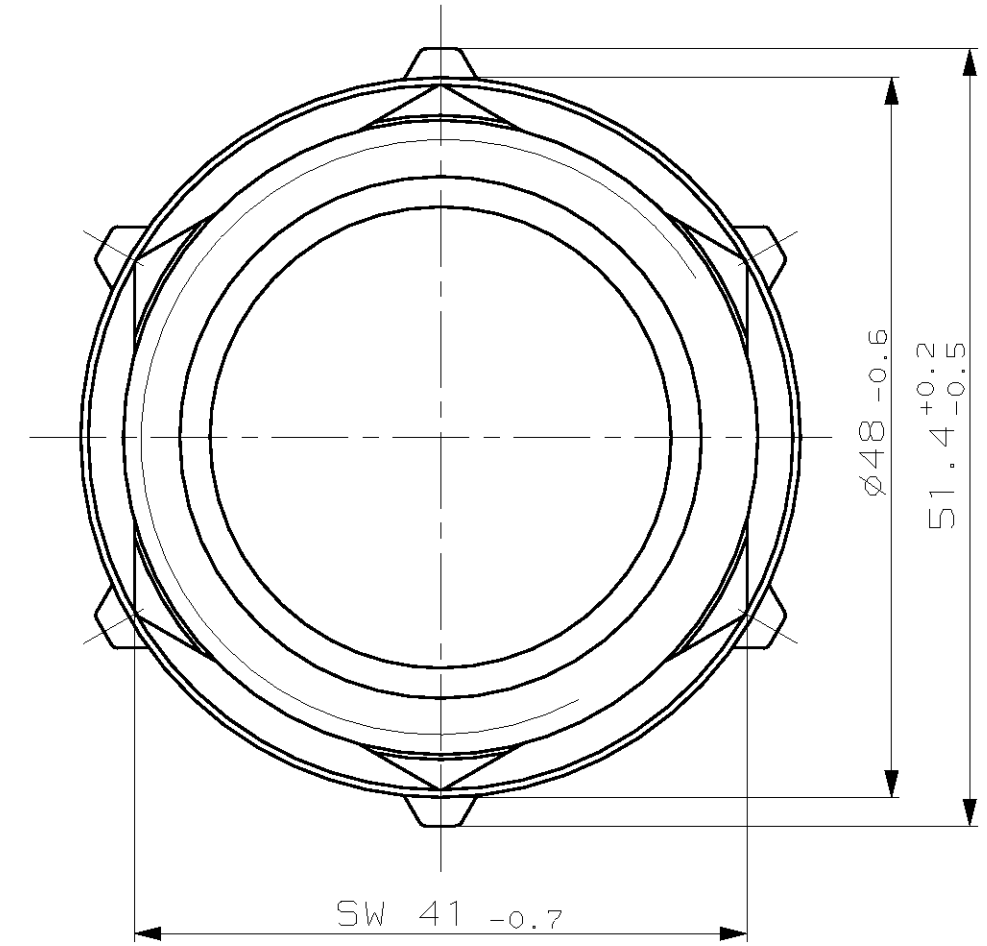
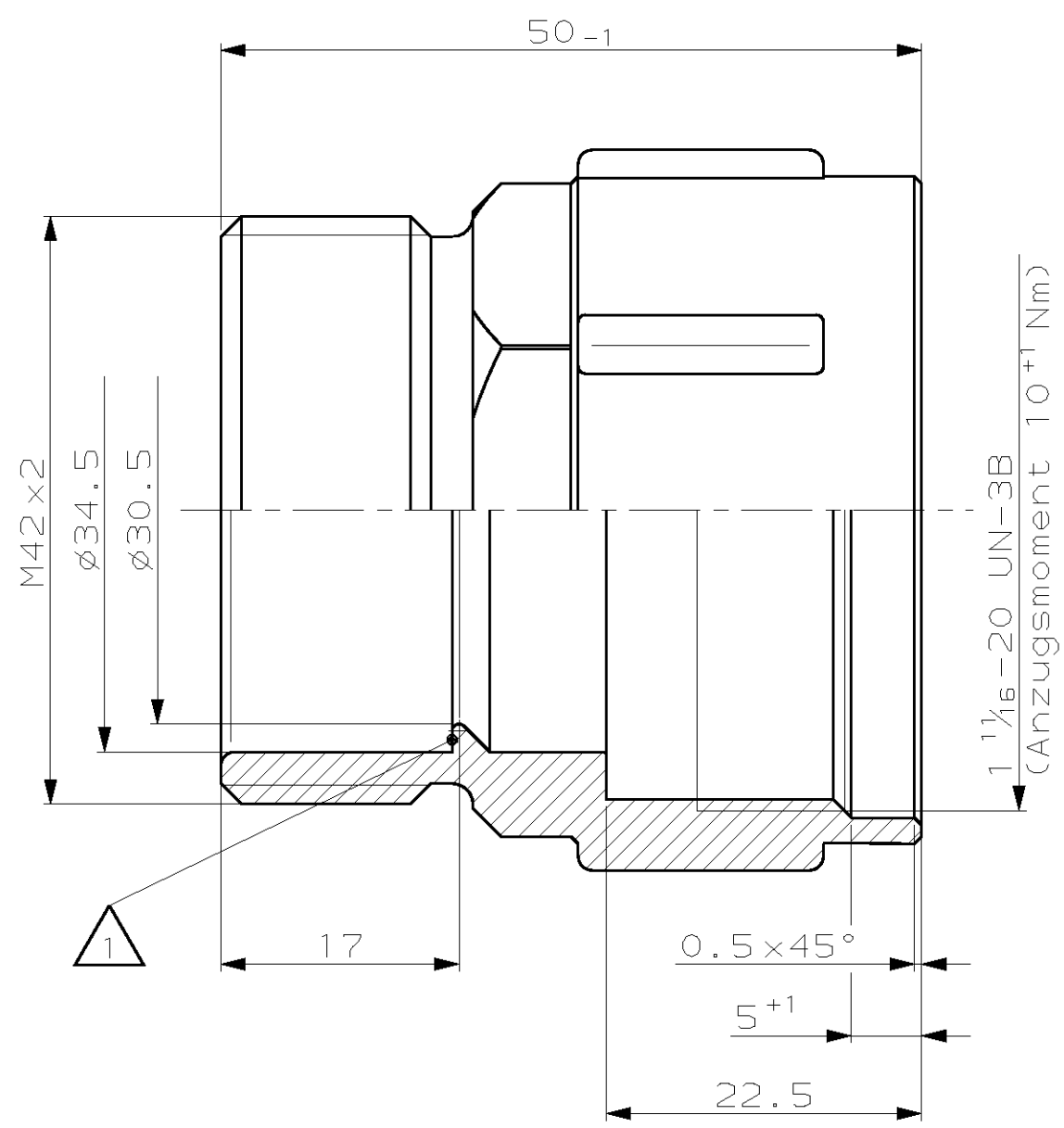
THIS DRAWING IS UNPUBLISHED. RELEASED FOR PUBLICATION ,1988
 VERBAULICHE UNVEROEFFENTLICHTE ZEICHNUNG. FREI FUER VEROEFFENTLICHUNG

© COPYRIGHT 1988 BY AMP INCORPORATED. ALL RIGHTS RESERVED. ALLE RECHTE VORBEHALTEN
 MATED WITH: PASSEND ZU: 828895, 828897
 LOC: AI DIST: -
 REVISIONS AENDERUNGEN

| P | LTR | DESCRIPTION BESCHREIBUNG | DATE | DWN | APVD |
|----|-----|---|-----------|---------|------|
| 1 | | Anzugsmoment hinzu | 13.OCT 88 | Bürger | - |
| 2 | | Maß 22.5 war 23 | 17.FEB 89 | Benke | - |
| 3 | | Maße geän.: 6 war 5; 48 _{0,5} war 48; 52 _{0,5} war 52; 50 ₁ war 50 | 13.JUL 89 | Benke | - |
| 4 | | SW 41 _{0,7} war SW 41 _{0,5} | 15.NOV 89 | Benke | - |
| A | | Zeichnung überarbeitet und ins CAD | 18.DEC 96 | Gerlach | Haß |
| B1 | | Angleichung des Rev.-Stand an Prod.-Zeichnung | 16.MAR 98 | Gerlach | Haß |
| - | | - | - | - | - |

REMARKS
Bemerkungen

1 AMP-LOGO, AMP-NO. AND CAVITY NUMBER
 AMP-Logo, AMP-Nr. und Nestmarkierung



| CUSTOMER PART NO | AMP PART NO | REV. | DESCRIPTION | ITEM NO |
|------------------|-------------|------|-------------|---------|
| - | - | - | - | - |
| - | - | - | - | - |
| - | 929665-1 | B | Adapter | 1 |

THIS DRAWING IS A CONTROLLED DOCUMENT FOR AMP INCORPORATED. IT IS SUBJECT TO CHANGE AND THE CONTROLLING ENGINEERING ORGANIZATION SHOULD BE CONTACTED FOR THE LATEST REVISION. DIESSES ZEICHNUNGS-DOKUMENT WIRD DURCH AMP INCORPORATED KONTROLLIERT. AENDERUNGEN, DIE DEM TECHNISCHEN FORTSCHRITT DIENEN, SIND VORBEHALTEN. DEN JEWEILS LETZTUELTIGEN AENDERUNGSSTAND ERFAHREN SIE AUF ANFRAGE.

DIMENSIONS: DIMENSIONEN: mm

TOLERANCES UNLESS OTHERWISE SPECIFIED: ALLGEMEINTOLERANZEN n. 150 8015

0 PLC ±0.3 mm
 1 PLC ±
 2 PLC ±
 3 PLC ±

ANGLES /WINKEL ±1.5°
 FINISH /OBERFLAECHE/FARBE

MATERIAL: PBT-GF15
 BLACK/schwarz

DWN: K. Benke 11.DEC 87
 CHK: Adamski 16.MAR 88

AMP AMP Deutschland GmbH
 D - 63225 Langen

NAME: ADAPTER
 Adapter

SIZE: A3 CAGE CODE: 00779 DRAWING NO: C-929665
 ZEICHNUNGS-NR.

RESTRICTED TO NUR FUER

CUSTOMER DRAWING /KUNDENZEICHNUNG MASSSTAB 2:1 BLATT 1 OF 1 REV B1

X-ON Electronics

Largest Supplier of Electrical and Electronic Components

Click to view similar products for [AC Power Plugs & Receptacles](#) category:

Click to view products by [TE Connectivity](#) manufacturer:

Other Similar products are found below :

[739W-X2/03-BACK1](#) [739W-X2/40](#) [85447L](#) [D38999/26WG16HA](#) [1300190002](#) [1300190008](#) [1300190014](#) [1301460003](#) [1301520016](#)
[1300190011](#) [1300190021](#) [1300190023](#) [1301410085](#) [1301440049](#) [1301440073](#) [1301520008](#) [22806](#) [26W47](#) [929662-1](#) [27W81](#) [29W08MB](#)
[GDM 3-17](#) [26W](#) [26W76BLK](#) [27W47](#) [27W48](#) [28W81](#) [29W47MB](#) [HDR-E14FG1+](#) [30-9717-25](#) [5604067](#) [5604434](#) [5604777](#) [5604436](#)
[929665-1](#) [22801](#) [25W47](#) [701W-15/06](#) [701W-20/27](#) [GM 207-3 NBR BLASSBRAUN/LIGHT BROWN](#) [27T76](#) [29T48](#) [739W-20/XX](#)
[1301520018](#) [1301440092](#) [1301410084](#) [1300190032](#) [1300190022](#) [1300190015](#) [1300190013](#)