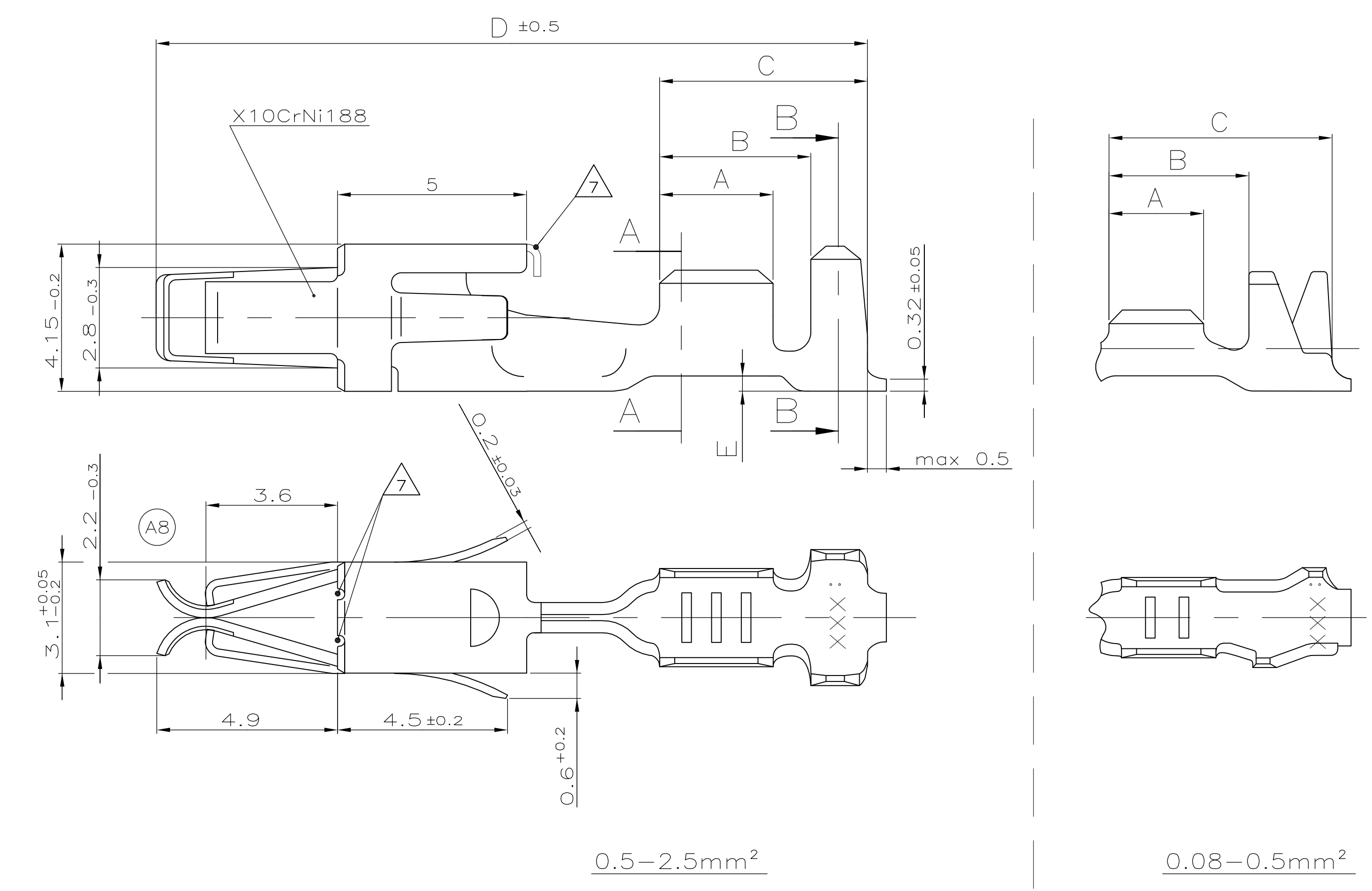
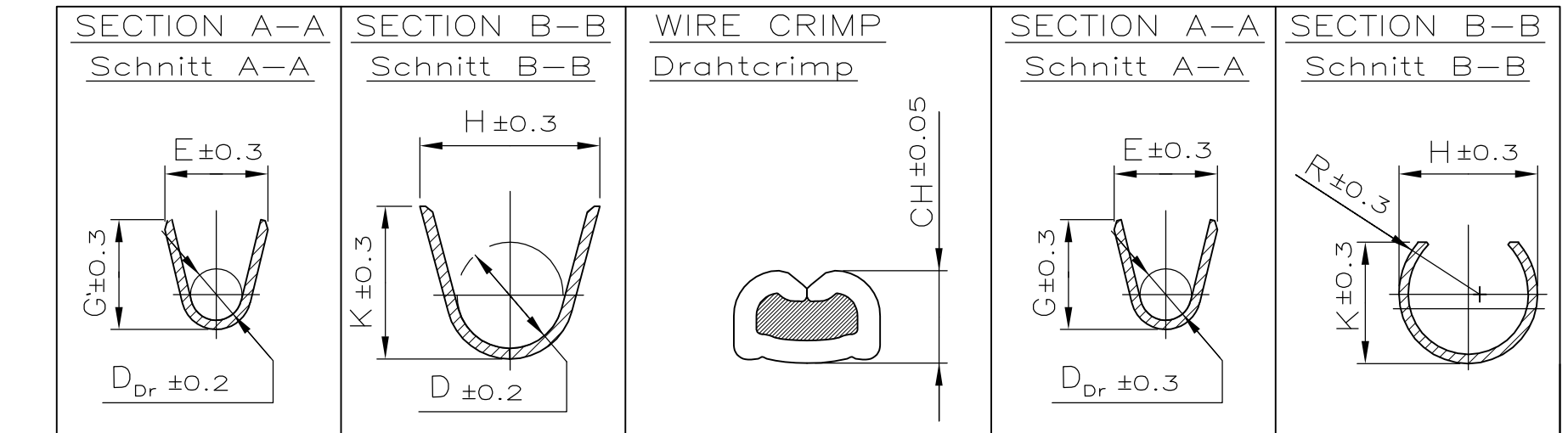
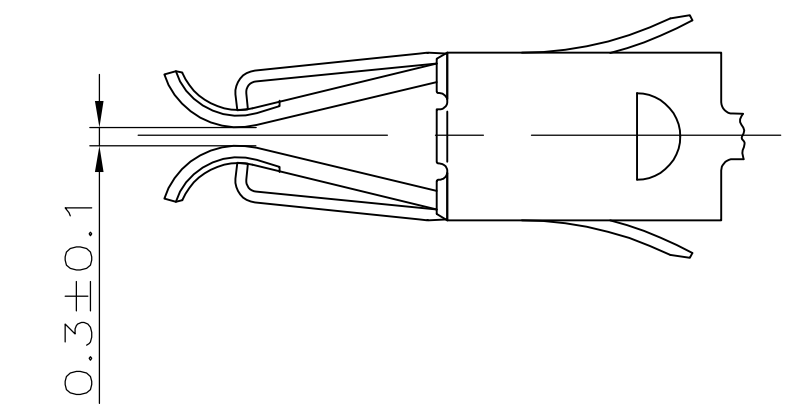


REMARKS

- 1 CONTACT BODY PRE-SILVER PLATED MIN. 0.8µm CONTACT ZONE SELECTIVE PRE-SILVER PLATED MIN. 3µm  
 Kontaktkoerper vorversilbert min. 0,8µm Kontaktzone selektiv vorversilbert min. 3µm
- 2 CONTACT ZONE GOLD PLATED MIN. 0.8µm OVER MIN. 1.3µm Ni-LAYER CRIMP AREA MIN. 1µm TIN PLATED OVER Ni-LAYER  
 Kontaktzone vergoldet min. 0,8µm ueber min. 1,3µm Ni-Zwischenschicht Crimpbereich min. 1µm verzinkt ueber Ni-Zwischenschicht
- 3 CANTILEVER SPRING INSIDE AND OUTSIDE 0.4-1.2µm Au  
 Ueberfeder innen und aussen 0,4-1,2µm Au
- 4 CONTACT BODY, CONTACT SPRING INSIDE AND CRIMP AREA MIN. 1µm TIN PLATED OVER Ni-LAYER, TOUCHING AREA TO CANTILEVER SPRING AND CONTACT SPRING OUTSIDE SELECTIVE 0.8µm Au OVER MIN. 1.3µm Ni-LAYER  
 Kontaktkoerper, Kontaktfeder innen und Crimpbereich min. 1µm verzinkt ueber Ni-Zwischenschicht, Anlageflaeche zur Ueberfeder und Kontaktfeder aussen selektiv 0,8µm vergoldet ueber min. 1µm Ni-Zwischenschicht
- 5 CONTACT ZONE AND TOUCHING AREA TO CANTILEVER SPRING MIN. 0.8µm SELECTIVE Au PLATED OVER 1.3µm Ni PLATED, CRIMP AREA MIN. 1µm TIN PLATED OVER Ni-LAYER  
 Kontaktzone und Anlageflaeche zur Ueberfeder min. 0,8µm vergoldet ueber min. 1,3µm Ni-Zwischenschicht Crimpbereich min. 1µm verzinkt ueber Ni-Zwischenschicht
- 6 CONTACT BODY AND CRIMP AREA MIN. 1µm TIN PLATED OVER Ni-LAYER, TOUCHING AREA TO CANTILEVER SPRING SELECTIVE 0.8µm Au OVER MIN. 1.3µm Ni-LAYER  
 Kontaktkoerper und Crimpbereich min. 1µm verzinkt ueber Ni-Zwischenschicht Anlageflaeche zur Ueberfeder selektiv 0,8µm vergoldet ueber min. 1,3µm Ni-Zwischenschicht
- 7 CONTACT OFF OPTIONAL  
 Abschnitt\Freischnitt optional
- 8 CONTACT RE-TREATED WITH LUBRICANT BARRIERTA DISPERSION  
 Kontakt mit Gleitmittel Barrierta Dispersion behandelt
- 9 VARIANTS WITH GAP-SIZE 0.3±0.1mm  
 Varianten mit Gap-Size 0.3±0.1mm



ORDER-NO.	REV	ORDER-NO.	MATERIAL	SURFACE	DGB	WIRE CRIMP	WIRE CRIMP HEIGHT	LOOSE PIECE	APPLICATION TOOL	HAND TOOL	A	B	C	D	E	REMARKS	
928810-6	A	-	CuSn4	1	0.5-1.0	E = 2.6 G = 2.8 D <sub>cr</sub> = 1.1	H = 3.6 K = 3.9 D = 1.8	0.5mm <sup>2</sup> = 1.18 0.75mm <sup>2</sup> = 1.27 1.0mm <sup>2</sup> = 1.36	MQC-Applicator 878181-2	539635-1 mit Matrize: 539674-2	3.0	4.0	5.5	18.8	0.4	9	
928810-3	A	928810-4	CuSn4	vorverzinkt min 1µm	FLR												
928810-1	A	928810-2	CuSn4	vorverzinkt min 1µm	FLR												
963884-2	A	963885-2	CuSn4	vorverzinkt min 1µm	>1.0-2.5	E = 3.6 G = 3.8 D <sub>cr</sub> = 1.8	H = 4.7 K = 4.9 D = 2.6	1.25mm <sup>2</sup> = 1.44 1.5mm <sup>2</sup> = 1.51 2.0mm <sup>2</sup> = 1.64 2.5mm <sup>2</sup> = 1.77	MQC-Applicator 878180-2	539635-1 mit Matrize: 539674-2	3.3	4.3	5.8	18.8	0.4	9	
2-927773-1	P	2-927781-1	CuSn4	2	>1.0-2.5	E = 3.6 G = 3.8 D <sub>cr</sub> = 1.8	H = 5.5 K = 5.8 D = 3.6	1.25mm <sup>2</sup> = 1.44 1.5mm <sup>2</sup> = 1.51 2.0mm <sup>2</sup> = 1.64 2.5mm <sup>2</sup> = 1.77	MQC-Applicator 878190-2	539635-1 mit Matrize: 539674-2	3.3	4.3	5.8	18.8	0.4		
1-927773-1	P	1-927781-1	CuFe2	1													
927773-6	N	927781-6	CuSn4	vorverzinkt min 1µm	FLK												
927773-3	N	927781-3	CuSn4	vorverzinkt min 1µm	FLK												
927773-1	N	927781-1	CuFe2	vorverzinkt min 1µm	FLK												
2-927768-1	R	2-927777-1	CuSn4	2	>1.0-2.5	E = 3.6 G = 3.8 D <sub>cr</sub> = 1.8	H = 4.7 K = 4.9 D = 2.6	1.25mm <sup>2</sup> = 1.44 1.5mm <sup>2</sup> = 1.51 2.0mm <sup>2</sup> = 1.64 2.5mm <sup>2</sup> = 1.77	MQC-Applicator 878180-2	539635-1 mit Matrize: 539674-2	3.3	4.3	5.8	18.8	0.4		
1-927768-1	R	1-927777-1	CuFe2	3, 4, 1													
927768-9	P	927777-9	CuSn4	vorverzinkt min 1µm	FLR												
927768-6	P	927777-6	CuSn4	vorverzinkt min 1µm	FLR												
927768-3	P	927777-3	CuSn4	vorverzinkt min 1µm	FLR												
927768-1	P	927777-1	CuFe2	vorverzinkt min 1µm	FLR												
2-927771-2	N	2-927779-2	CuSn4	3, 6													
2-927771-1	N	2-927779-1	CuSn4	2													
1-927771-1	N	1-927779-1	CuFe2	2													
927771-9	M	927779-9	CuSn4	3, 4	0.5-1.0	E = 2.6 G = 2.8 D <sub>cr</sub> = 1.1	H = 3.6 K = 3.9 D = 1.8	0.5mm <sup>2</sup> = 1.18 0.75mm <sup>2</sup> = 1.27 1.0mm <sup>2</sup> = 1.36	MQC-Applicator 878181-2	539635-1 mit Matrize: 539674-2	3	4	5.5	18.8	0.4		
927771-8	N	927779-8	CuSn4	3, 5													
927771-6	M	927779-6	CuSn4	1													
927771-3	M	927779-3	CuSn4	vorverzinkt min 1µm													
927771-1	M	927779-1	CuFe2	vorverzinkt min 1µm													
2-927774-1	C	2-927776-1	CuSn4	2	0.2-0.5	E = 2.1 G = 2.1 D <sub>cr</sub> = 0.8	H = 2.7 K = 2.8 D = 1.4	0.2mm <sup>2</sup> = 0.98 0.25mm <sup>2</sup> = 1.00 0.35mm <sup>2</sup> = 1.05 0.5mm <sup>2</sup> = 1.12	MQC-Applicator 878332-2	539635-1 mit Matrize: 539737-2	2.5	3.5	5.6	18.8	0.4		
1-927774-1	C	1-927776-1	CuFe2	3, 5, 1													
927774-8	C	927776-8	CuSn4	vorverzinkt min 1µm													
927774-6	B	927776-6	CuSn4	vorverzinkt min 1µm													
927774-3	B	927776-3	CuSn4	vorverzinkt min 1µm													
927774-1	B	927776-1	CuFe2	vorverzinkt min 1µm													
2-963708-1	C	2-963777-1	CuSn4	2	0.08-0.2	E = 1.7 G = 1.7 D <sub>cr</sub> = 0.6	H = 3.1 K = 3.2 D = 1.6	0.08mm <sup>2</sup> = 0.79 0.14mm <sup>2</sup> = 0.83 0.22mm <sup>2</sup> = 0.87	MQC-Applicator 878599-2	734414-1	2.5	3.7	5.9	18.8	0.4		
1-963708-1	C	1-963777-1	CuFe2	1													
963708-6	B	963777-6	CuSn4	vorverzinkt min 1µm													
963708-3	B	963777-3	CuSn4	vorverzinkt min 1µm													
963708-1	B	963777-1	CuFe2	vorverzinkt min 1µm													

UNDEALD / ungedichtet

UNSEALD  
 ungedichtet

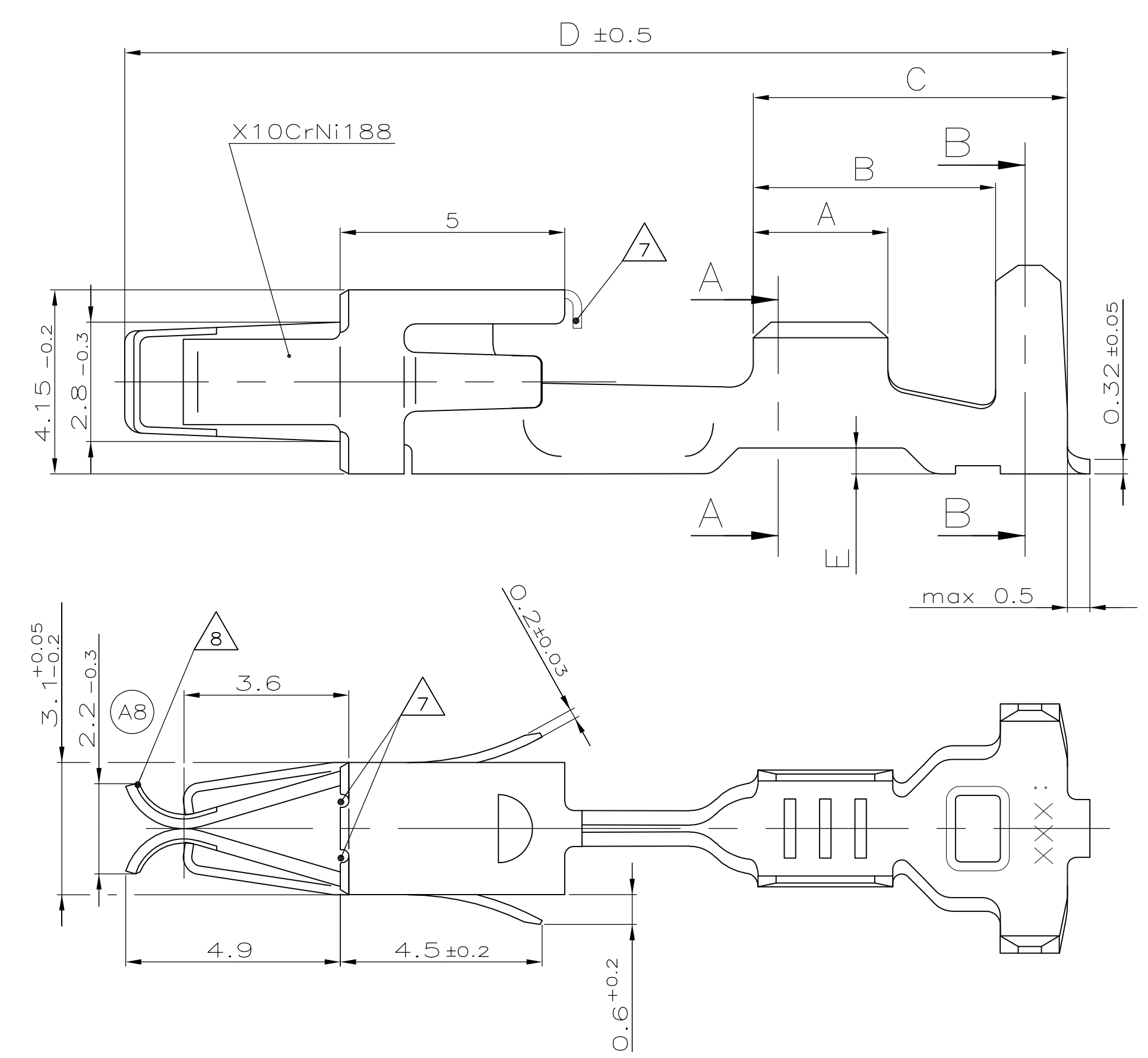
THIS DRAWING IS NOT SUBJECT TO CONSTANT CHANGING SERVICE AND DOES NOT LAY CLAIM TO BE COMPLETE. FOR DEFINITE SPECIFICATION SEE RESPECTIVE TE CONNECTIVITY CUSTOMER DRAWINGS. FURTHER VERSIONS ON INQUIRY.  
 Diese Zeichnung unterliegt nicht dem ständigen Aenderungsdienst und erhebt keinen Anspruch auf Vollstaendigkeit. Verbindliche Angaben sind der jeweiligen TE CONNECTIVITY-Kundenzeichnung zu entnehmen.  
 Weitere Ausfuehrungen auf Anfrage.

THIS DRAWING IS A CONTROLLED DOCUMENT. DESE ZEICHNUNG IST EIN KONTROLLIERTES DOKUMENT.	DATE: 09-JUN-99 DW: J. HoB	REV: 1	DESCRIPTION: JUNIOR POWER TIMER CONTACT
DIMENSIONS: 100-18013	SCALE: 1:1	SHEET: 1 OF 2	REVISIONS: 1
MATERIAL: SEE TABLE	FINISH: SEE TABLE	WEIGHT: 0.00779g	APPROVALS: RIK, HMR

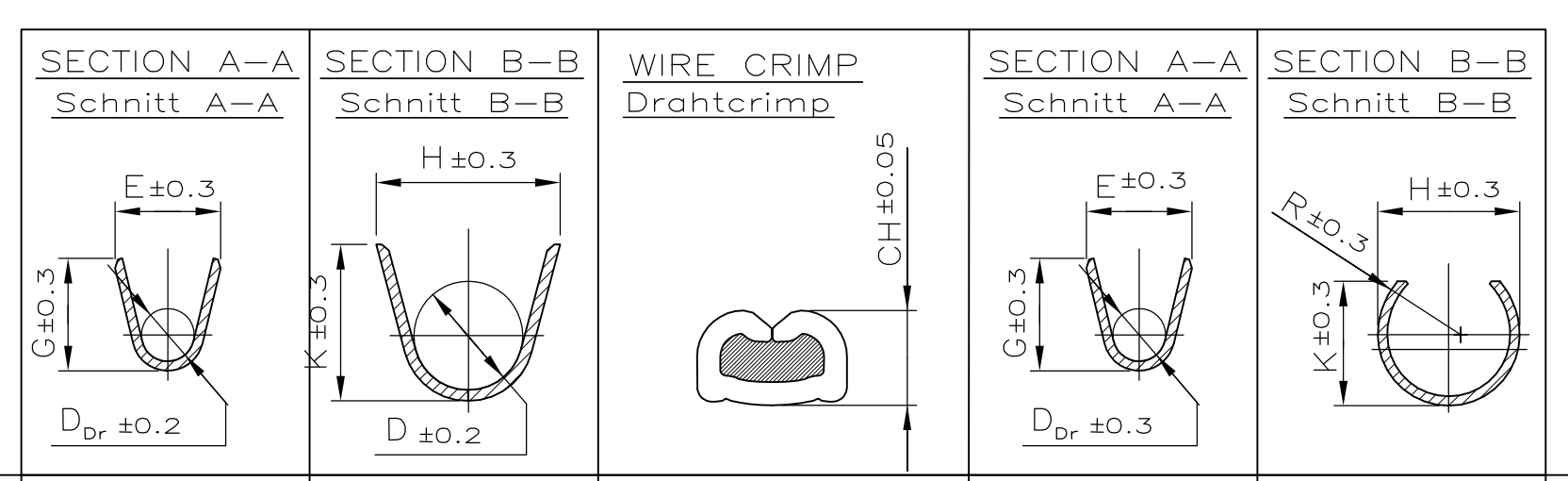
REMARKS

Bemerkungen

- 1 CONTACT BODY PRE-SILVER PLATED MIN. 0.8µm CONTACT ZONE SELECTIVE PRE-SILVER PLATED MIN. 3µm  
 Kontaktkoerper vorversilbert min. 0,8µm Kontaktzone selektiv vorversilbert min. 3µm
- 2 CONTACT ZONE GOLD PLATED MIN. 0.8µm OVER MIN. 1.3µm Ni-LAYER CRIMP AREA MIN. 1µm TIN PLATED OVER Ni-LAYER  
 Kontaktzone vergoldet min. 0,8µm ueber min. 1,3µm Ni-Zwischenschicht Crimpbereich min. 1µm verzinkt ueber Ni-Zwischenschicht
- 3 CANTILEVER SPRING INSIDE AND OUTSIDE 0.4-1.2µm Au  
 Ueberfeder innen und aussen 0,4-1,2µm Au
- 4 CONTACT BODY, CONTACT SPRING INSIDE AND CRIMP AREA MIN. 1µm TIN PLATED OVER Ni-LAYER, TOUCHING AREA TO CANTILEVER SPRING AND CONTACT SPRING OUTSIDE SELECTIVE 0.8µm Au OVER MIN. 1.3µm Ni-LAYER  
 Kontaktkoerper, Kontaktfeder innen und Crimpbereich min. 1µm verzinkt ueber Ni-Zwischenschicht, Anlageflaeche zur Ueberfeder und Kontaktfeder aussen selektiv 0,8µm vergoldet ueber min. 1,3µm Ni-Zwischenschicht
- 5 CONTACT ZONE AND TOUCHING AREA TO CANTILEVER SPRING MIN. 0.8µm SELECTIVE Au PLATED OVER 1.3µm Ni PLATED, CRIMP AREA 1µm TIN PLATED OVER Ni-LAYER  
 Kontaktzone und Anlageflaeche zur Ueberfeder min. 0,8µm vergoldet min. 1,3µm Ni-Zwischenschicht Crimpbereich min. 1µm verzinkt ueber Ni-Zwischenschicht
- 6 CONTACT BODY AND CRIMP AREA MIN. 1µm TIN PLATED OVER Ni-LAYER, TOUCHING AREA TO CANTILEVER SPRING SELECTIVE 0.8µm Au OVER MIN. 1.3µm Ni-LAYER  
 Kontaktkoerper und Crimpbereich min. 1µm verzinkt ueber Ni-Zwischenschicht, Anlageflaeche zur Ueberfeder selektiv 0,8µm vergoldet ueber min. 1,3µm Ni-Zwischenschicht
- 7 CUT OFF OPTIONAL  
 Abschnitt\Freischnitt optional
- 8 SWAGE ONLY FOR PN 929937, 929939, 929941  
 Swage nur fuer PN 929937, 929939, 929941



SINGLE WIRE SEAL  
 Einzel-Dichtungs-System



ORDER-No. STRIP FORM Bandware	REV	ORDER-No. LOOSE PIECE Einzelausfuehrung	MATERIAL Werkstoff	SURFACE Oberflaeche	DCB [mm²]	SECTION A-A Schnitt A-A	SECTION B-B Schnitt B-B	WIRE CRIMP Drahtcrimp	SECTION A-A Schnitt A-A	SECTION B-B Schnitt B-B	APPLICATION TOOL Anschlag-WKZ	HAND TOOL Handzange	A	B	C	D	E	ORDER-No. SINGLE SEAL Einzelichtung	ORDER-No. DEAD END PLUG Blindstopfen	
2-927766-1	E	2-929929-1	CuSn4	vorverzinkt min. 1µm	>1.0-2.5 FLK	E = 3.6 G = 3.8 D = 1.8	H = 5.4 K = 4.6 D = 3.2	2.5mm² = 1.77 2.0mm² = 1.64 1.5mm² = 1.51	E = 2.8 G = 3.9 D = 1.7	H = 4.8 K = 4.2 R = 2.8	MQC-Applicator 2-878845-2	539635-1 mit Matrize: 539737-2	3.5	5.9	7.5	18.8	0.4	828905-1	828922-1	
1-927766-1	E	1-929929-1	CuFe2																	
927766-3	D	929929-3	CuSn4																	
927766-1	D	929929-1	CuFe2																	
2-929937-1	E	2-929938-1	CuSn4	vorverzinkt min. 1µm	>1.0-2.5 FLR	E = 3.6 G = 3.8 D = 1.8	H = 5.4 K = 4.6 D = 3.2	2.5mm² = 1.77 2.0mm² = 1.64 1.5mm² = 1.51	E = 2.8 G = 3.9 D = 1.7	H = 4.8 K = 4.2 R = 2.8	MQC-Applicator 2-878845-2	539635-1 mit Matrize: 539737-2	3.5	5.9	7.5	21	0.4	828905-1	828922-1	
1-929937-1	E	1-929938-1	CuFe2																	
929937-6	E	929938-6	CuSn4																	
929937-3	E	929938-3	CuSn4																	
929937-1	E	929938-1	CuFe2																	
2-929939-1	E	2-929940-1	CuSn4	vorverzinkt min. 1µm	0.5-1.0 FLR	E = 2.6 G = 2.8 Dcr = 1.1	H = 5.4 K = 4.6 D = 3.2	1.0mm² = 1.36 0.75mm² = 1.27 0.5mm² = 1.18	E = 2.2 G = 2.8 Dcr = 1.2	H = 4.6 K = 4.2 R = 2.3	MQC-Applicator 878335-2	539635-1 mit Matrize: 539737-2	3	5.4	7	21	0.6	828904-1	828922-1	
1-929939-1	E	1-929940-1	CuFe2																	
929939-6	E	929940-6	CuSn4																	
929939-3	E	929940-3	CuSn4																	
929939-1	E	929940-1	CuFe2																	
2-927770-1	G	2-929930-1	CuSn4	vorverzinkt min. 1µm	0.5-1.0 FLR	E = 2.6 G = 2.8 Dcr = 1.1	H = 5.4 K = 4.6 D = 3.2	1.0mm² = 1.36 0.75mm² = 1.27 0.5mm² = 1.18	E = 2.2 G = 2.8 Dcr = 1.2	H = 4.6 K = 4.2 R = 2.3	MQC-Applicator 878335-2	539635-1 mit Matrize: 539737-2	3	5.4	7	18.8	0.6	828904-1	828922-1	
1-927770-1	G	1-929930-1	CuFe2																	
927770-8	G	929930-8	CuSn4																	
927770-6	F	929930-6	CuSn4																	
927770-3	F	929930-3	CuSn4																	
927770-1	F	929930-1	CuFe2																	
2-929941-1	E	2-929942-1	CuSn4	vorverzinkt min. 1µm	0.2-0.5 FLR	E = 2.1 G = 2.1 Dcr = 0.8	H = 5.4 K = 4.6 D = 3.2	0.5mm² = 1.12 0.35mm² = 1.05 0.25mm² = 1.0 0.2mm² = 0.98	E = 1.7 G = 2.1 Dcr = 0.8	H = 4.2 K = 4.35 R = 2.4	MQC-Applicator 878334-2	539635-1 mit Matrize: 539737-2	2.5	4.9	6.5	21	0.9	828904-1	828922-1	
1-929941-1	E	1-929942-1	CuFe2																	
929941-6	D	929942-6	CuSn4																	
929941-3	D	929942-3	CuSn4																	
929941-1	D	929942-1	CuFe2																	
1-927772-1	D	1-929931-1	CuFe2	vorverzinkt min. 1µm	0.2-0.5 FLR	E = 2.1 G = 2.1 Dcr = 0.8	H = 5.4 K = 4.6 D = 3.2	0.5mm² = 1.12 0.35mm² = 1.05 0.25mm² = 1.0 0.2mm² = 0.98	E = 1.7 G = 2.1 Dcr = 0.8	H = 4.2 K = 4.35 R = 2.4	MQC-Applicator 878334-2	539635-1 mit Matrize: 539737-2	2.5	4.9	6.5	18.8	0.9	828904-1	828922-1	
927772-3	C	929931-3	CuSn4																	
927772-1	C	929931-1	CuFe2																	

THIS DRAWING IS NOT SUBJECT TO CONSTANT CHANGING SERVICE AND DOES NOT LAY CLAIM TO BE COMPLETE. FOR DEFINITE SPECIFICATION SEE RESPECTIVE TE CONNECTIVITY CUSTOMER DRAWINGS. FURTHER VERSIONS ON INQUIRY.  
 Diese Zeichnung unterliegt nicht dem staendigem Aenderungsdienst und erhebt keinen Anspruch auf Vollstaendigkeit. Verbindliche Angaben sind der jeweiligen TE CONNECTIVITY-Kundenzeichnung zu entnehmen. Weitere Ausfuehrungen auf Anfrage.

THIS DRAWING IS A CONTROLLED DOCUMENT. DESE ZEICHNUNG IST EIN KONTROLLIERTES DOKUMENT		DATE 09-JUN-99	REV 01	BY J. HoB	APPD -
DIMENSIONS DIMENSIONEN		TOLERANCES TOLERANZEN		PRODUCT SPEC PRODUKT-SPEZIFIKATION	
D ±0.2 F ±0.1 G ±0.1 H ±0.1 I ±0.1 K ±0.1 L ±0.1 M ±0.1 N ±0.1 P ±0.1 Q ±0.1 R ±0.1 S ±0.1 T ±0.1 U ±0.1 V ±0.1 W ±0.1 X ±0.1 Y ±0.1 Z ±0.1		109-18013		PRODUCT GROUP DRAWING FOR: JUNIOR POWER TIMER CONTACT	
MATERIAL SEE TABLE		FINISH SEE TABLE		SCALE 10:1	
CUSTOMER DRAWING/KUNDENZEICHNUNG		DRAWING NO. 1355046		SHEET 2 of 2	

## X-ON Electronics

Largest Supplier of Electrical and Electronic Components

*Click to view similar products for [Automotive Connectors](#) category:*

*Click to view products by [TE Connectivity](#) manufacturer:*

Other Similar products are found below :

[003-018-000](#) [600858](#) [60403001](#) [60993906-B](#) [60993913-B](#) [629515004020001](#) [M902-2131](#) [M902-2161](#) [M902-2344](#) [72.330.1035.1](#)  
[73.353.4028.0](#) [F118010](#) [F119300-B](#) [F132210](#) [F132210-B](#) [F166900](#) [F180100](#) [F258300](#) [F258300-B](#) [F294300-B](#) [F339100](#) [F339700](#) [F358300-](#)  
[B](#) [F374110](#) [F407400](#) [F412210](#) [F427600](#) [F444110](#) [F487000](#) [F495100-B](#) [F500900-B](#) [F509500B-B](#) [770444-1](#) [776880-1](#) [827153-1](#) [881735-1](#)  
[8N1515-32-24P](#) [9-1326727-8](#) [9-1326729-8](#) [925467-1](#) [925474-1](#) [928905-1](#) [936398-2](#) [964562-1](#) [964562-4](#) [964731-2](#) [965051-1](#) [968782-1](#)  
[GT17SA-8DS-HU](#) [GT17VS-10DP-5.2CF](#)