

LOC	DIST	REV	DATE	BY	CHK	APPV
A1	-	M9	14APR2011	RK	HMR	
		M10	01JUN2011	Jrs.	Merz	
		M11	17JUN2016	JJH	MC	

1 PRE TINNED  
vorverzinkt 1-2 µm

2 FINISH: ELECTROPLATED SILVER  
Oberfläche: galvanisch versilbert

ZONE "A": MIN 1-3 µm Ag  
min 1-3 µm Ag

ZONE "B": MIN 1-3 µm ELECTROPLATED SN  
min 1-3 µm galvanisch Sn

REST: SILVER OR TIN ALLOWED. IN TRANSITION AREAS  
OVERLAPPING LAYER OR PLAIN SURFACES ARE NOT ALLOWED.  
Silber oder Zinn erlaubt. Im Übergangsbereich sind keine  
überlappenden Schichten oder blanke Stellen erlaubt.

3 PLAIN  
blank

4 FINISH: ROLL-CLAD GOLD  
Oberfläche: walzplattiert Gold

ZONE "A": MIN 1.2 µm AuNi5 OVER 10±2 µm Ni INTERFACE LAYER  
min 1.2 µm AuNi5 ueber 10±2 µm Zwischenschicht

REST: MIN. 1-2 µm ELECTROPLATED Sn  
min. 1-2 µm galvanisch Sn

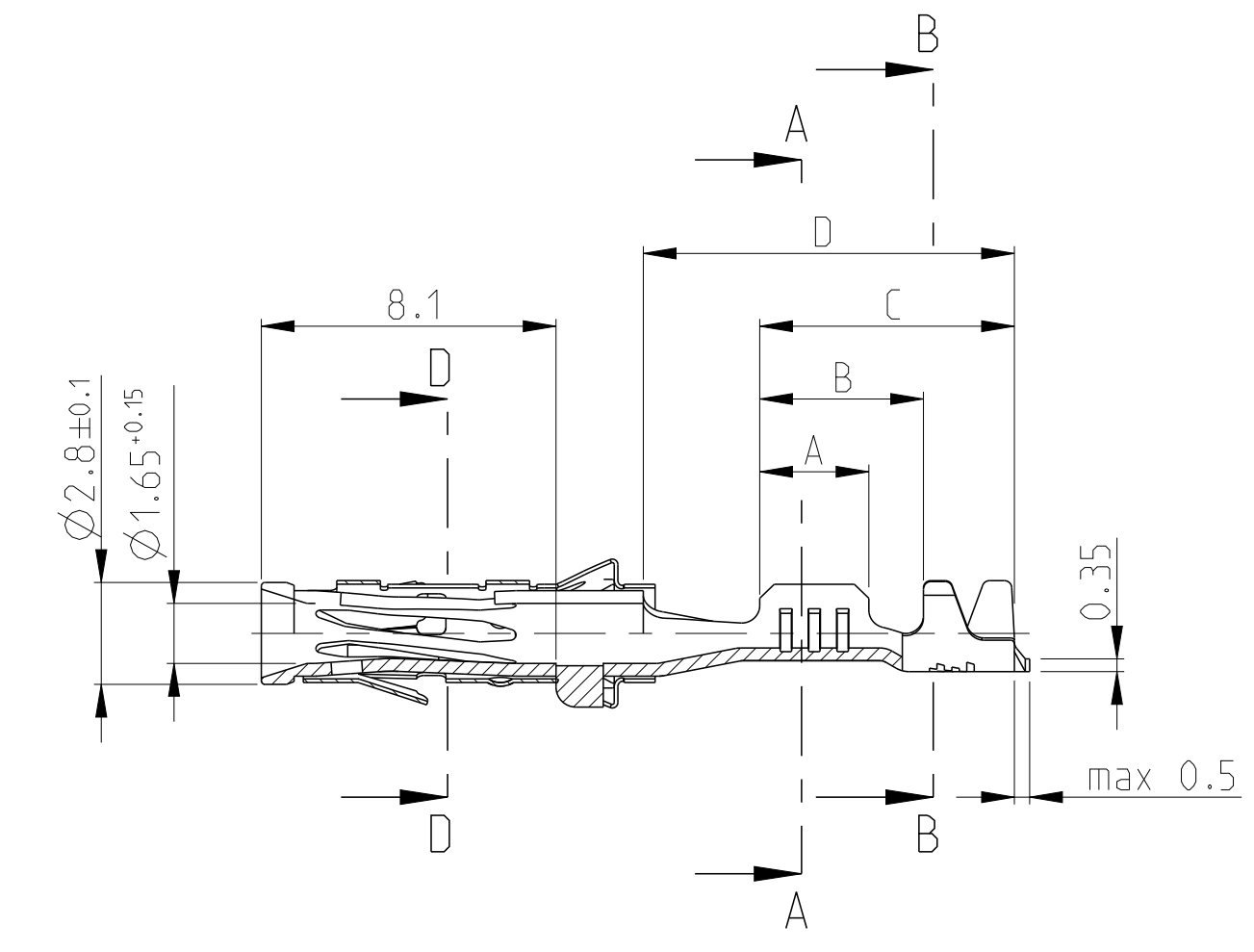
5 FINISH: ELECTROPLATED GOLD  
Oberfläche: galvanisch vergoldet

ZONE "A": MIN 0.8 µm ELECTROPLATED Au OVER MIN 1.3 µm ELECTROPLATED Ni LAYER  
AT CONTACT AREA  
min 0.8 µm galvanisch Au ueber min 1.3 µm galvanisch Ni Zwischenschicht  
im Kontaktbereich

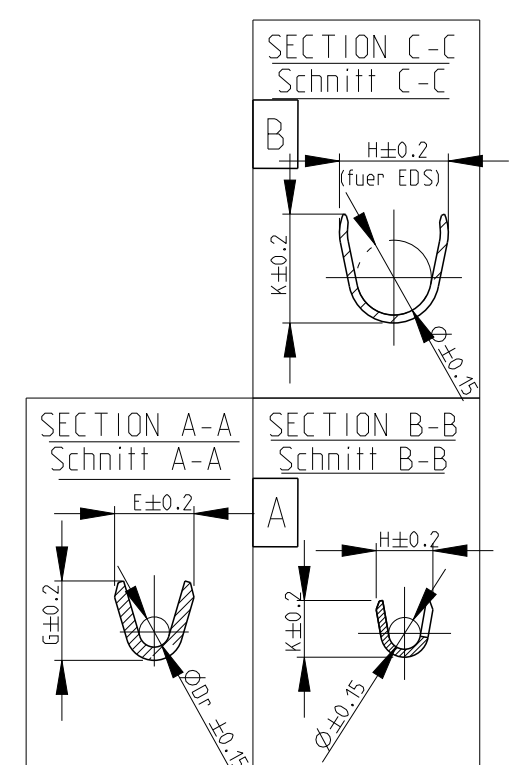
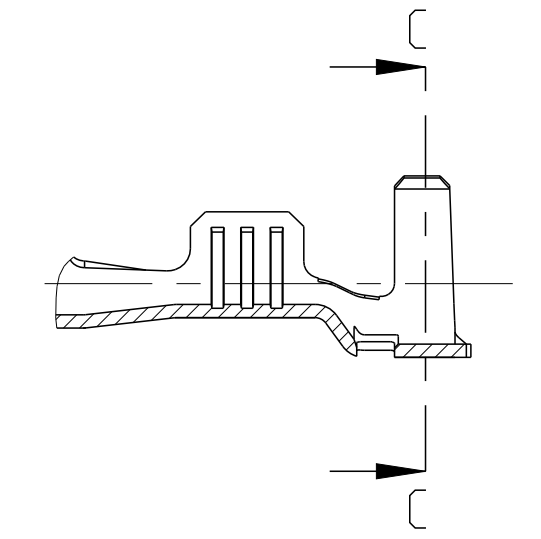
ZONE "B": MIN 1-2 µm ELECTROPLATED Sn OVER MIN 0.05 µm ELECTROPLATED Ni LAYER  
min 1-2 µm galvanisch Sn ueber min 0.05 µm galvanisch Ni Zwischenschicht

REST: Au, Sn OR Ni SURFACE. NO PLAIN SURFACES ALLOWED.  
Au, Sn ober Ni Oberfläche. Keine blanken Stellen erlaubt.

VERSION A  
(UNSEALED / ungedichtet)

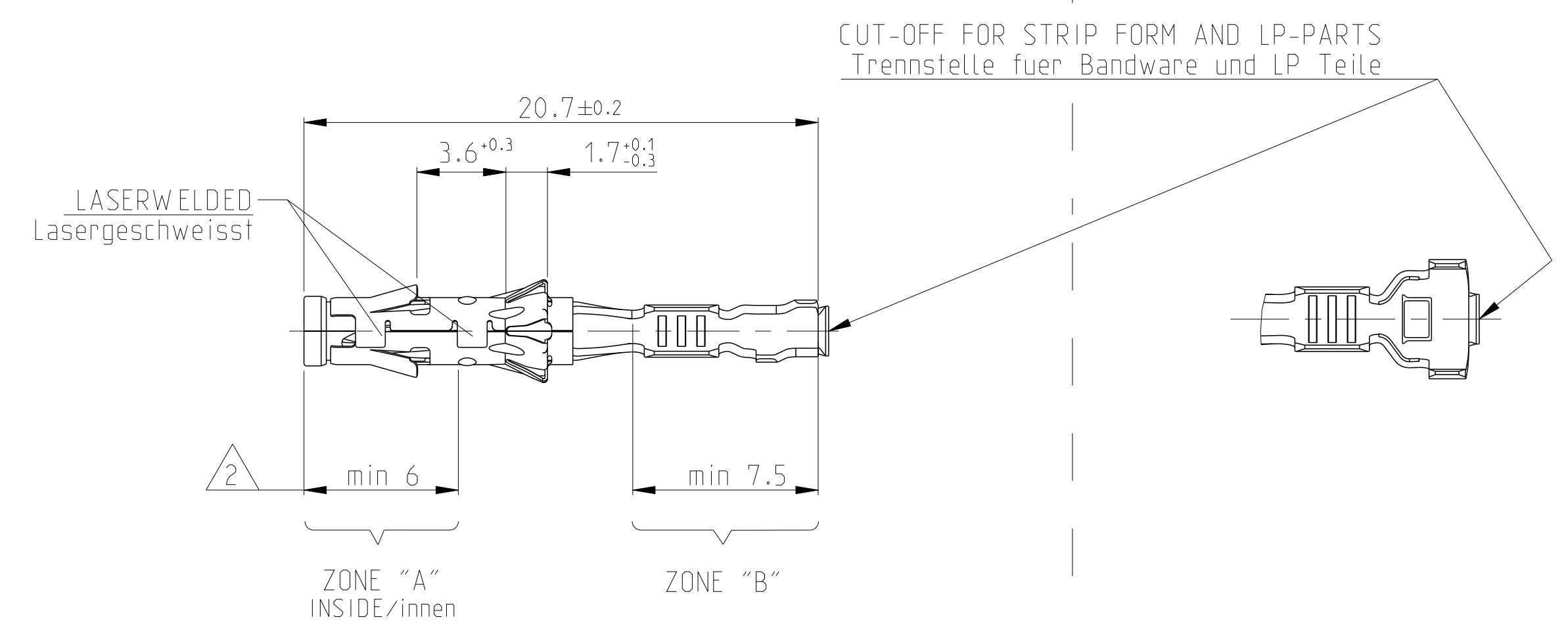


VERSION B  
(SINGLE WIRE SEAL-SYSTEM /  
Einzel-Dichtungs-System)  
DGB 0.5 - 2.5 mm



M11	1-929990-0	1-962999-0	K	CuNi18Zn20	3	>1.0-2.5 FLR	2.2-3.0	E=3.6 G=3.8 ØDr=1.7	H=5.0 K=5.0 Ø=3.6	4	7.2	8.7	10.4	828905-1	828922-1
	929990-7	962999-7	K	CuNiSi	2										
	929990-4 SUPERSEDED BY 929990-1	962999-4	K	CuFe2	1										
	929990-3	-	K	CuNiSi	4										
	929990-1	962999-1	K	CuNiSi	1										
	1-929989-0	1-962998-0	A	CuNi18Zn20	3										
	929989-8	962998-8	A	CuNiSi	5										
	929989-7	962998-7	A	CuNiSi	2										
	929989-4	962998-4	M	CuFe2	1										
	929989-1	962998-1	M	CuNiSi	1										
	929988-4	962997-4	J	CuFe2	1										
	929988-2	962997-2	K	CuNiSi	2										
	929988-1	962997-1	J	CuNiSi	1										

Version A (UNSEALED / ungedichtet)	929987-4	962996-4	L	CuFe2	1	>1.0-2.5 FLR	1.9-3.0	E=3.6 G=3.8 ØDr=1.7	H=4.3 K=4.5 Ø=2.6	4	5.5	8.5	10.2	A	B	C	D	ORDER-NO. STRIP FORM Bandware	ORDER-NO. LOOSE PIECE Einzelausführung	REV.	MATERIAL Werkstoff	SURFACE Oberfläche	DGB [mm 2]	ISOL.Ø [mm]	WIRE CRIMP Drahtcrimp	INSUL.-CRIMP Isol.-Crimp	CRIMP DIMENSION (mm) Crimpabmessungen (mm)	
																												A
	929987-1	962996-1	L	CuNiSi	1																							
	929986-4	962995-4	L	CuFe2	1																							
	929986-1	962995-1	L	CuNiSi	1																							
	929985-4	962994-4	J	CuFe2	1																							
	929985-1	962994-1	J	CuNiSi	1																							



THIS DRAWING IS A CONTROLLED DOCUMENT.		OWN Abraham, G.	17OCT2003	<b>STE</b> TE Connectivity	
DIMENSIONS: MASSENMEN [mm]		CHK Goedel, C.	18OCT2003		
TOLERANCES UNLESS OTHERWISE SPECIFIED: ALGEMEINTOLERANZ		APVD Bleicher, M.	22OCT2003	NAME DIA. 1.5mm SOCKET CONTACT Dia. 1.5mm Buchsenkontakt	
0 PLC ±0.15 2 PLC ± 3 PLC ±		PRODUCT SPEC 108-18028	APPLICATION SPEC VERÄNDERUNGSPEZ. 114-18040		RESTRICTED TO NUR FÜR
MATERIAL		SCALE MASSSTAB	5:1	SHEET BLATT	1
WEIGHT GEWICHT		0.4g	CUSTOMER DRAWING /KUNDENZEICHNUNG		REV M11

## X-ON Electronics

Largest Supplier of Electrical and Electronic Components

*Click to view similar products for [Pin & Socket Connectors](#) category:*

*Click to view products by [TE Connectivity](#) manufacturer:*

Other Similar products are found below :

[6450822-1](#) [770392-1](#) [794042-1](#) [796885-1](#) [8-794535-1](#) [881459-2](#) [R929993003](#) [1-350779-3](#) [1403611-1](#) [1-480349-5](#) [1586092-1](#) [1586129-1](#)  
[1586487-1](#) [1586681-4](#) [1586700-1](#) [1586065-1](#) [1586077-1](#) [1586368-1](#) [1586380-1](#) [1586680-5](#) [1586681-2](#) [1604996-1](#) [16-06-0038](#) [164164-5](#) [1-](#)  
[6609930-1](#) [172296-1](#) [1-794714-6](#) [19-09-2035](#) [1969804-1](#) [200503-1](#) [200788-2](#) [201046-7](#) [202648-4](#) [2029076-2](#) [2029090-4](#) [2029095-4](#) [2-](#)  
[66102-6](#) [925061-7](#) [926681-1](#) [293734-4](#) [293737-2](#) [1-765362-4](#) [1-794606-3](#) [1871534-1](#) [1969795-1](#) [1969798-1](#) [1969800-1](#) [200833-4](#)  
[2008625-2](#) [2029027-2](#)