

LOC	DIST	REVISIONS			
A1	-	REVISED PER	ECO-11-005150	DATE	14APR2011
PROJECT NR.	M9	REVISIONS	DESCRIPTION	DATE	DWN
	M10	Swage in insulation area section C-C corrected.	01JUN2011	RK	HMR
	M11	929990-4 SUPERSEDED BY 929990-1	17JUN2016	JJH	MC

1 PRE TINNED
vorverzinkt 1-2 µm

2 FINISH: ELECTROPLATED SILVER
Oberfläche: galvanisch versilbert

ZONE "A": MIN 1-3 µm Ag
min 1-3 µm Ag

ZONE "B": MIN 1-3 µm ELECTROPLATED SN
min 1-3 µm galvanisch Sn

REST: SILVER OR TIN ALLOWED. IN TRANSITION AREAS
OVERLAPPING LAYER OR PLAIN SURFACES ARE NOT ALLOWED.
Silber oder Zinn erlaubt. Im Übergangsbereich sind keine
überlappenden Schichten oder blanke Stellen erlaubt.

3 PLAIN
blank

4 FINISH: ROLL-CLAD GOLD
Oberfläche: walzplattiert Gold

ZONE "A": MIN 1.2 µm AuNi5 OVER 10±2 µm Ni INTERFACE LAYER
min 1.2 µm AuNi5 ueber 10±2 µm Zwischenschicht

REST: MIN. 1-2 µm ELECTROPLATED Sn
min. 1-2 µm galvanisch Sn

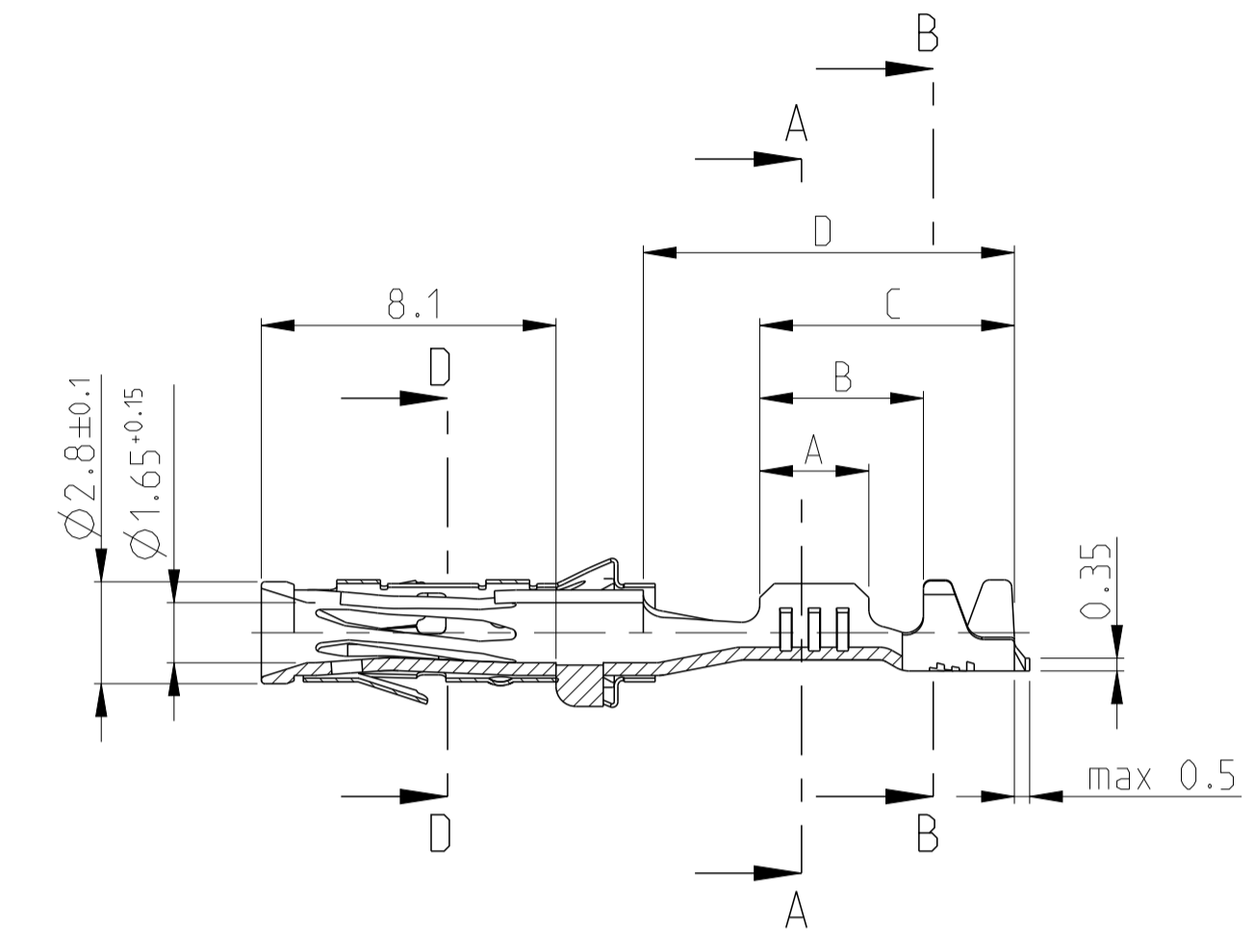
5 FINISH: ELECTROPLATED GOLD
Oberfläche: galvanisch vergoldet

ZONE "A": MIN 0.8 µm ELECTROPLATED Au OVER MIN 1.3 µm ELECTROPLATED Ni LAYER
AT CONTACT AREA
min 0.8 µm galvanisch Au ueber min 1.3 µm galvanisch Ni Zwischenschicht
im Kontaktbereich

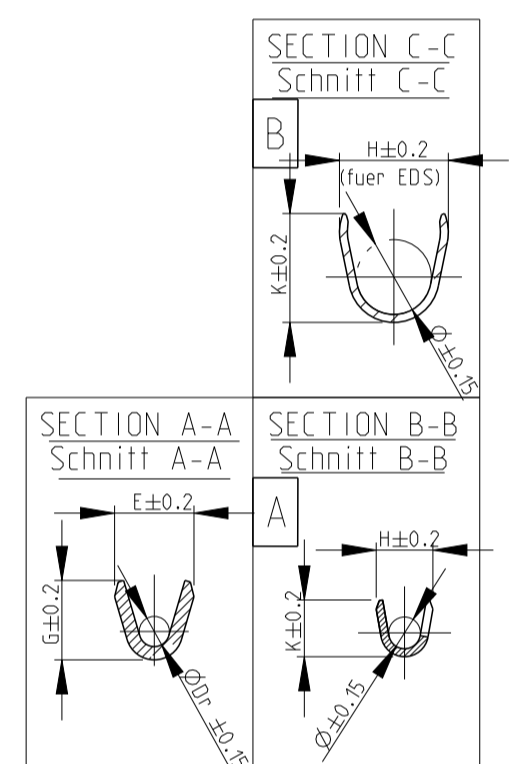
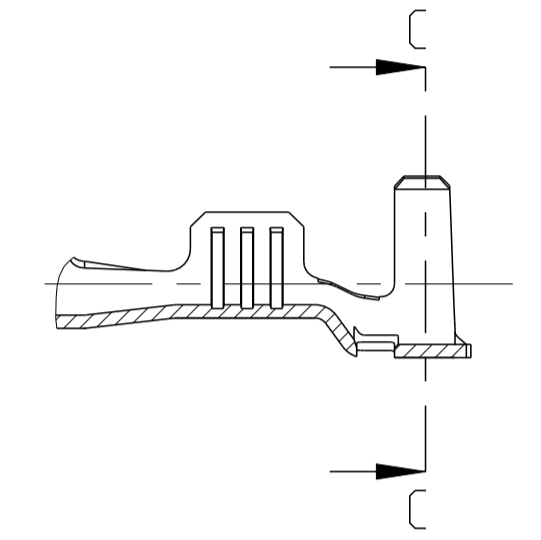
ZONE "B": MIN 1-2 µm ELECTROPLATED Sn OVER MIN 0.05 µm ELECTROPLATED Ni LAYER
min 1-2 µm galvanisch Sn ueber min 0.05 µm galvanisch Ni Zwischenschicht

REST: Au, Sn OR Ni SURFACE. NO PLAIN SURFACES ALLOWED.
Au, Sn ober Ni Oberfläche. Keine blanken Stellen erlaubt.

VERSION A
(UNSEALED / ungedichtet)



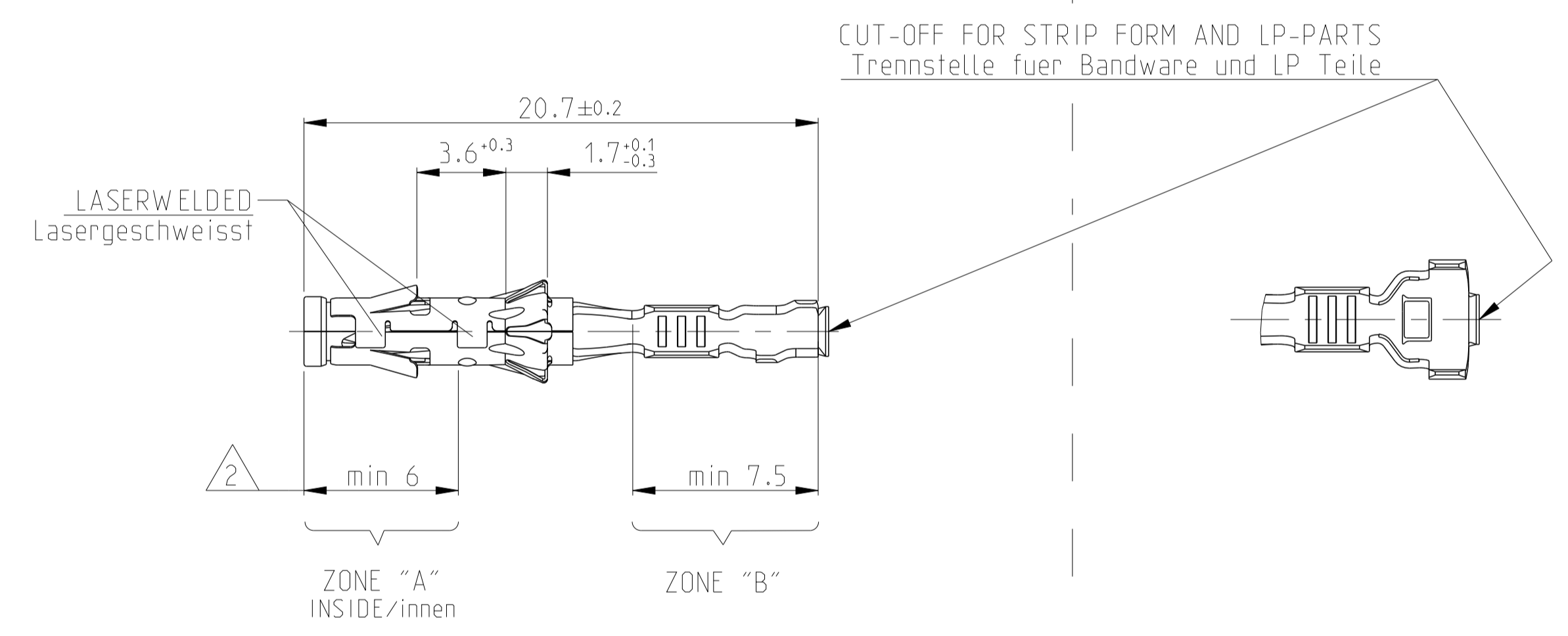
VERSION B
(SINGLE WIRE SEAL-SYSTEM /
Einzel-Dichtungs-System)
DGB 0.5 - 2.5 mm



M11	Version B (SINGLE WIRE SEAL-SYSTEM / Einzel-Dichtungs-System)	1-929990-0	1-962999-0	K	CuNi18Zn20	3	>1.0-2.5 FLR	2.2-3.0	E=3.6 G=3.8 Ø _{Dr} =1.7	H=5.0 K=5.0 Ø=3.6	4	7.2	8.7	10.4	ORDER-No. SINGLE SEAL Einzeldichtung	ORDER-No. DEAD END PLUG Blindstopfen
		929990-7	962999-7	K	CuNiSi	2										
		929990-4 SUPERSEDED BY 929990-1	962999-4	K	CuFe2	1										
		929990-3	-	K	CuNiSi	4										
		929990-1	962999-1	K	CuNiSi	1										
		1-929989-0	1-962998-0	A	CuNi18Zn20	3										
		929989-8	962998-8	A	CuNiSi	5										
		929989-7	962998-7	A	CuNiSi	2										
		929989-4	962998-4	M	CuFe2	1										
		929989-1	962998-1	M	CuNiSi	1										
		929988-4	962997-4	J	CuFe2	1										
		929988-2	962997-2	K	CuNiSi	2										
		929988-1	962997-1	J	CuNiSi	1										

Version A (UNSEALED / ungedichtet)	929987-4	962996-4	L	CuFe2	1	>1.0-2.5 FLR	1.9-3.0	E=3.6 G=3.8 Ø _{Dr} =1.7	H=4.3 K=4.5 Ø=2.6	4	5.5	8.5	10.2
		929987-1	962996-1	L	CuNiSi								
	929986-4	962995-4	L	CuFe2	1								
	929986-1	962995-1	L	CuNiSi	1								
	929985-4	962994-4	J	CuFe2	1								
	929985-1	962994-1	J	CuNiSi	1								

ORDER-NO. STRIP FORM Bandware	ORDER-NO. LOOSE PIECE. Einzelausführung	REV.	MATERIAL Werkstoff	SURFACE Oberfläche	DGB [mm 2]	ISOL. Ø [mm]	WIRE CRIMP Drahtcrimp	INSUL.-CRIMP Isol.-Crimp	A	B	C	D
							CRIMP DIMENSION (mm) Crimpabmessungen (mm)					



THIS DRAWING IS A CONTROLLED DOCUMENT.		DWN Abraham, G.	17OCT2003	 TE Connectivity
DIMENSIONS: MASSENMEN [mm]		CHK Goedel, C.	18OCT2003	
TOLERANCES UNLESS OTHERWISE SPECIFIED: ALGEMEINTOLERANZ		APVD Bleicher, M.	22OCT2003	NAME
0 PLC ±0.15		PRODUCT SPEC		DIA. 1.5mm SOCKET CONTACT
1 PLC ±0.1		PRODUCT SPEC		Dia. 1.5mm Buchsenkontakt
2 PLC ±0.1		PRODUCT SPEC		
3 PLC ±0.1		APPLICATION SPEC		
4 PLC ±0.1		VERARBEITUNGSPEC.		
ANGLES SWANDEL ±1.5°		FINISH/SCHLIF		
FINISH/OBERFLÄCHE/FARB		WEIGHT GEWICHT	0.4g	RESTRICTED TO NUR FÜR
MATERIAL		CUSTOMER DRAWING	/KUNDENZEICHNUNG	SCALE MASSSTAB
				1 OF 1 VON 1
				REV M11

X-ON Electronics

Largest Supplier of Electrical and Electronic Components

Click to view similar products for [Automotive Connectors](#) category:

Click to view products by [TE Connectivity](#) manufacturer:

Other Similar products are found below :

[003-018-000](#) [60403001](#) [60993906-B](#) [M902-2131](#) [M902-2161](#) [M902-2344](#) [72.330.1035.1](#) [73.353.4028.0](#) [F119300-B](#) [F166900](#) [F258300-B](#)
[F358300-B](#) [F407400](#) [F444110](#) [F487000](#) [F509500B-B](#) [827153-1](#) [8N1515-32-24P](#) [9-1326729-8](#) [925474-1](#) [928905-1](#) [964562-4](#) [968782-1](#)
[GT17SA-8DS-HU](#) [98891-1012](#) [98947-1016](#) [12004147](#) [12004475-L](#) [12010290](#) [12010309-B](#) [12015454](#) [12020219-B](#) [12041318-B](#) [12052225-](#)
[L](#) [12052466](#) [12064869](#) [12004327-B](#) [12015308](#) [12015384](#) [12015909](#) [1-21030-1](#) [12041254](#) [12041318](#) [12047946-B](#) [12047957](#) [12047957-L](#)
[12059473](#) [12066261](#) [12110546](#) [12110546-B](#)