

LOC	DIST	REV	DATE	BY	CHK
A1	-	M9	14APR2011	RK	HMR
		M10	01JUN2011	Jrs.	Merz
		M11	17JUN2016	JJH	MC

1 PRE TINNED  
vorverzinkt 1-2 µm

2 FINISH: ELECTROPLATED SILVER  
Oberfläche: galvanisch versilbert

ZONE "A": MIN 1-3 µm Ag  
min 1-3 µm Ag

ZONE "B": MIN 1-3 µm ELECTROPLATED SN  
min 1-3 µm galvanisch Sn

REST: SILVER OR TIN ALLOWED. IN TRANSITION AREAS  
OVERLAPPING LAYER OR PLAIN SURFACES ARE NOT ALLOWED.  
Silber oder Zinn erlaubt. Im Übergangsbereich sind keine  
überlappenden Schichten oder blanke Stellen erlaubt.

3 PLAIN  
blank

4 FINISH: ROLL-CLAD GOLD  
Oberfläche: walzplattiert Gold

ZONE "A": MIN 1.2 µm AuNi5 OVER 10±2 µm Ni INTERFACE LAYER  
min 1.2 µm AuNi5 ueber 10±2 µm Zwischenschicht

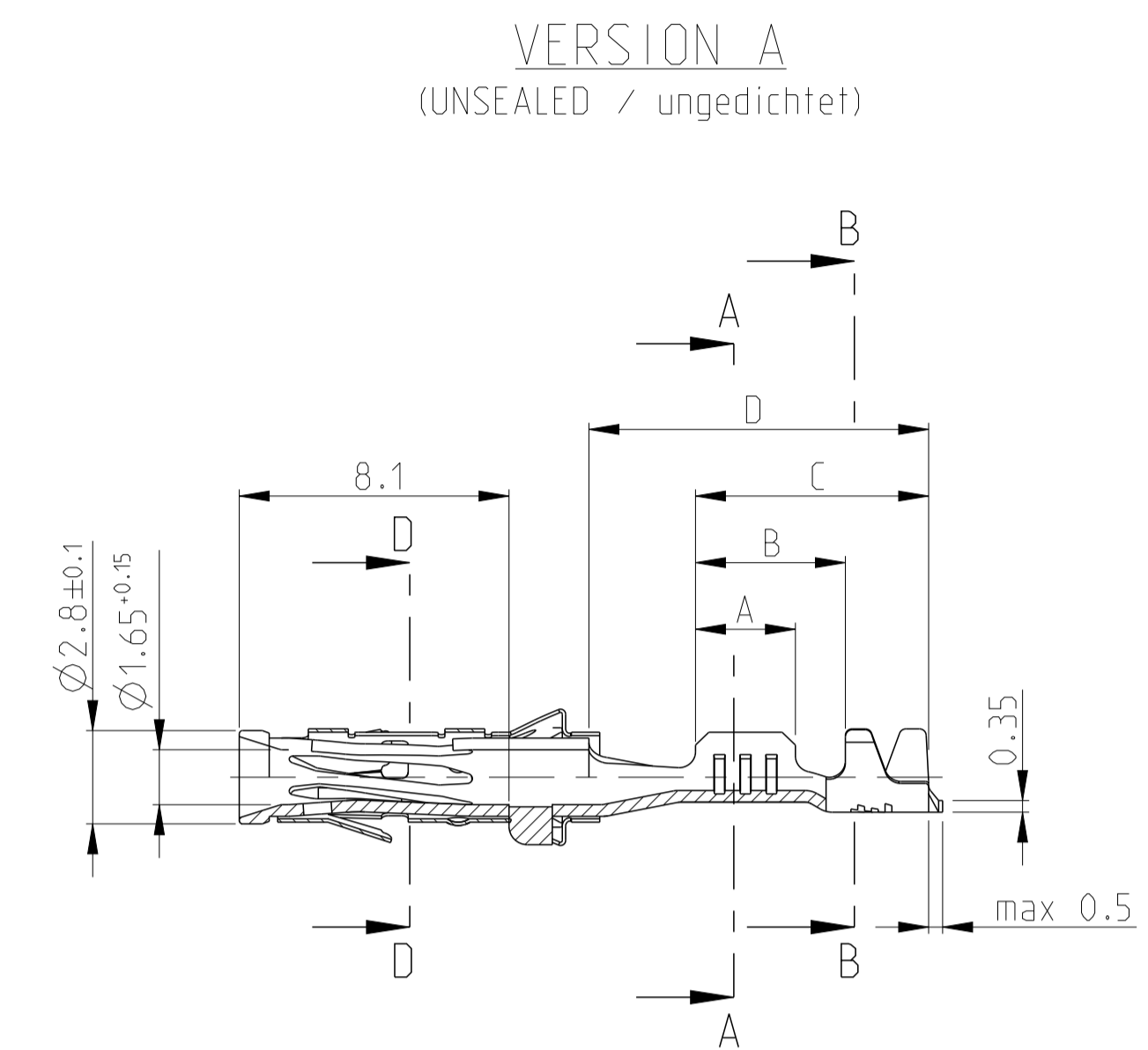
REST: MIN. 1-2 µm ELECTROPLATED Sn  
min. 1-2 µm galvanisch Sn

5 FINISH: ELECTROPLATED GOLD  
Oberfläche: galvanisch vergoldet

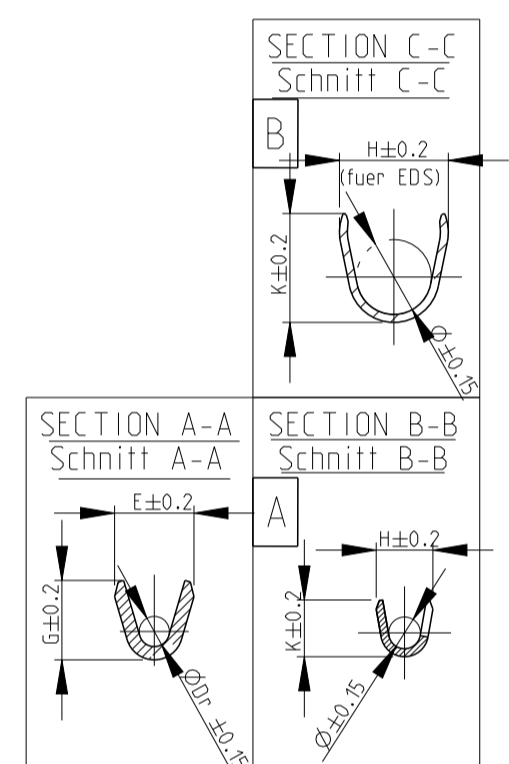
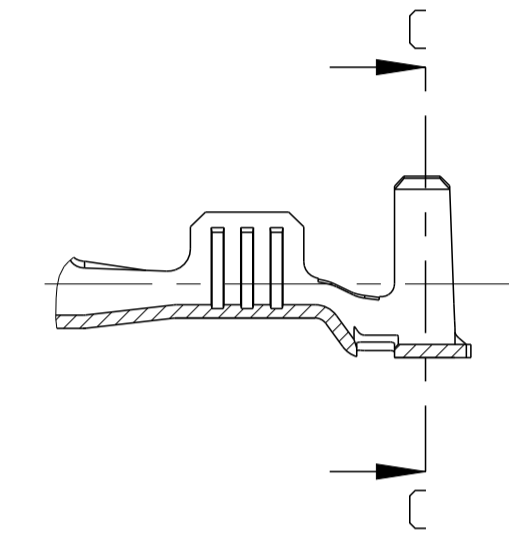
ZONE "A": MIN 0.8 µm ELECTROPLATED Au OVER MIN 1.3 µm ELECTROPLATED Ni LAYER  
AT CONTACT AREA  
min 0.8 µm galvanisch Au ueber min 1.3 µm galvanisch Ni Zwischenschicht  
im Kontaktbereich

ZONE "B": MIN 1-2 µm ELECTROPLATED Sn OVER MIN 0.05 µm ELECTROPLATED Ni LAYER  
min 1-2 µm galvanisch Sn ueber min 0.05 µm galvanisch Ni Zwischenschicht

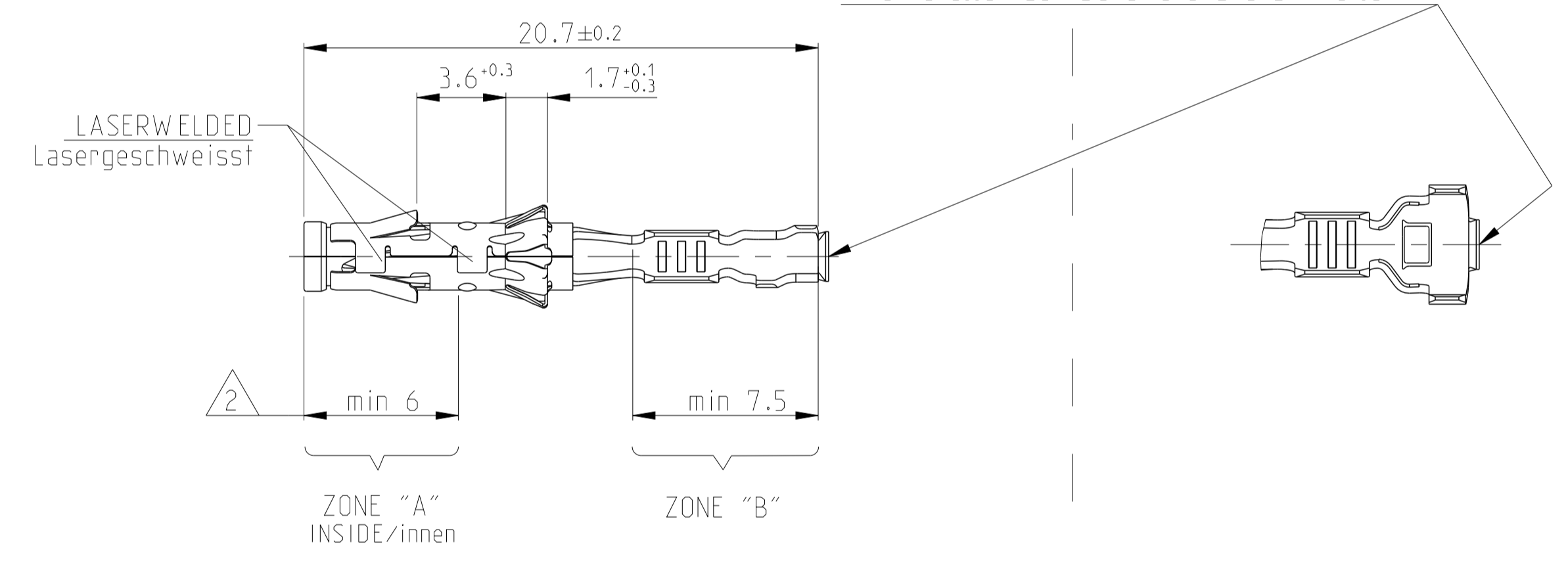
REST: Au, Sn OR Ni SURFACE. NO PLAIN SURFACES ALLOWED.  
Au, Sn ober Ni Oberfläche. Keine blanken Stellen erlaubt.



VERSION B  
(SINGLE WIRE SEAL-SYSTEM /  
Einzel-Dichtungs-System)  
DGB 0.5 - 2.5 mm



M11	PART NO.	REV.	MATERIAL	SURFACE	DGB	ISOL. Ø	WIRE CRIMP	INSUL.-CRIMP	DIMENSIONS (mm)				ORDER-NO. SINGLE SEAL Einzeldichtung	ORDER-NO. DEAD END PLUG Blindstopfen	
									A	B	C	D			
Version B (SINGLE WIRE SEAL-SYSTEM / Einzel-Dichtungs-System)	1-929990-0	1-962999-0	K	CuNi18Zn20	△3	>1.0-2.5 FLR	2.2-3.0	E=3.6 G=3.8 Ø <sub>Dr</sub> =1.7	H=5.0 K=5.0 Ø=3.6	4	7.2	8.7	10.4	828905-1	828922-1
	929990-7	962999-7	K	CuNiSi	△2										
	929990-4 SUPERSEDED BY 929990-1	962999-4	K	CuFe2	△1										
	929990-3	-	K	CuNiSi	△4										
	929990-1	962999-1	K	CuNiSi	△1										
Version B (SINGLE WIRE SEAL-SYSTEM / Einzel-Dichtungs-System)	1-929989-0	1-962998-0	A	CuNi18Zn20	△3	0.5-1.0 FLR	1.2-2.1	E=2.6 G=2.8 Ø <sub>Dr</sub> =1.1	H=4.8 K=4.8 Ø=3.2	3	5.4	7	10.2	828904-1	828922-1
	929989-8	962998-8	A	CuNiSi	△5										
	929989-7	962998-7	A	CuNiSi	△2										
	929989-4	962998-4	M	CuFe2	△1										
	929989-1	962998-1	M	CuNiSi	△1										
Version B (SINGLE WIRE SEAL-SYSTEM / Einzel-Dichtungs-System)	929988-4	962997-4	J	CuFe2	△1	0.2-0.4 FLR	1.2-2.1	E=2.1 G=2.1 Ø <sub>Dr</sub> =0.8	H=4.7 K=4.5 Ø=3.2	3	5.4	7	10.2	828904-1	828922-1
	929988-2	962997-2	K	CuNiSi	△2										
	929988-1	962997-1	J	CuNiSi	△1										



CUT-OFF FOR STRIP FORM AND LP-PARTS  
Trennstelle fuer Bandware und LP Teile

Version A (UNSEALED / ungedichtet)	PART NO.	REV.	MATERIAL	SURFACE	DGB	ISOL. Ø	WIRE CRIMP	INSUL.-CRIMP	DIMENSIONS (mm)				
									A	B	C	D	
Version A (UNSEALED / ungedichtet)	929987-4	962996-4	L	CuFe2	△1	>1.0-2.5 FLR	1.9-3.0	E=3.6 G=3.8 Ø <sub>Dr</sub> =1.7	H=4.3 K=4.5 Ø=2.6	4	5.5	8.5	10.2
	929987-1	962996-1	L	CuNiSi	△1								
	929986-4	962995-4	L	CuFe2	△1	0.5-1.0 FLR	1.4-2.1	E=2.6 G=2.8 Ø <sub>Dr</sub> =1.1	H=3.2 K=3.4 Ø=1.8	3	4.5	7	10.2
Version A (UNSEALED / ungedichtet)	929986-1	962995-1	L	CuNiSi	△1								
	929985-4	962994-4	J	CuFe2	△1	0.2-0.4 FLR	1.15-1.6	E=2.1 G=2.1 Ø <sub>Dr</sub> =0.8	H=2.5 K=2.5 Ø=1.4	3	4.5	7	10.2
Version A (UNSEALED / ungedichtet)	929985-1	962994-1	J	CuNiSi	△1								
	ORDER-NO. STRIP FORM Bandware	ORDER-NO. LOOSE PIECE. Einzelausfuehrung	REV.	MATERIAL Werkstoff	SURFACE Oberfläche	DGB [mm 2]	ISOL. Ø [mm]	WIRE CRIMP Drahtcrimp	INSUL.-CRIMP Isol.-Crimp	CRIMP DIMENSION (mm) Crimpabmessungen (mm)			



THIS DRAWING IS A CONTROLLED DOCUMENT. DWG Abraham.G. 17OCT2003  
CHK Goedel.C. 18OCT2003  
APVD Bleicher.M. 22OCT2003

**STE** TE Connectivity

NAME: DIA. 1.5mm SOCKET CONTACT  
Dia. 1.5mm Buchsenkontakt

PRODUCT SPEC: 108-18028  
APPLICATION SPEC: VERARBEITUNGSPEC. 114-18040

SCALE: 5:1  
SHEET: 1 OF 1  
REV: M11

## X-ON Electronics

Largest Supplier of Electrical and Electronic Components

*Click to view similar products for [Automotive Connectors](#) category:*

*Click to view products by [TE Connectivity](#) manufacturer:*

Other Similar products are found below :

[003-018-000](#) [60403001](#) [60993906-B](#) [M902-2131](#) [M902-2161](#) [72.330.1035.1](#) [73.353.4028.0](#) [F119300-B](#) [F166900](#) [F258300-B](#) [F358300-B](#)  
[F407400](#) [F444110](#) [F487000](#) [F509500B-B](#) [827153-1](#) [8N1515-32-24P](#) [9-1326729-8](#) [925474-1](#) [928905-1](#) [964562-4](#) [968782-1](#) [GT17SA-8DS-](#)  
[HU](#) [98891-1012](#) [98947-1016](#) [12004147](#) [12004475-L](#) [12010290](#) [12010309-B](#) [12015454](#) [12020219-B](#) [12020308](#) [12041318-B](#) [12052225-L](#)  
[12052466](#) [12059125](#) [12064869](#) [12004327-B](#) [12010503-B](#) [12015308](#) [12015384](#) [12015909](#) [1-21030-1](#) [12041254](#) [12041318](#) [12047946-B](#)  
[12047957](#) [12047957-L](#) [12059473](#) [12066261](#)