

LOC	DIST	REV	DATE	BY	CHK	APPV
A1	-	M9	14APR2011	RK	HMR	
		M10	01JUN2011	Jrs.	Merz	
		M11	17JUN2016	JJH	MC	

1 PRE TINNED
vorverzinkt 1-2 µm

2 FINISH: ELECTROPLATED SILVER
Oberfläche: galvanisch versilbert

ZONE "A": MIN 1-3 µm Ag
min 1-3 µm Ag

ZONE "B": MIN 1-3 µm ELECTROPLATED SN
min 1-3 µm galvanisch Sn

REST: SILVER OR TIN ALLOWED. IN TRANSITION AREAS
OVERLAPPING LAYER OR PLAIN SURFACES ARE NOT ALLOWED.
Silber oder Zinn erlaubt. Im Übergangsbereich sind keine
überlappenden Schichten oder blanke Stellen erlaubt.

3 PLAIN
blank

4 FINISH: ROLL-CLAD GOLD
Oberfläche: walzplattiert Gold

ZONE "A": MIN 1.2 µm AuNi5 OVER 10±2 µm Ni INTERFACE LAYER
min 1.2 µm AuNi5 ueber 10±2 µm Zwischenschicht

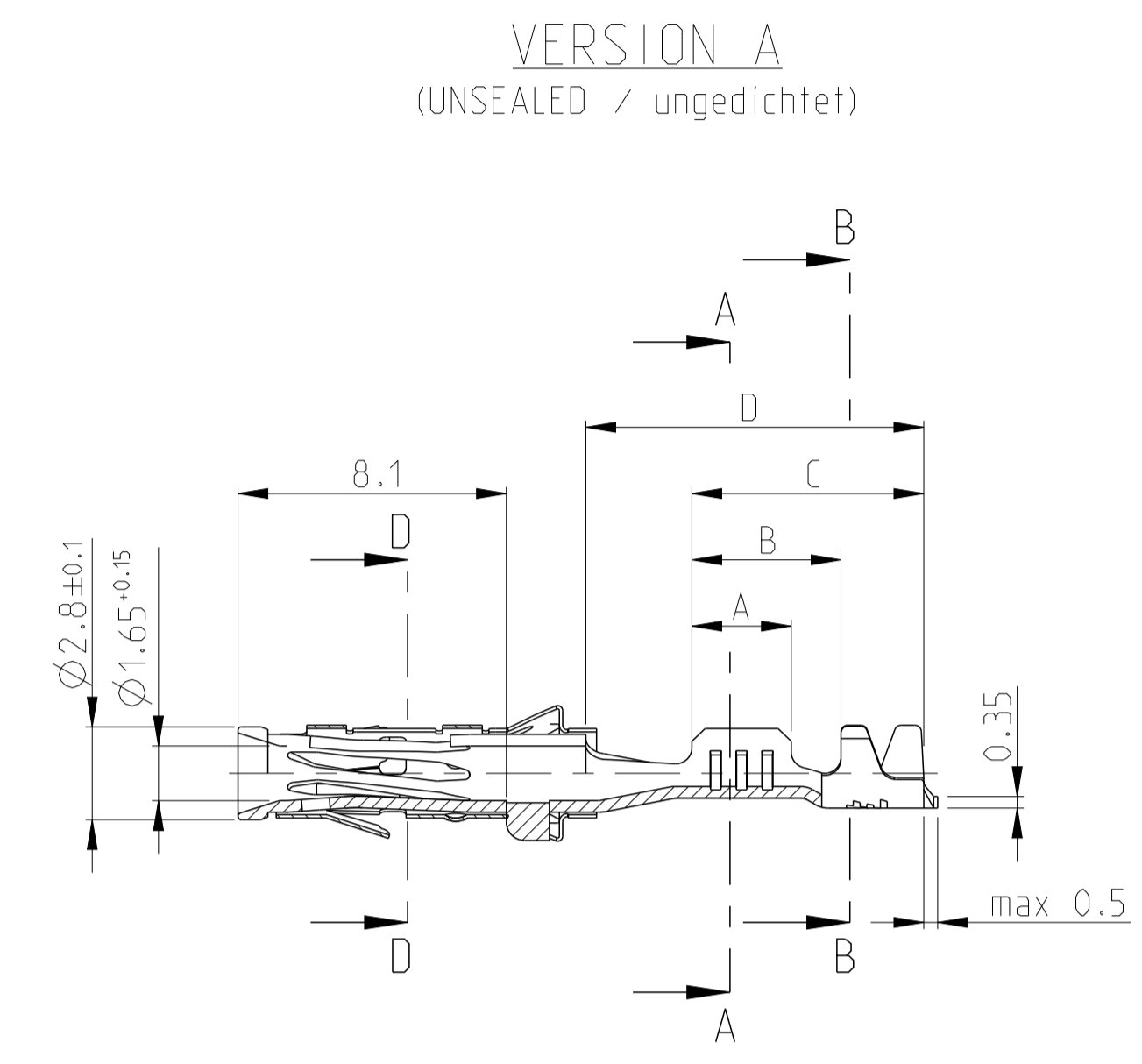
REST: MIN. 1-2 µm ELECTROPLATED Sn
min. 1-2 µm galvanisch Sn

5 FINISH: ELECTROPLATED GOLD
Oberfläche: galvanisch vergoldet

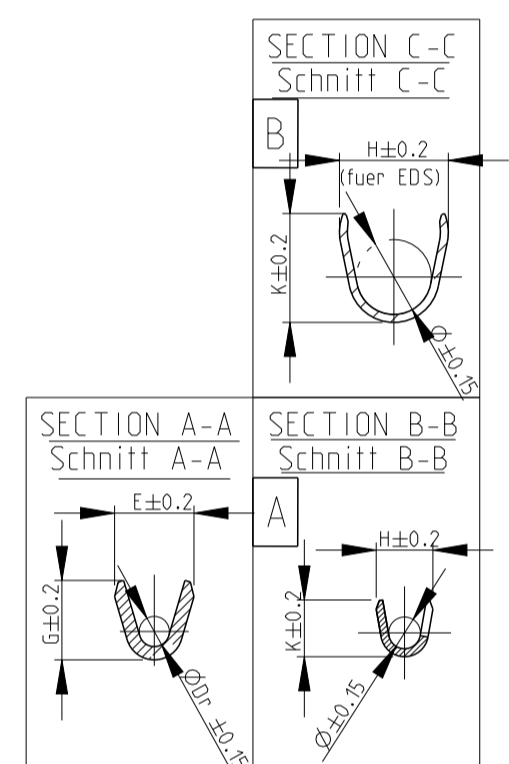
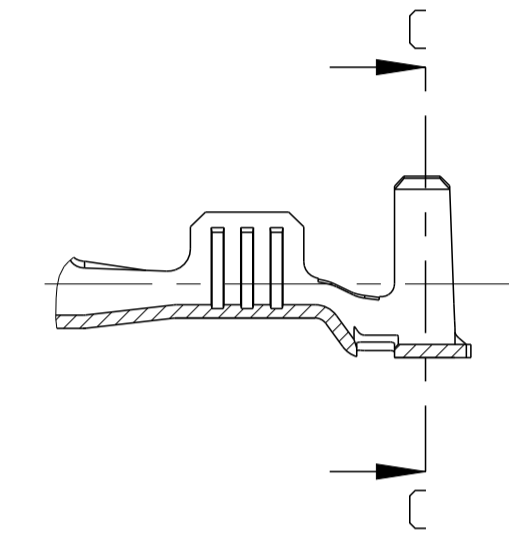
ZONE "A": MIN 0.8 µm ELECTROPLATED Au OVER MIN 1.3 µm ELECTROPLATED Ni LAYER
AT CONTACT AREA
min 0.8 µm galvanisch Au ueber min 1.3 µm galvanisch Ni Zwischenschicht
im Kontaktbereich

ZONE "B": MIN 1-2 µm ELECTROPLATED Sn OVER MIN 0.05 µm ELECTROPLATED Ni LAYER
min 1-2 µm galvanisch Sn ueber min 0.05 µm galvanisch Ni Zwischenschicht

REST: Au, Sn OR Ni SURFACE. NO PLAIN SURFACES ALLOWED.
Au, Sn ober Ni Oberfläche. Keine blanken Stellen erlaubt.



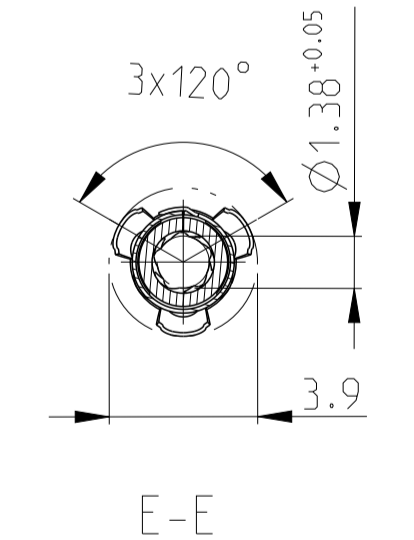
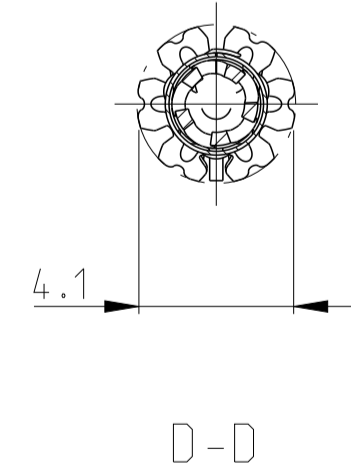
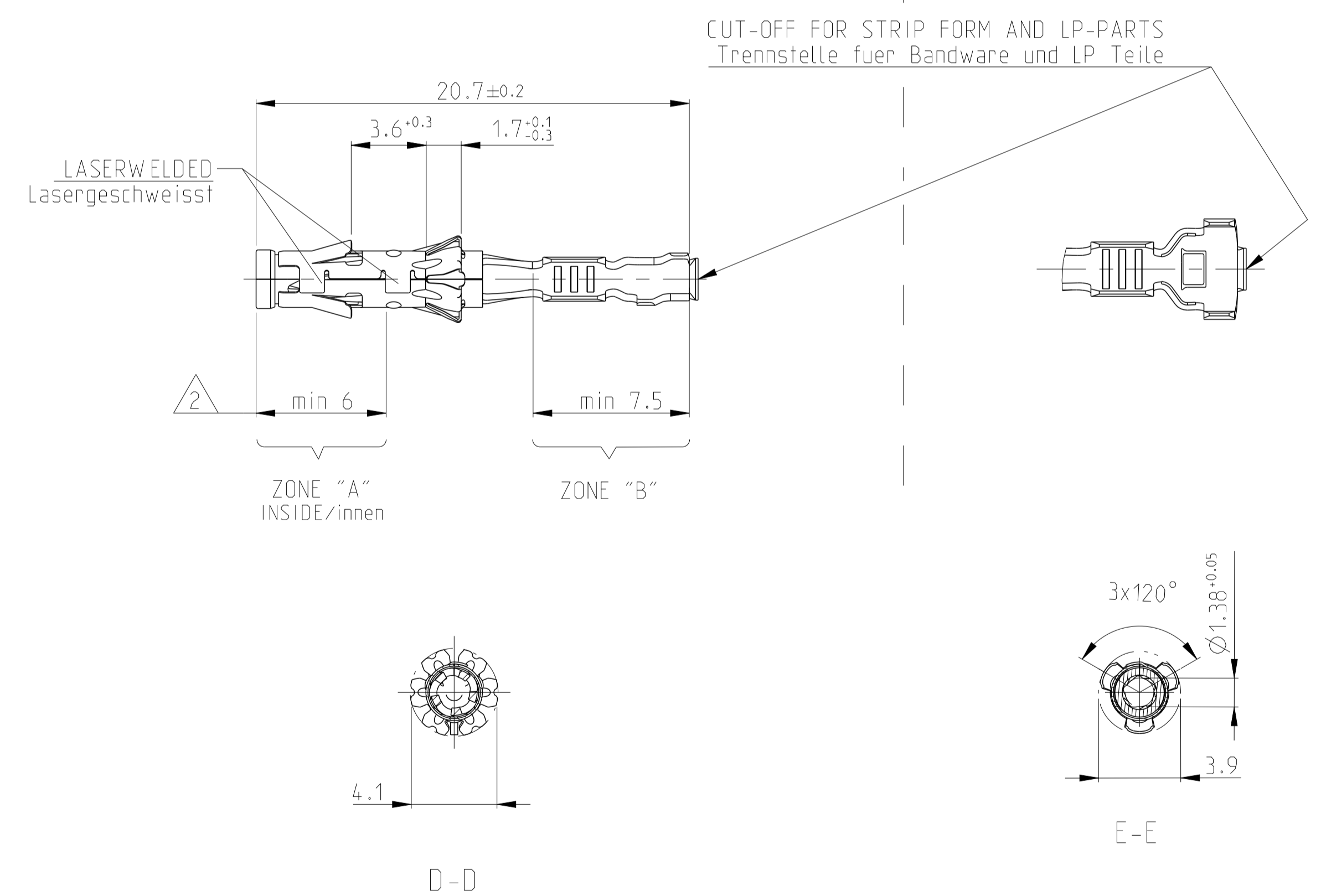
VERSION B
(SINGLE WIRE SEAL-SYSTEM /
Einzel-Dichtungs-System)
DGB 0.5 - 2.5 mm



M11	Version B (SINGLE WIRE SEAL-SYSTEM / Einzel-Dichtungs-System)	1-929990-0	1-962999-0	K	CuNi18Zn20	3	>1.0-2.5 FLR	2.2-3.0	E=3.6 G=3.8 Ø _{Dr} =1.7	H=5.0 K=5.0 Ø=3.6	4	7.2	8.7	10.4	ORDER-No. SINGLE SEAL Einzeldichtung	ORDER-No. DEAD END PLUG Blindstopfen
		929990-7	962999-7	K	CuNiSi	2										
		929990-4 SUPERSEDED BY 929990-1	962999-4	K	CuFe2	1										
		929990-3	-	K	CuNiSi	4										
		929990-1	962999-1	K	CuNiSi	1										
		1-929989-0	1-962998-0	A	CuNi18Zn20	3	0.5-1.0 FLR	1.2-2.1	E=2.6 G=2.8 Ø _{Dr} =1.1	H=4.8 K=4.8 Ø=3.2	3	5.4	7	10.2	828904-1	828922-1
		929989-8	962998-8	A	CuNiSi	5										
		929989-7	962998-7	A	CuNiSi	2										
		929989-4	962998-4	M	CuFe2	1										
		929989-1	962998-1	M	CuNiSi	1										
		929988-4	962997-4	J	CuFe2	1	0.2-0.4 FLR	1.2-2.1	E=2.1 G=2.1 Ø _{Dr} =0.8	H=4.7 K=4.5 Ø=3.2	3	5.4	7	10.2	828904-1	828922-1
		929988-2	962997-2	K		2										
		929988-1	962997-1	J	CuNiSi	1										

Version A (UNSEALED / ungedichtet)	929987-4	962996-4	L	CuFe2	1	>1.0-2.5 FLR	1.9-3.0	E=3.6 G=3.8 Ø _{Dr} =1.7	H=4.3 K=4.5 Ø=2.6	4	5.5	8.5	10.2
		929987-1	962996-1	L	CuNiSi								
	929986-4	962995-4	L	CuFe2	1	0.5-1.0 FLR	1.4-2.1	E=2.6 G=2.8 Ø _{Dr} =1.1	H=3.2 K=3.4 Ø=1.8	3	4.5	7	10.2
	929986-1	962995-1	L	CuNiSi	1								
	929985-4	962994-4	J	CuFe2	1	0.2-0.4 FLR	1.15-1.6	E=2.1 G=2.1 Ø _{Dr} =0.8	H=2.5 K=2.5 Ø=1.4	3	4.5	7	10.2
	929985-1	962994-1	J	CuNiSi	1								

ORDER-NO. STRIP FORM Bandware	ORDER-NO. LOOSE PIECE. Einzelausführung	REV.	MATERIAL Werkstoff	SURFACE Oberfläche	DGB [mm 2]	ISOL. Ø [mm]	WIRE CRIMP Drahtcrimp	INSUL.-CRIMP Isol.-Crimp	A	B	C	D
							CRIMP DIMENSION (mm) Crimpabmessungen (mm)					



THIS DRAWING IS A CONTROLLED DOCUMENT.		OWN Abraham, G.	17OCT2003	 TE Connectivity	
DIMENSIONS: MASSENMEN [mm]		CHK Goedel, C.	18OCT2003		
TOLERANCES UNLESS OTHERWISE SPECIFIED: ALGEMEINTOLERANZ		APVD Bleicher, M.	22OCT2003	NAME DIA. 1.5mm SOCKET CONTACT Dia. 1.5mm Buchsenkontakt	
0 PLC ±0.15 2 PLC ± 3 PLC ±		PRODUCT SPEC 108-18028		SIZE A1	
MATERIAL		APPLICATION SPEC VERARBEITUNGSPEC. 114-18040		CAGE CODE 00779	
FINISH/BOEFÄHRE		WEIGHT GEWICHT	0.4g	DRAWING NO. 1355063	
		CUSTOMER DRAWING		SCALE MASSSTAB 5:1	
				SHEET BLATT 1	
				OF VON 1	
				REV M11	

X-ON Electronics

Largest Supplier of Electrical and Electronic Components

Click to view similar products for [Automotive Connectors](#) category:

Click to view products by [TE Connectivity](#) manufacturer:

Other Similar products are found below :

[003-018-000](#) [60403001](#) [60993906-B](#) [M902-2131](#) [M902-2161](#) [M902-2344](#) [72.330.1035.1](#) [73.353.4028.0](#) [F119300-B](#) [F166900](#) [F258300-B](#)
[F358300-B](#) [F407400](#) [F444110](#) [F487000](#) [F509500B-B](#) [827153-1](#) [8N1515-32-24P](#) [9-1326729-8](#) [925474-1](#) [928905-1](#) [964562-4](#) [968782-1](#)
[GT17SA-8DS-HU](#) [98891-1012](#) [98947-1016](#) [12004147](#) [12004475-L](#) [12010290](#) [12010309-B](#) [12015454](#) [12020219-B](#) [12041318-B](#) [12052225-](#)
[L](#) [12052466](#) [12064869](#) [12004327-B](#) [12015308](#) [12015384](#) [12015909](#) [1-21030-1](#) [12041254](#) [12041318](#) [12047946-B](#) [12047957](#) [12047957-L](#)
[12059473](#) [12066261](#) [12110546](#) [12110546-B](#)