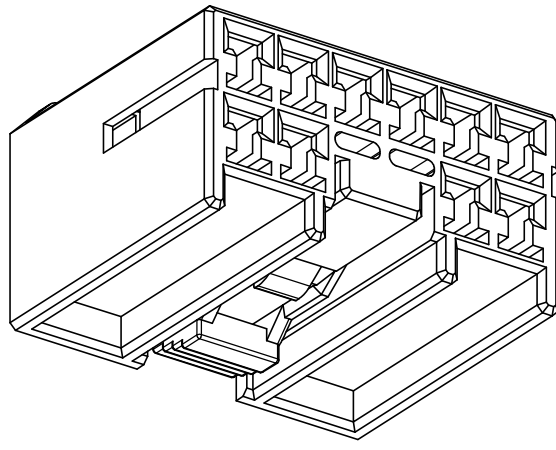
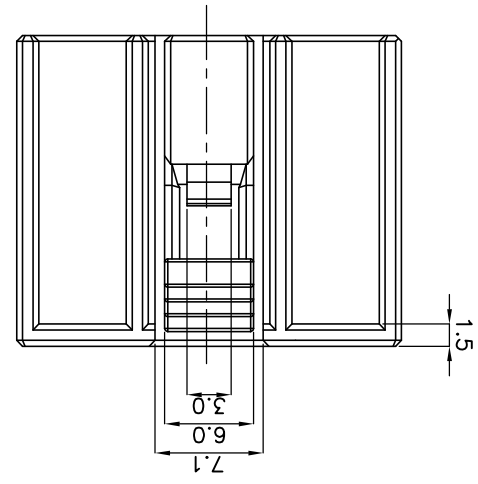
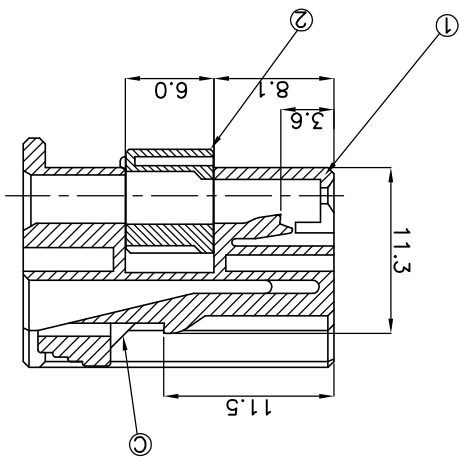
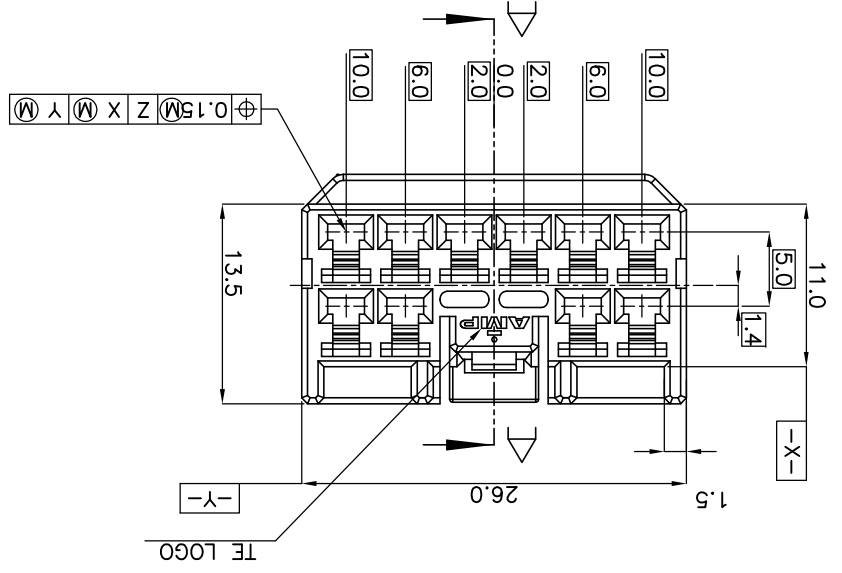
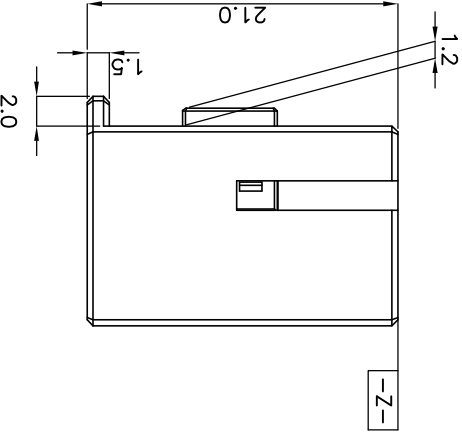
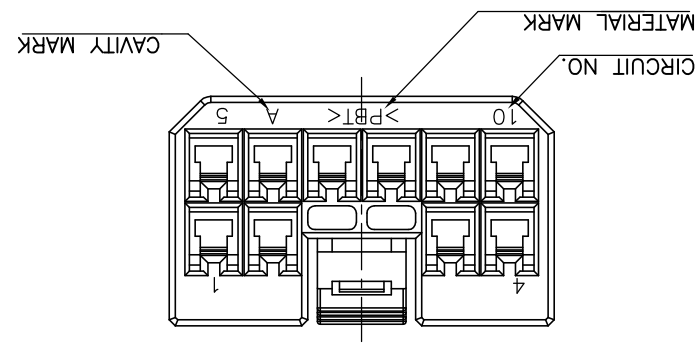


CUSTOMER DRAWING		SCALE 2/1	SHEET 1 OF 1	REV C
090III 10P PLUG ASS'Y		CAGE CODE 00779C	DRAWING NO 936092	
Tyco Electronics Kyungsan, Korea		NAME	PRODUCT SPEC	APPLICATION SPEC
SJ CHDI		CHK JW JUNG	HG CHD	APVD
TOLERANCES UNLESS OTHERWISE SPECIFIED:		DIMENSIONS: MM		
0 <XX<10 ± 0.2		10<XX<30 ± 0.25		
30<XX ± 0.3		ANGLES ± 3°		
FINISH		WEIGHT		

NO	COLOR	MATERIAL	DESCRIPTION	P/N	QTY
2	NATURAL	PBT	DBL	0-936094-1	1
1	NATURAL	PBT	PLUG	0-936093-1	1
	BLACK	PBT	PLUG	0-936093-2	1
	D/GRAY	PBT	PLUG	0-936093-3	1
	BROWN	PBT	PLUG	0-936093-4	1
	YELLOW	PBT	PLUG	0-936093-5	1
	BLUE	PBT	PLUG	0-936093-8	1

ASSY P/N
0-936092-8
0-936092-5
0-936092-4
0-936092-3
0-936092-2
0-936092-1



NOTES.

- THE MATING HSG. P/N ; 936129
- APPLIED CONTACT P/N ; 368083, 368084, 368085
- 090 III REC. - 1743654, 1743655, 1743656, 1897753, 1897598
- 090 III REC. - 1743654, 1743655, 1743656, 1897753, 1897598
- 상대 하우징 P/N : 936129
- 적용단자 P/N : 368083, 368084, 368085
- 090 III REC. - 1743654, 1743655, 1743656, 1897753, 1897598

REV	DATE	DESCRIPTION	BY	CHK	APP
C	22.DEC.'10	REVISED (ECR-10-013789)	SJ	HG	
B1	24.MAR.'09	REVISED (ECR-09-005043)	KT	HG	

## X-ON Electronics

Largest Supplier of Electrical and Electronic Components

*Click to view similar products for [Headers & Wire Housings](#) category:*

*Click to view products by [TE Connectivity](#) manufacturer:*

Other Similar products are found below :

[95000-104TRLF](#) [10135584-644402LF](#) [DF62W-EP2022PCA](#) [95000-106TRLF](#) [DF62W-2022SCA](#) [DF62W-EP2022PC](#) [2203348](#) [DF62W-2022SC](#) [1084018](#) [1029039](#) [1084017](#) [802-10-012-10-002000](#) [1112640](#) [1112639](#) [891-007-9SS-BST1T](#) [000-34000](#) [0008550134](#) [0009482033](#) [0009507031](#) [57102-F02-18ULF](#) [57102-S06-03LF](#) [57202-S52-04LF](#) [PCN6-15S-2.5E](#) [0039019024](#) [58102-G61-06LF](#) [582553-1](#) [0009485154](#) [0009508121](#) [0022285053](#) [0050291907](#) [018731A](#) [LY20-4P-DT1-P1E-BR](#) [02.125.8002.8](#) [60101931](#) [60598-1 \(Cut Strip\)](#) [M1625-3R/100](#) [61062-3](#) [61082-181009](#) [CSU011177004](#) [636-1427](#) [638009-1](#) [641938-9](#) [641991-4](#) [644168-1](#) [644827-2](#) [647662-1](#) [65039-019ELF](#) [65692-001LF](#) [65781-018](#) [65781-047](#)