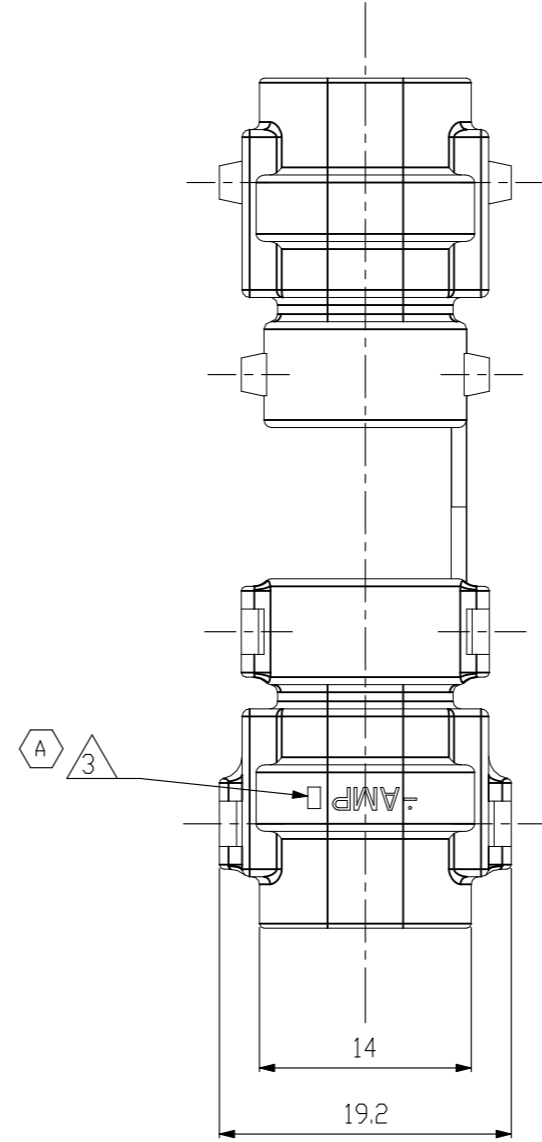
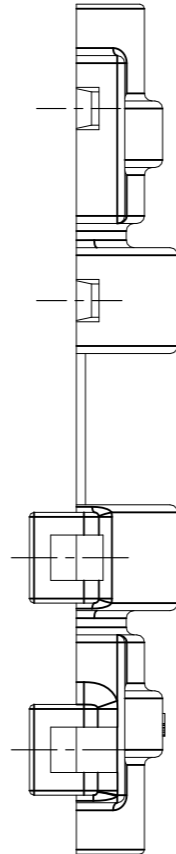
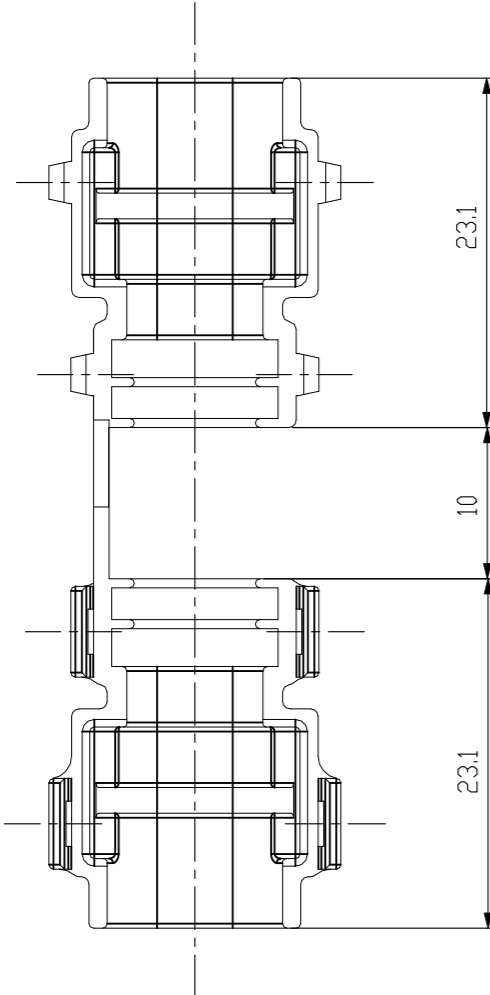
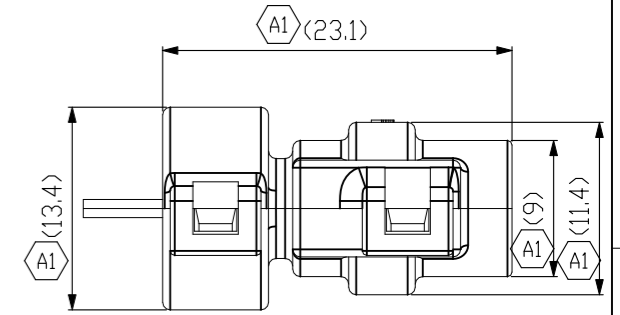
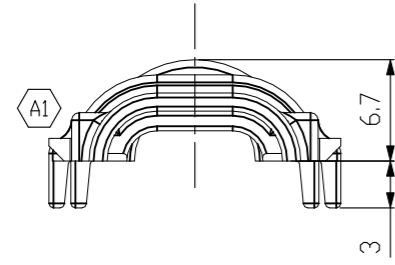


REVISIONS

| P | LTR | DESCRIPTION            | DATE      | DWN | APVD |
|---|-----|------------------------|-----------|-----|------|
|   | A1  | REVISED(ECR-21-115736) | 30SEP2021 | DH  | YJ   |



NOTE  
 1. APPLICABLE CORRUGATOR DIMETER :  $\phi 7.0$   
 2. APPLICABLE PLUG HSG P/N : 936059-1  
 3. CAVITY MARK LOCATION

| NO | COLOR | DESCRIPTION | MATERIAL | P/N      |
|----|-------|-------------|----------|----------|
| 1  | BLACK | COVER HSG   | PA66     | 936111-1 |

|  |  |                  |  |  |                    |
|--|--|------------------|--|--|--------------------|
| THIS DRAWING IS A CONTROLLED DOCUMENT.   |  | DWN<br>JY BAE    |  | TE Connectivity                            |                    |
| DIMENSIONS:<br>mm  |  | CHK<br>JK SONG   |  |  |                    |
| TOLERANCES UNLESS OTHERWISE SPECIFIED:   |  | APVD<br>YM CHOI  |  | NAME<br>COVER HSG FOR 2.8mm SEALED 2P PLUG |                    |
| 0 PLC 0XXX10 ± 0.2<br>1 PLC 10XXX20 ± 0.25<br>2 PLC 30XXX ± 0.3<br>3 PLC ±<br>4 PLC ANGLES ± 3 |  | PRODUCT SPEC     |  | -  |                    |
| MATERIAL<br>SEE TABLE  |  | FINISH           |  | APPLICATION SPEC<br>-                      |                    |
|  |  | WEIGHT<br>0      |  | SIZE<br>A3                                 | CAGE CODE<br>00779 |
|  |  | CUSTOMER DRAWING |  | DRAWING NO<br>C-936111                     | RESTRICTED TO<br>- |
|  |  | SCALE<br>2:1     |  | SHEET<br>1 OF 1                            | REV<br>A1          |

## X-ON Electronics

Largest Supplier of Electrical and Electronic Components

*Click to view similar products for [Automotive Connectors](#) category:*

*Click to view products by [TE Connectivity](#) manufacturer:*

Other Similar products are found below :

[003-018-000](#) [60403001](#) [60993906-B](#) [M902-2131](#) [M902-2161](#) [M902-2344](#) [72.330.1035.1](#) [73.353.4028.0](#) [F119300-B](#) [F166900](#) [F258300-B](#)  
[F358300-B](#) [F407400](#) [F444110](#) [F487000](#) [F509500B-B](#) [827153-1](#) [8N1515-32-24P](#) [9-1326729-8](#) [925474-1](#) [928905-1](#) [964562-4](#) [968782-1](#)  
[GT17SA-8DS-HU](#) [98891-1012](#) [98947-1016](#) [12004147](#) [12004475-L](#) [12010290](#) [12010309-B](#) [12015454](#) [12020219-B](#) [12041318-B](#) [12052225-](#)  
[L](#) [12052466](#) [12064869](#) [12004327-B](#) [12015308](#) [12015384](#) [12015909](#) [1-21030-1](#) [12041254](#) [12041318](#) [12047946-B](#) [12047957](#) [12047957-L](#)  
[12059473](#) [12066261](#) [12110546](#) [12110546-B](#)