

4

3

2

1

THIS DRAWING IS UNPUBLISHED.

RELEASED FOR PUBLICATION

,20

© COPYRIGHT 19

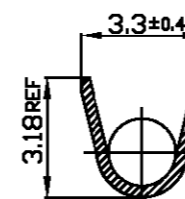
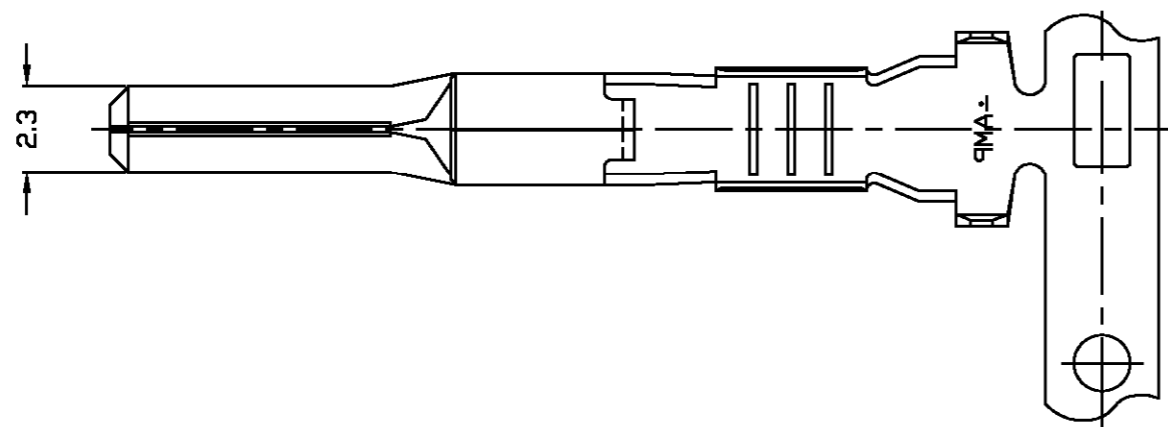
BY AMP INCORPORATED. ALL RIGHTS RESERVED.

LDC DS

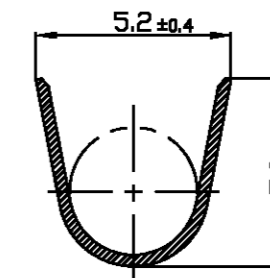
DIST

REVISIONS

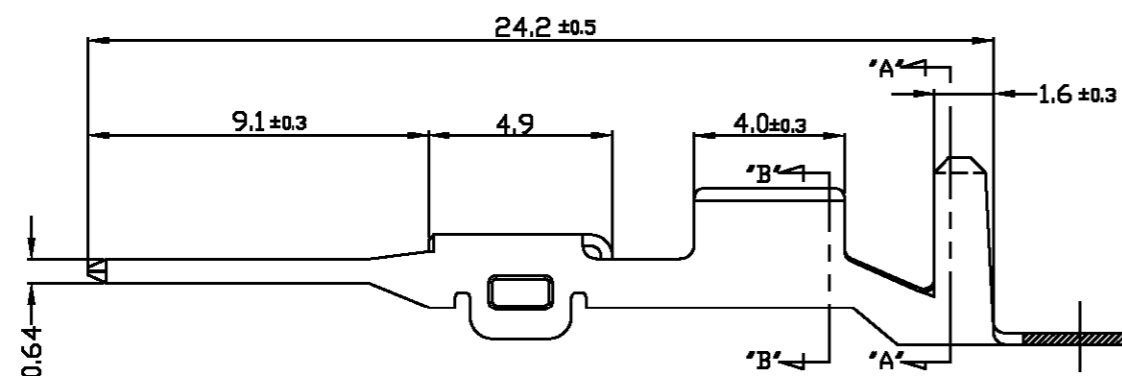
P	LTR	DESCRIPTION	DATE	DWN	APVD
	□	RELEASED ECN(FC00-0137-02)	12/NOV/02	JW	CS



SECTION "B-B"



SECTION "A-A"



* NOTES

- 1. WIRE SIZE EQUIV CAVUS 0.85 ~ AVS 1.25sqmm.

PRE-TIN	BRASS	936261-1
FINISH	MATERIAL	PART NUMBER

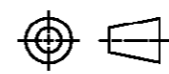
DWN : JW JUNG		tyco Electronics		AMP KOREA, kyungsan, korea	
CHK : BM JANG					
APVD : CS LEE		NAME			
PRODUCT SPEC		.090 MLC SEALED TAB CONTACT.			
APPLICATION SPEC		SIZE	CAGE CODE	DRAWING NO	
WEIGHT		A3	00779	C-9 3 6 2 6 1	
SCALE 5/1		SHEET 1 OF 1		REV 0	

DIMENSIONS:

MM

TOLERANCES UNLESS OTHERWISE SPECIFIED:

0 <XX<10 ± 0.2
 10<XX<30 ± 0.25
 30<XX ± 0.3
 ANGLES ± 3°



3rd ANGLE PROJECTION

MATERIAL

SEE TABLE

FINISH

SEE TABLE

X-ON Electronics

Largest Supplier of Electrical and Electronic Components

Click to view similar products for [Automotive Connectors](#) category:

Click to view products by [TE Connectivity](#) manufacturer:

Other Similar products are found below :

[003-018-000](#) [60403001](#) [60993906-B](#) [M902-2131](#) [M902-2161](#) [72.330.1035.1](#) [73.353.4028.0](#) [F119300-B](#) [F166900](#) [F258300-B](#) [F358300-B](#)
[F407400](#) [F444110](#) [F487000](#) [F509500B-B](#) [827153-1](#) [8N1515-32-24P](#) [9-1326729-8](#) [925474-1](#) [928905-1](#) [964562-4](#) [968782-1](#) [GT17SA-8DS-](#)
[HU](#) [98891-1012](#) [98947-1016](#) [12004147](#) [12004475-L](#) [12010290](#) [12010309-B](#) [12015454](#) [12020219-B](#) [12020308](#) [12041318-B](#) [12052225-L](#)
[12052466](#) [12059125](#) [12064869](#) [12004327-B](#) [12010503-B](#) [12015308](#) [12015384](#) [12015909](#) [1-21030-1](#) [12041254](#) [12041318](#) [12047946-B](#)
[12047957](#) [12047957-L](#) [12059473](#) [12066261](#)