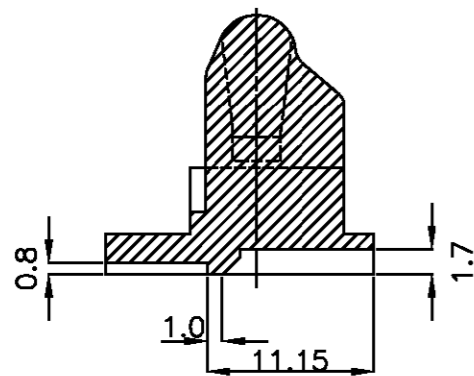
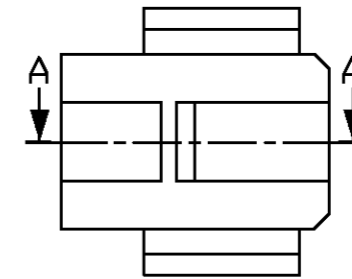
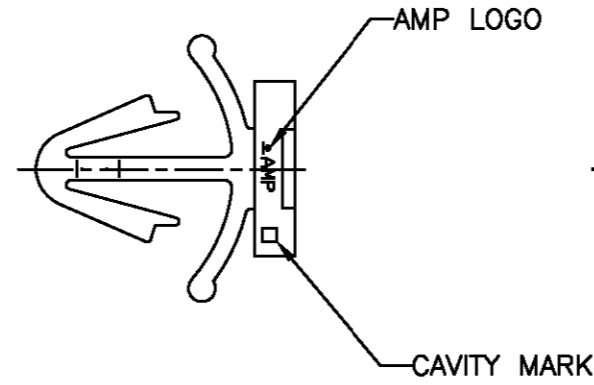
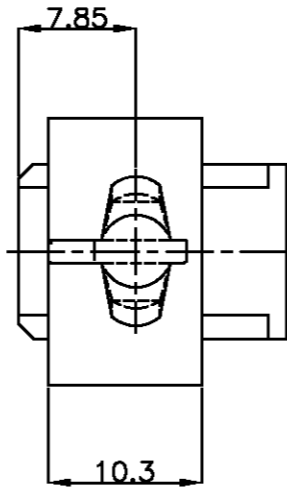
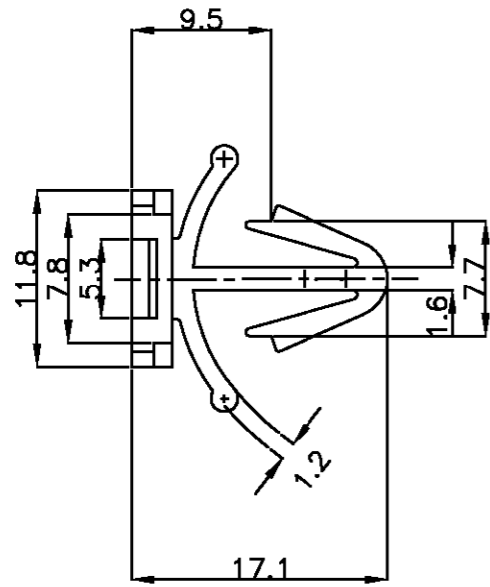
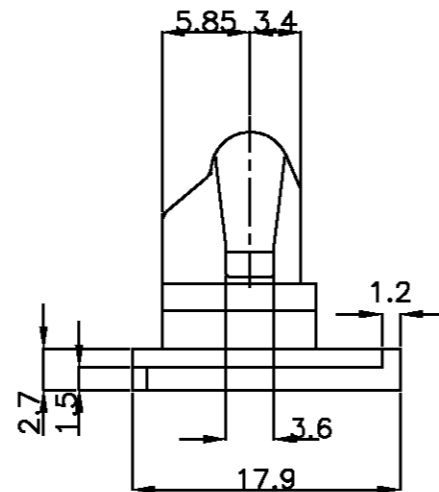


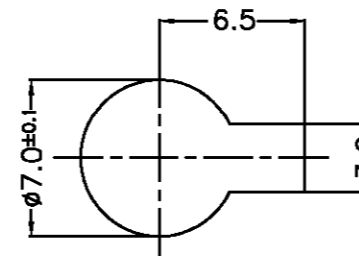
P	LTR	DESCRIPTION	DATE	DWN	APVD
	□	RELEASED(FCOO-0126-02)	08/OCT/'02	KT	CS



SECTION A-A



PANEL HOLE SIZE



PANEL THICKNESS: 2.5-3.5mm

NOTES

- △ MATERIAL: NYLON66
- △ COLOR

BLACK	0-936286-2
NATURAL	0-936286-1
COLOR	PART NO.

THIS DRAWING IS A CONTROLLED DOCUMENT FOR AMP INCORPORATED. IT IS SUBJECT TO CHANGE AND THE CONTROLLING ENGINEERING ORGANIZATION SHOULD BE CONTACTED FOR THE LATEST REVISION.

DIMENSIONS: MM	TOLERANCES UNLESS OTHERWISE SPECIFIED:  ± 0.2 ANGLES ± 3°
3rd ANGLE PROJECTION	
MATERIAL	FINISH/COLOR

DWN KT LIM
CHK JK SONG
APVD CS LEE
PRODUCT SPEC ---
APPLICATION SPEC -----
WEIGHT -----

<b>tyco</b> Electronics		AMP KOREA. kyungsan, korea	
NAME CLIP FOR .090III CONN. (Ø7 KEY HOLE)			
SIZE A3	CAGE CODE 00779	DRAWING NO 936286	
SCALE 2/1		SHEET 1	OF 1
		REV 0	

## X-ON Electronics

Largest Supplier of Electrical and Electronic Components

*Click to view similar products for [Automotive Connectors](#) category:*

*Click to view products by [TE Connectivity](#) manufacturer:*

Other Similar products are found below :

[003-018-000](#) [60993906-B](#) [M902-2131](#) [M902-2161](#) [M902-2344](#) [72.330.1035.1](#) [73.353.4028.0](#) [F166900](#) [F358300-B](#) [F407400](#) [776880-1](#)  
[827153-1](#) [8N1515-32-24P](#) [9-1326729-8](#) [925474-1](#) [928905-1](#) [964562-4](#) [968782-1](#) [98891-1012](#) [12004475-L](#) [12020308](#) [12041318-B](#)  
[12052466](#) [12059716](#) [12064869](#) [12015909](#) [1-21030-1](#) [12041254](#) [12041318](#) [12047946-B](#) [12110546-B](#) [12131792](#) [12084688](#) [12092346](#)  
[HD34-18-14PT](#) [HD46-24-23SN-059](#) [HDB36-24-16PN-059](#) [HDP26-24-9SE-L015](#) [12185280](#) [12185550](#) [12336-12](#) [12191172-B](#) [12S](#)  
[13545280](#) [13577943](#) [13681974](#) [13737722-B](#) [13830674](#) [13832576](#) [13849772](#)