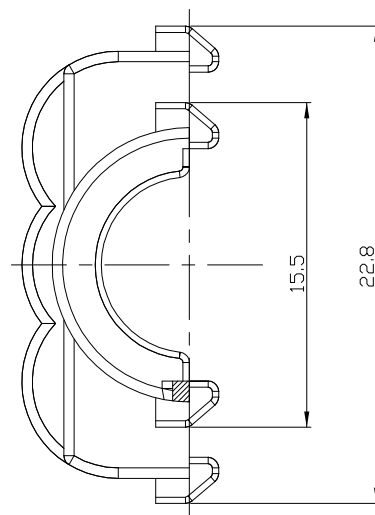
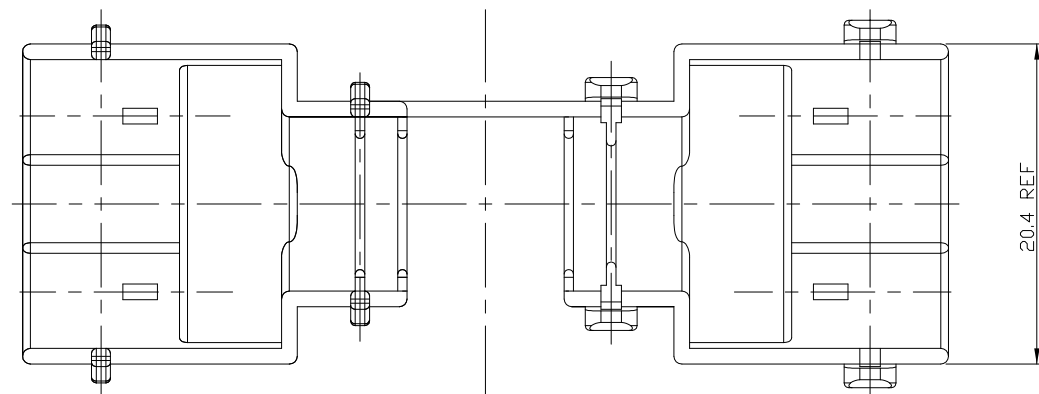
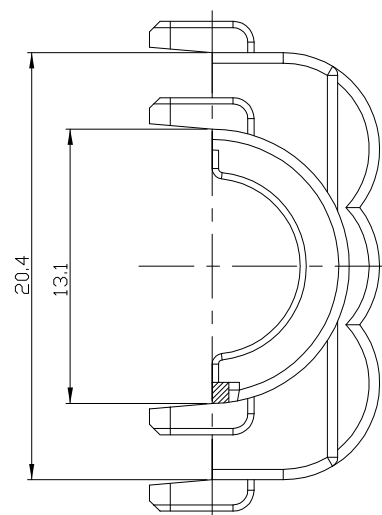
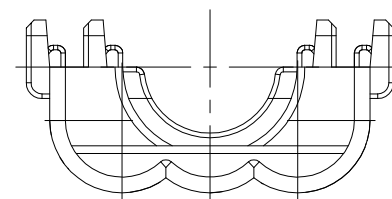
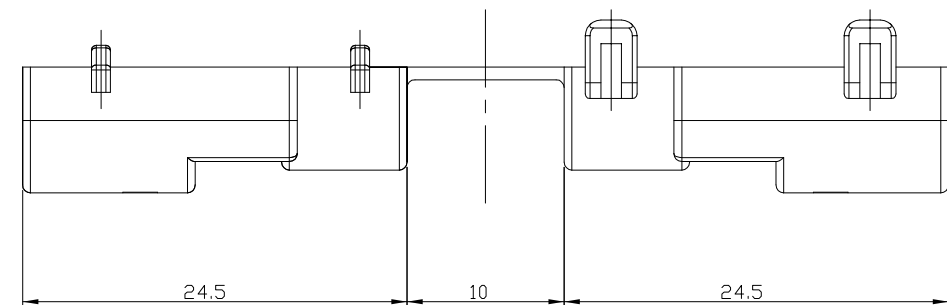
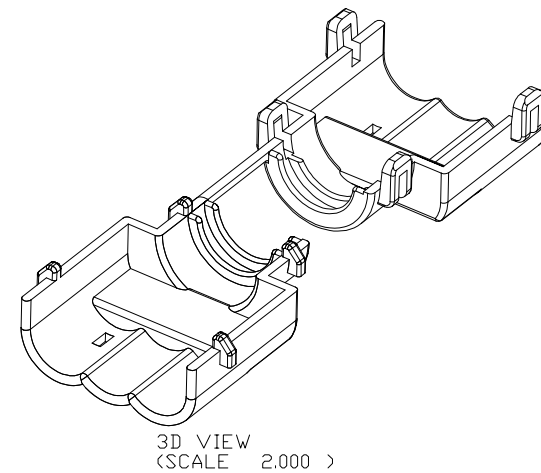


THIS DRAWING IS UNPUBLISHED. RELEASED FOR PUBLICATION 20
 © COPYRIGHT 20 BY - ALL RIGHTS RESERVED.

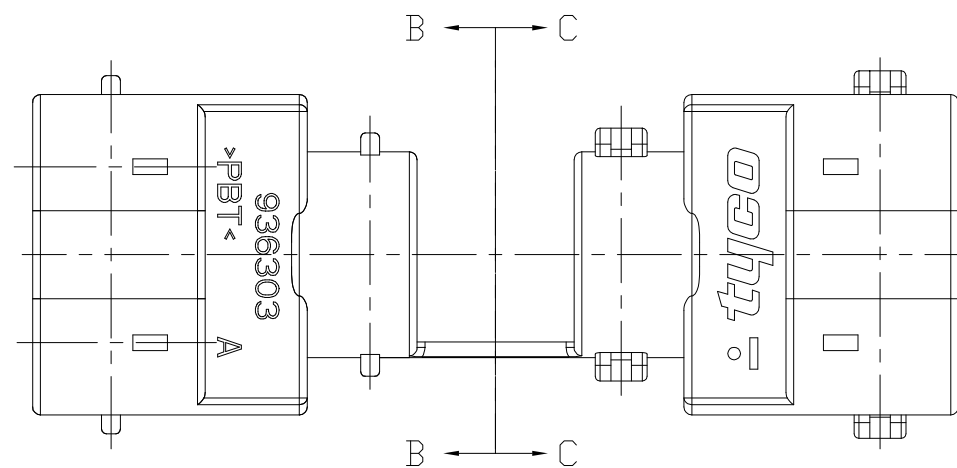
REVISIONS					
P	LTR	DESCRIPTION	DATE	DWN	APVD
	□	RELEASED	02NOV'2005	YH	JK
	A	REVISED(ECR-16-004034)	21,MAR,'16	JY	KT



SECTION B-B
SCALE 4.000



SECTION C-C
SCALE 4.000



NOTES:

1. GENERAL TOLERANCE : ±0.3, ±3°
2. APPLICABLE CORRUGATE TUBE : Ø7.0mm
3. APPLICABLE MATING CONN'R : 936254
4. APPLICATION TEST SPEC : MS210-06-C(EXCEPT 4.4)

BLACK	PBT	COVER HSG	0-936303-2
COLOR	MATERIAL	DESCRIPTION	PART NO.

DIMENSIONS:		TOLERANCES UNLESS OTHERWISE SPECIFIED:		DWN		TE Connectivity		
mm	0 PLC	±	APVD	JY BAE	 COVER HSG FOR MCP-E SEALED 6P PLUG CONN'R			
	1 PLC	±	CHK	YH MA				
	2 PLC	±	APVD	KT LIM				
	3 PLC	±	PRODUCT SPEC					
	4 PLC	±	APPLICATION SPEC		SIZE	CAGE CODE	DRAWING NO	RESTRICTED TO
	ANGLES	±	WEIGHT		A200779	C=936303		
	FINISH		CUSTOMER DRAWING		SCALE	SHEET	OF	REV
					3/1	1	1	A

X-ON Electronics

Largest Supplier of Electrical and Electronic Components

Click to view similar products for [Automotive Connectors](#) category:

Click to view products by [TE Connectivity](#) manufacturer:

Other Similar products are found below :

[003-018-000](#) [60403001](#) [60993906-B](#) [M902-2131](#) [M902-2161](#) [M902-2344](#) [72.330.1035.1](#) [73.353.4028.0](#) [F119300-B](#) [F166900](#) [F258300-B](#)
[F358300-B](#) [F407400](#) [F444110](#) [F487000](#) [F509500B-B](#) [827153-1](#) [8N1515-32-24P](#) [9-1326729-8](#) [925474-1](#) [928905-1](#) [964562-4](#) [968782-1](#)
[GT17SA-8DS-HU](#) [98891-1012](#) [98947-1016](#) [12004147](#) [12004475-L](#) [12010290](#) [12015454](#) [12020219-B](#) [12041318-B](#) [12052225-L](#) [12052466](#)
[12064869](#) [12004327-B](#) [12015308](#) [12015384](#) [12015909](#) [1-21030-1](#) [12041254](#) [12041318](#) [12047946-B](#) [12047957](#) [12047957-L](#) [12059473](#)
[12066261](#) [12110546](#) [12110546-B](#) [12131792](#)