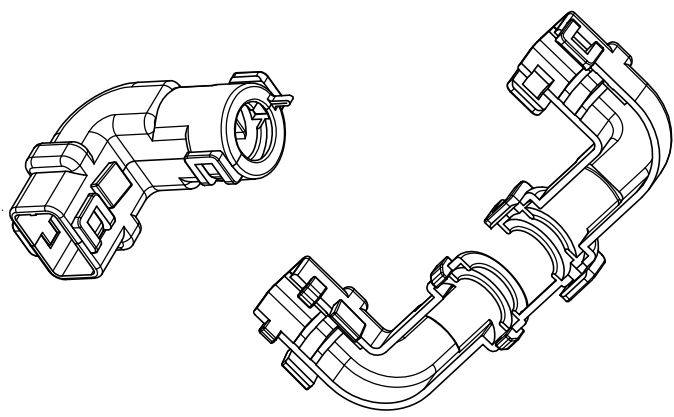
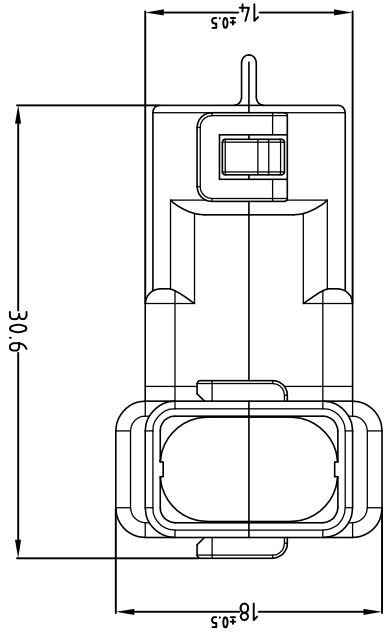
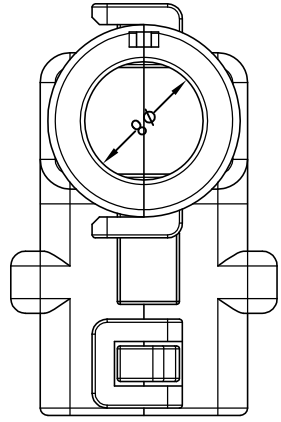
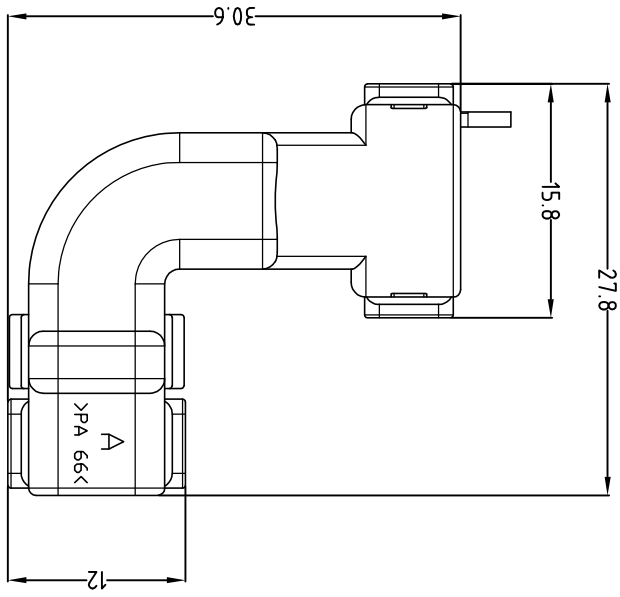


SCALE 2/1 SHEET 1 OF 1 REV A		DRAWING NO 936458		CAGE CODE 00779		SIZE A3		WEIGHT 2.3 g		FINISH		MATERIAL	
COVER HSG FOR JPT 2P ASS'Y				PRODUCT SPEC		APPLICATION SPEC		APVD : HG CHD		TOLERANCES UNLESS OTHERWISE SPECIFIED:		DIMENSIONS: MM	
Tyco Electronics Kyungsan, Korea				DWN : SJ CHDI		CHK : JW JUNG		APVD : HG CHD		0 <XX<10 ± 0.2		10<XX<30 ± 0.25	
MATERIAL PA 66				DWN : SJ CHDI		CHK : JW JUNG		APVD : HG CHD		30<XX ± 0.3		ANGLES ± 3°	
PART NUMBER 936458-2				DWN : SJ CHDI		CHK : JW JUNG		APVD : HG CHD		3rd ANGLE PROJECTION			
COLOR BLACK				DWN : SJ CHDI		CHK : JW JUNG		APVD : HG CHD					

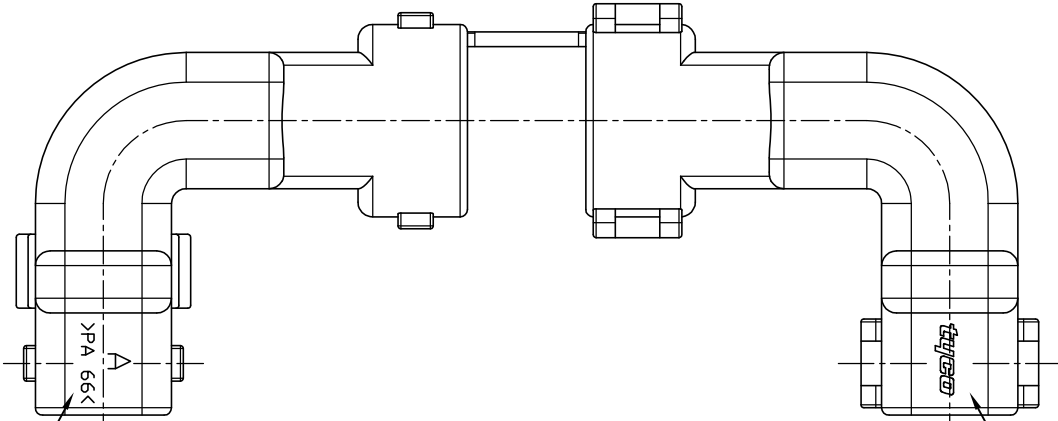
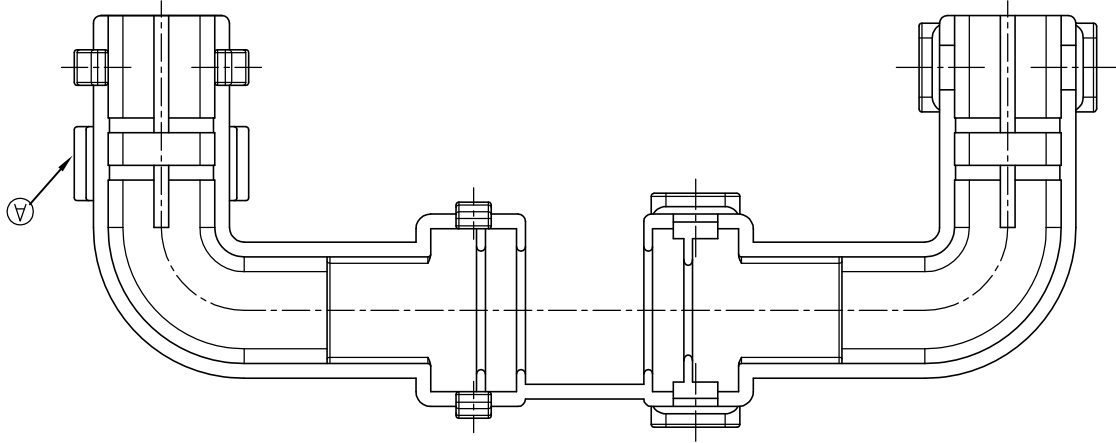


3D VIEW

- NOTE
1. APPLICABLE CORRUGATOR DIAMETER : $\phi 7.0$
 2. APPLICABLE JPT 2P ASS'Y P.NO : 368354



AFTER ASS'Y



BEFORE ASS'Y

TE LOGO

CAVITY & MAT'L

LDC DS		P LTR		DESCRIPTION		DATE		DWN		APVD	
1		2		3		4		5		6	
REV A		REV 0		RELEASED (FC00-0016-03)		04/FEB/03		YD		CS	
REV A		REV A		REVISED (ECR-10-014221)		22/DEC/10		SJ		HG	

X-ON Electronics

Largest Supplier of Electrical and Electronic Components

Click to view similar products for [Automotive Connectors](#) category:

Click to view products by [TE Connectivity](#) manufacturer:

Other Similar products are found below :

[003-018-000](#) [600858](#) [60403001](#) [60993906-B](#) [60993913-B](#) [629515004020001](#) [M902-2131](#) [M902-2161](#) [M902-2344](#) [72.330.1035.1](#)
[73.353.4028.0](#) [F118010](#) [F119300-B](#) [F132210](#) [F132210-B](#) [F166900](#) [F180100](#) [F258300](#) [F258300-B](#) [F294300-B](#) [F339100](#) [F339700](#) [F358300-](#)
[B](#) [F374110](#) [F407400](#) [F412210](#) [F427600](#) [F444110](#) [F487000](#) [F495100-B](#) [F500900-B](#) [F509500B-B](#) [770444-1](#) [776880-1](#) [827153-1](#) [881735-1](#)
[8N1515-32-24P](#) [9-1326727-8](#) [9-1326729-8](#) [925467-1](#) [925474-1](#) [928905-1](#) [936398-2](#) [964562-1](#) [964562-4](#) [964731-2](#) [965051-1](#) [968782-1](#)
[GT17SA-8DS-HU](#) [GT17VS-10DP-5.2CF](#)