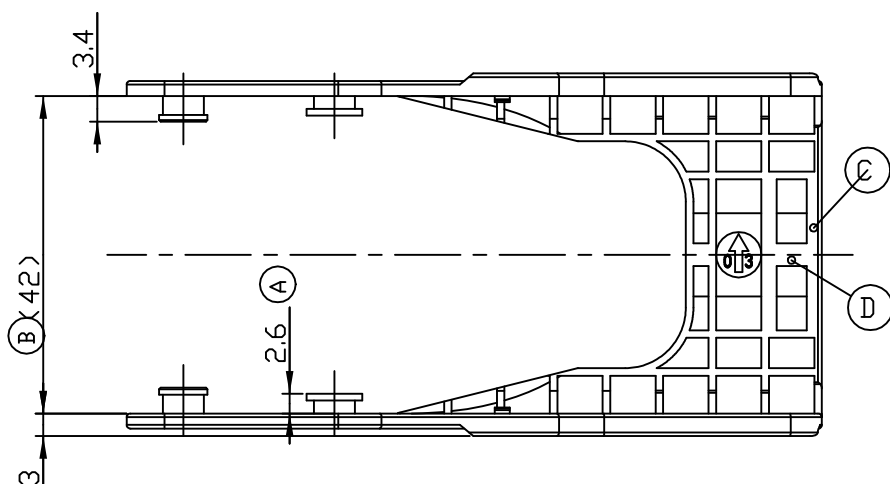
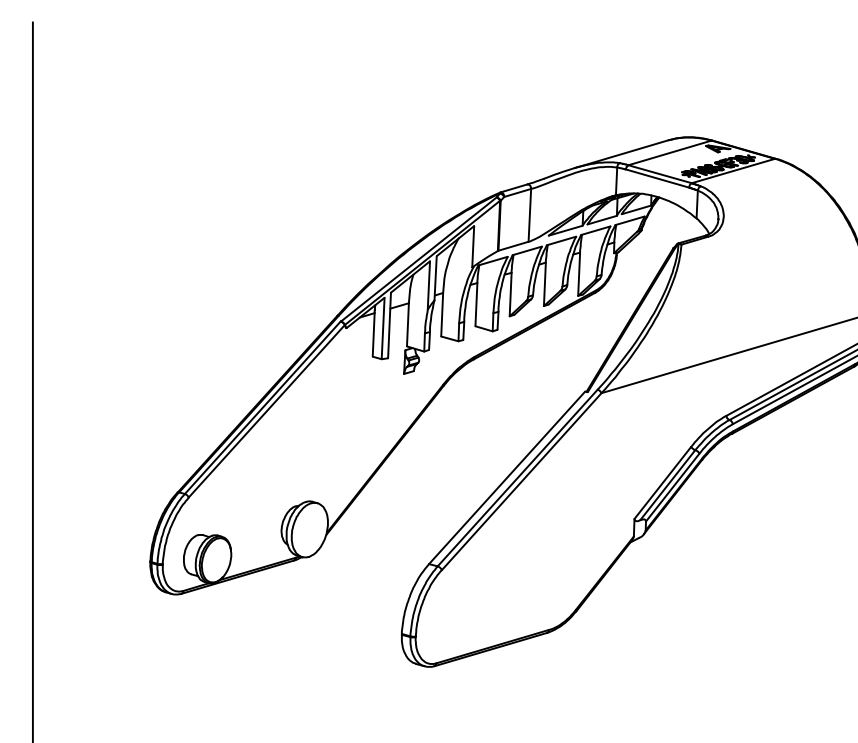
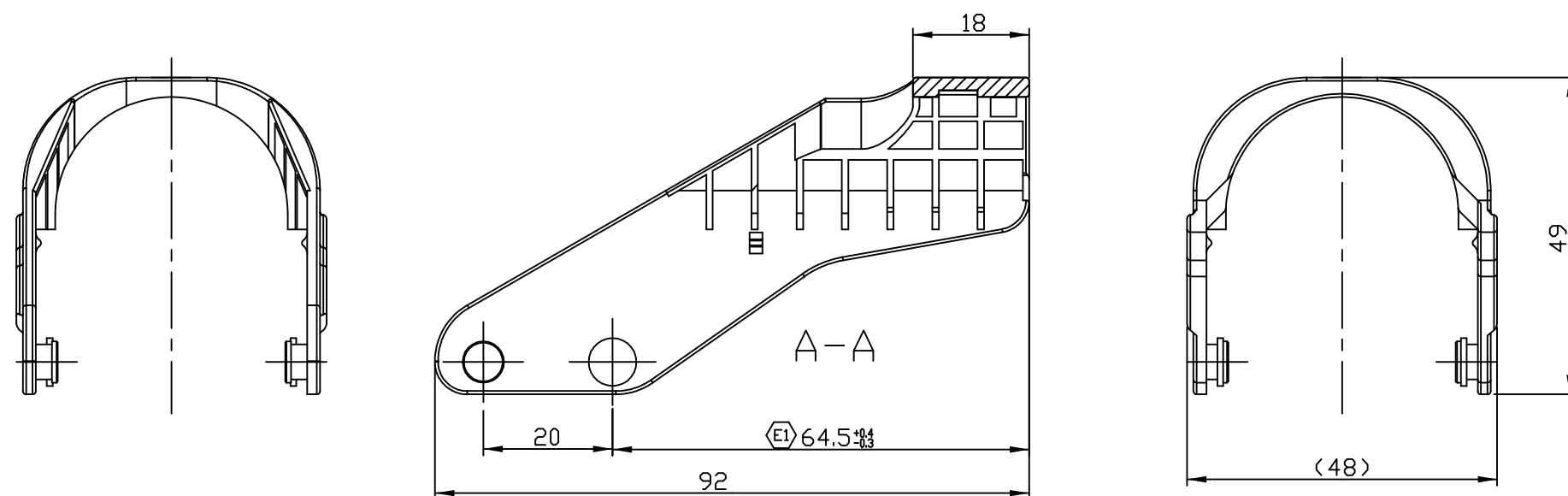
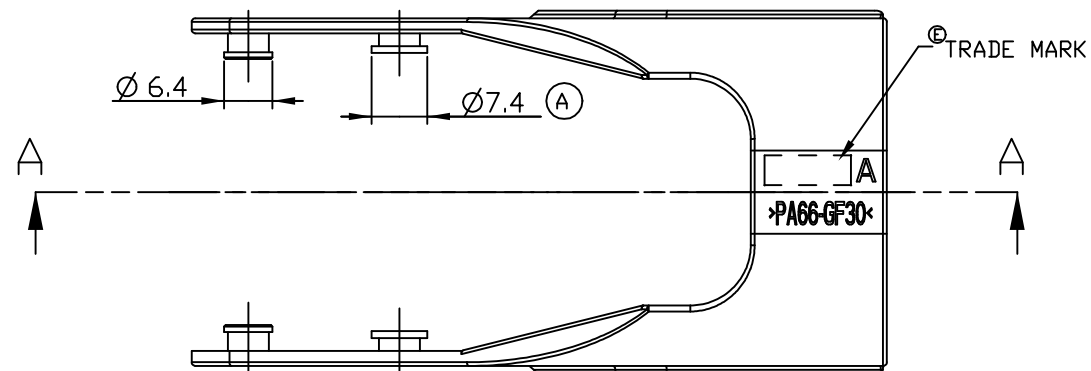


P	LTR	DESCRIPTION	DATE	DWN	APVD
	D	REVISED (ECR-10-007373)	19.MAR.'10	YH	HG
	E	REVISED (ECR-10-025863)	17.DEC.'10	SJ	HG
	E1	REVISED (ECR-18-003222)	05.MAR.'18	YH	YJ



NOTE
 1.GENERAL TOLERANCE: ± 0.3 , $\pm 3^\circ$
 2.MATING CONN'R ASSY P/N:1897301, 1897356
 3.MATING LEVER HSG P/N : 936554, 1897697
 4.APPLICATION TEST SPEC:
 MS210-12[EXT-2](EXCEPT 4.4)

936661-2	PA66-GF30	BLACK
P/N	METERIAL	COLOR

THIS DRAWING IS A CONTROLLED DOCUMENT FOR TYCO ELECTRONICS CORPORATION. IT IS SUBJECT TO CHANGE AND THE CONTROLLING ENGINEERING ORGANIZATION SHOULD BE CONTACTED FOR THE LATEST REVISION.		DWN SJ CHOI		Tyco Electronics kyungsan, korea	
DIMENSIONS: MM		CHK JW JUNG			
TOLERANCES UNLESS OTHERWISE SPECIFIED:		APVD HG CHD		NAME	
0 PLC ± 0.3 1 PLC ± 0.3 2 PLC ± 0.3 3 PLC ± 0.3 4 PLC ± 0.3 ANGLES ± 3		PRODUCT SPEC		LEVER HSG FOR SHIELD 94 POS.	
3rd ANGLE PROJECTION		APPLICATION SPEC		SIZE	
MATERIAL SEE NOTE		WEIGHT		CAGE CODE	
		CUSTOMER DRAWING		DRAWING NO	
		SCALE 1:1		RESTRICTED TO	
		SHEET 1 OF 1		REV E1	

X-ON Electronics

Largest Supplier of Electrical and Electronic Components

Click to view similar products for [Automotive Connectors](#) category:

Click to view products by [TE Connectivity](#) manufacturer:

Other Similar products are found below :

[003-018-000](#) [60403001](#) [60993906-B](#) [M902-2131](#) [M902-2161](#) [72.330.1035.1](#) [73.353.4028.0](#) [F119300-B](#) [F166900](#) [F258300-B](#) [F358300-B](#)
[F407400](#) [F444110](#) [F487000](#) [F509500B-B](#) [827153-1](#) [8N1515-32-24P](#) [9-1326729-8](#) [925474-1](#) [928905-1](#) [964562-4](#) [968782-1](#) [GT17SA-8DS-](#)
[HU](#) [98891-1012](#) [98947-1016](#) [12004147](#) [12004475-L](#) [12010290](#) [12010309-B](#) [12015454](#) [12020219-B](#) [12020308](#) [12041318-B](#) [12052225-L](#)
[12052466](#) [12059125](#) [12064869](#) [12004327-B](#) [12010503-B](#) [12015308](#) [12015384](#) [12015909](#) [1-21030-1](#) [12041254](#) [12041318](#) [12047946-B](#)
[12047957](#) [12047957-L](#) [12059473](#) [12066261](#)