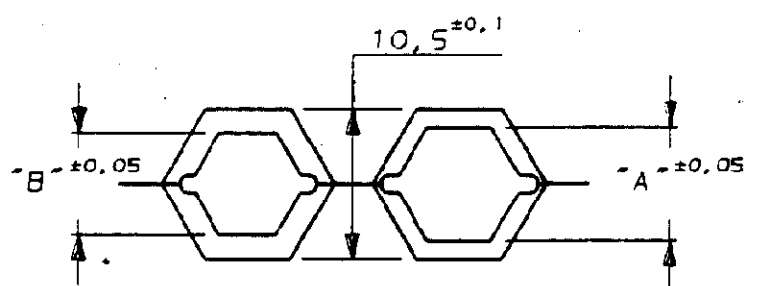
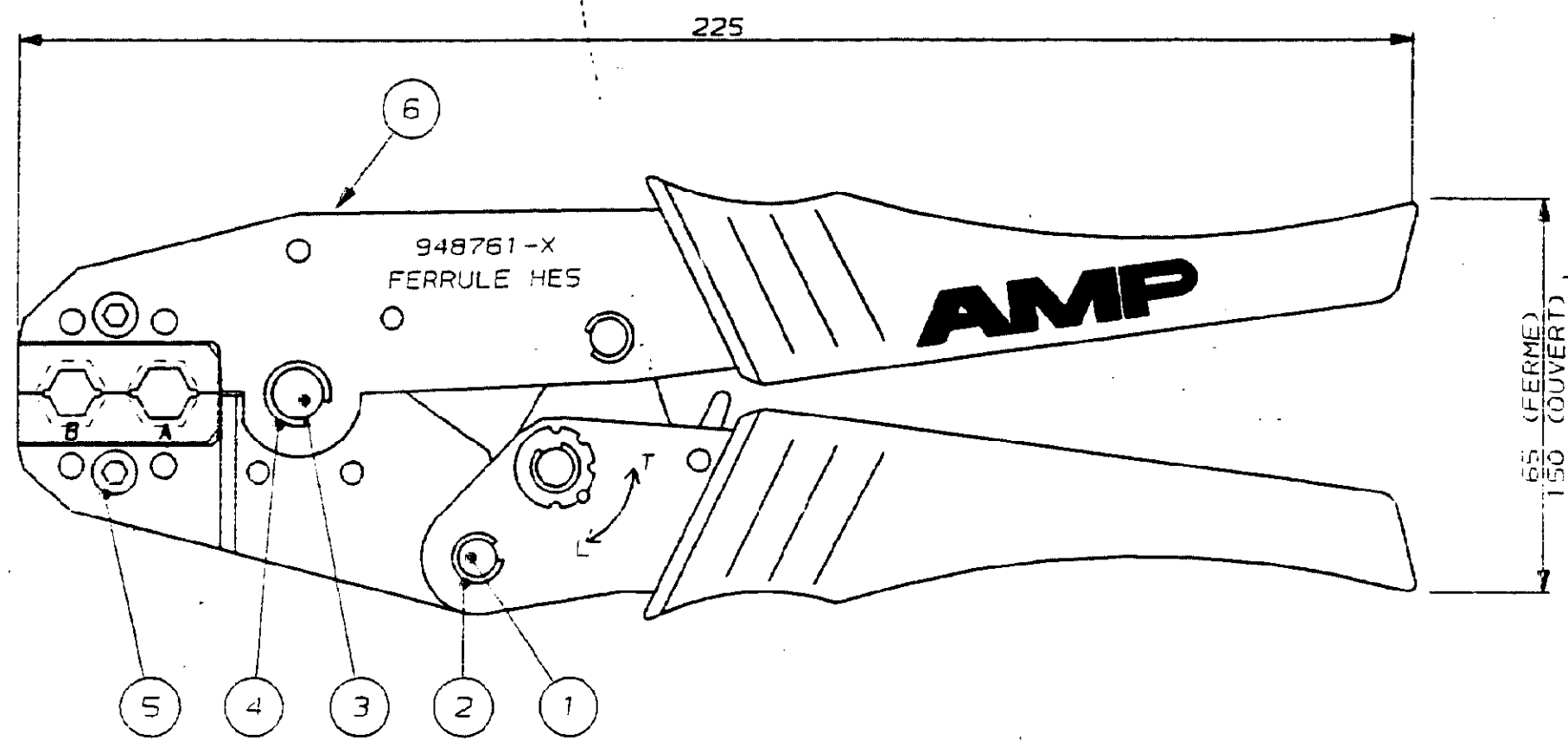
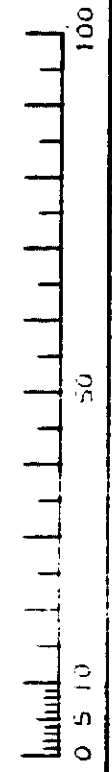


N° C948761 A3

NOTICE D'UTILISATION : IS 15889



COTES DE FERMETURE DES MACHOIRES			
POUR CABLE Ø	NUMERO	EMPR. "B"	EMPR. "A"
8,25 a 11mm	948761-3	8,8	10,1
6,25 a 8,25mm	948761-2	7,1	7,9
4,8 a 6,25mm	948761-1	5,7	6,4

NUMERO	DESCRIPTION	OBSERVATIONS	REP.
949497-2	RESSORT		6
1-949497-0	VIS		5
949497-6	CIRCLIP		4
949497-5	AXE		3
949497-4	CIRCLIP		2
949497-3	AXE		1

DIMENSIONS IN MM.  
 DO NOT SCALE PRINT  
 Dimensions en mm.  
 Ne pas utiliser non à l'échelle

POIDS : 500 g  
 PRESSION SUR POIGNEES : 400 N (MAX)

-	-	-	-	NUMERO	DESCRIPTION	OBSERVATIONS	REP.
-	-	-	-	©19-- BY AMP INCORPORATED ALL RIGHTS RESERVED. AMP PRODUCTS COVERED BY PATENTS AND/OR PATENTS PENDING			
-	-	-	-	DESSIN CLIENT UNIQUEMENT POUR REFERENCES			
-	-	-	-	DESSINE LE	MATIERE	AMP AMP DE FRANCE 95301 PONTOISE	
-	-	-	-	23/04/91	-	CLASSE -	
-	-	-	-	PAR	FINITION	TYPE COSSE TUBULAIRE	
-	-	-	-	R.PETIT	-	TOLERANCES SAUF INDICATION ± 0,3	
-	-	-	-	VERIFIE LE	-	ECHELLE 1	REV 0
-	-	-	-	PAR	-	N° C948761	
-	-	-	-	PLAN FAIT EN	-	PINCER DE SERTISSAGE	
-	-	-	-	CAO	-	PIAN CLIENT	
0	-	RP	04/91	ne pas modifier le calque			
REV	MODIFICATIONS	DES	DATE				

DIST 11

## X-ON Electronics

Largest Supplier of Electrical and Electronic Components

*Click to view similar products for [Other Tools](#) category:*

*Click to view products by [TE Connectivity](#) manufacturer:*

Other Similar products are found below :

[CR-0AFL4--332K](#) [568681-1](#) [5800-0090](#) [58061-1](#) [59065-5](#) [59085](#) [00-8273-RDPP](#) [00-8729-WHPP](#) [593033](#) [593072](#) [593564100](#) [593575](#)  
[593593](#) [011349-000](#) [CRCW08052740FRT1](#) [LUC-012S070DSM](#) [LUC-018S070DSP](#) [LUC-024S105DSP](#) [599-2021-3-NME](#) [599-JJ-2021-03](#)  
[00-5080-YWPP](#) [00-9089-RDPP](#) [00-9300-RDPP](#) [CRCW2010331JR02](#) [601-JJ-06](#) [601-SPB](#) [601YSY](#) [602-JJ-03](#) [602SPB](#) [603-JJ-07-FP](#) [603-](#)  
[JJY-04](#) [M15570-25](#) [CRTN1013](#) [CS16](#) [6-1579014-0](#) [6203](#) [62200-5709](#) [6240-1](#) [M43435 TY 2 SZ 3 FIN B BLK](#) [M43435 TY 5 SZ 3 FIN C](#)  
[NAT](#) [M-5Z](#) [M6816](#) [M7298](#) [M7456](#) [M7976](#) [660-29ABT1](#) [662508-1](#) [CVHD-950X-93.333](#) [CW104-01X](#) [671-GP-04-KT39-73207](#)