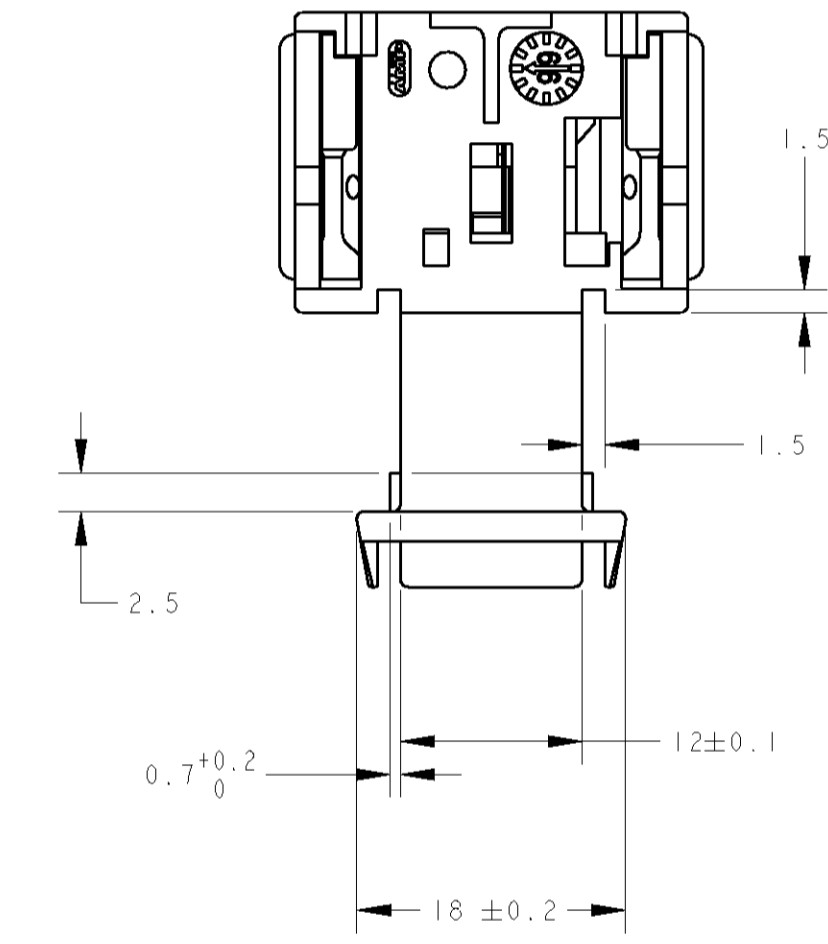
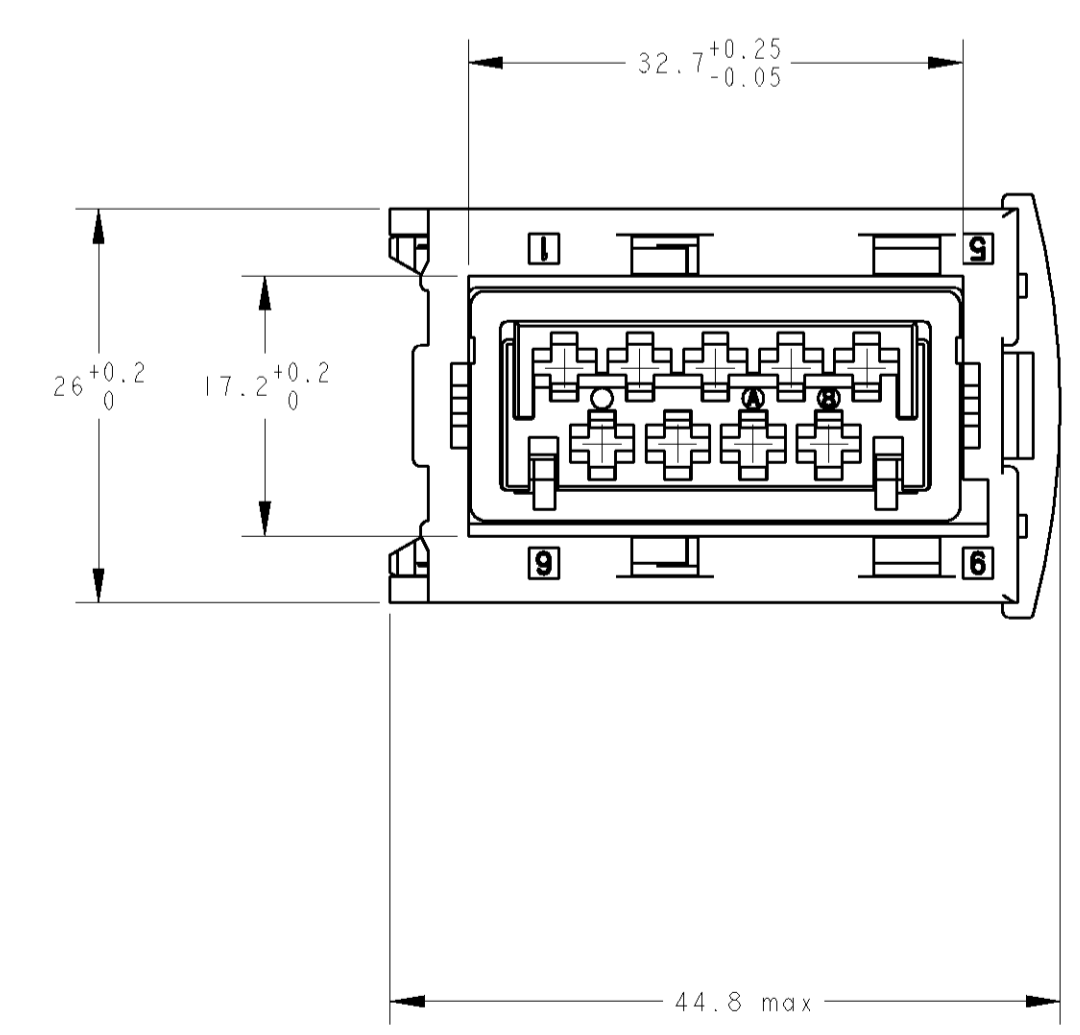
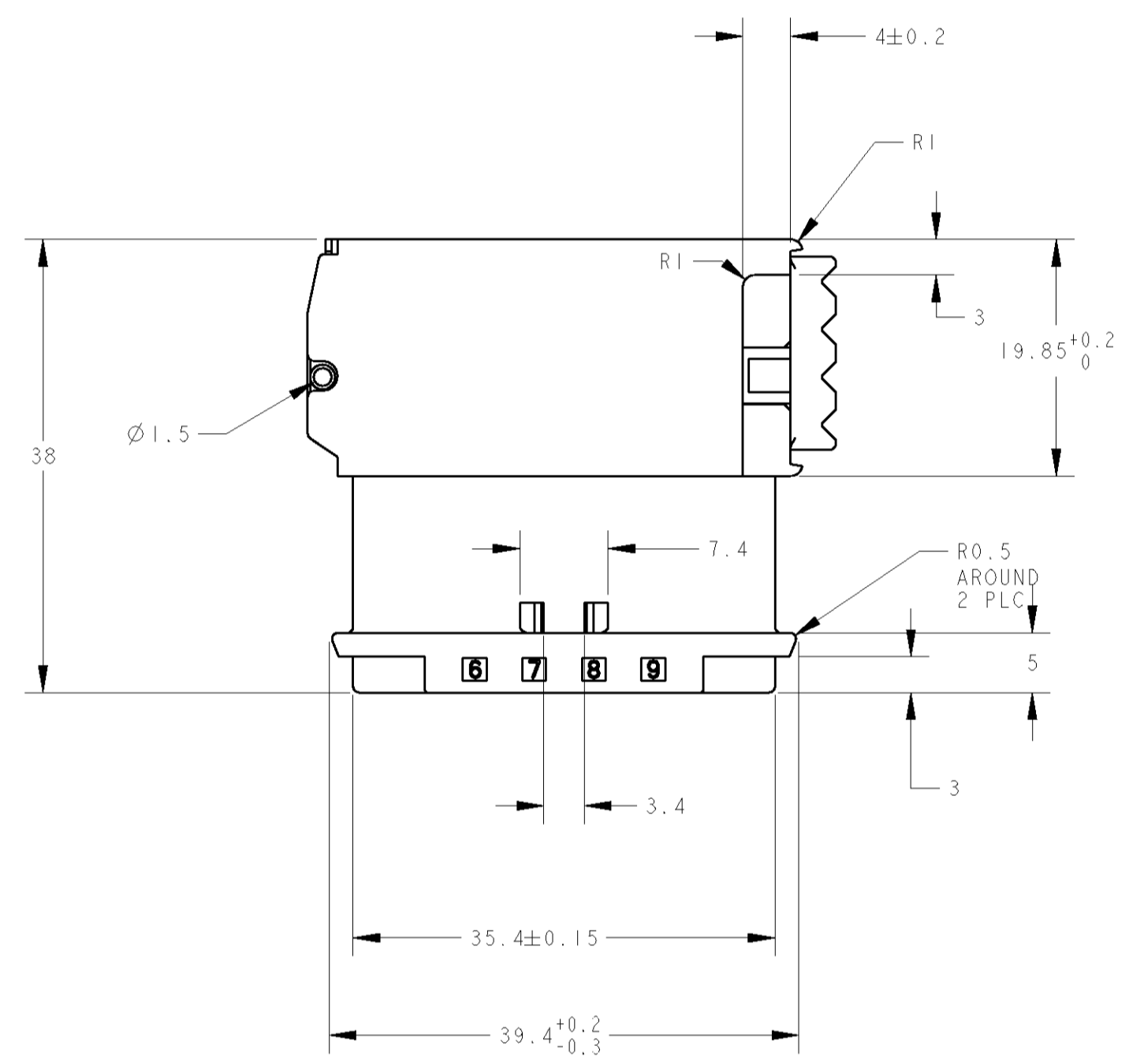
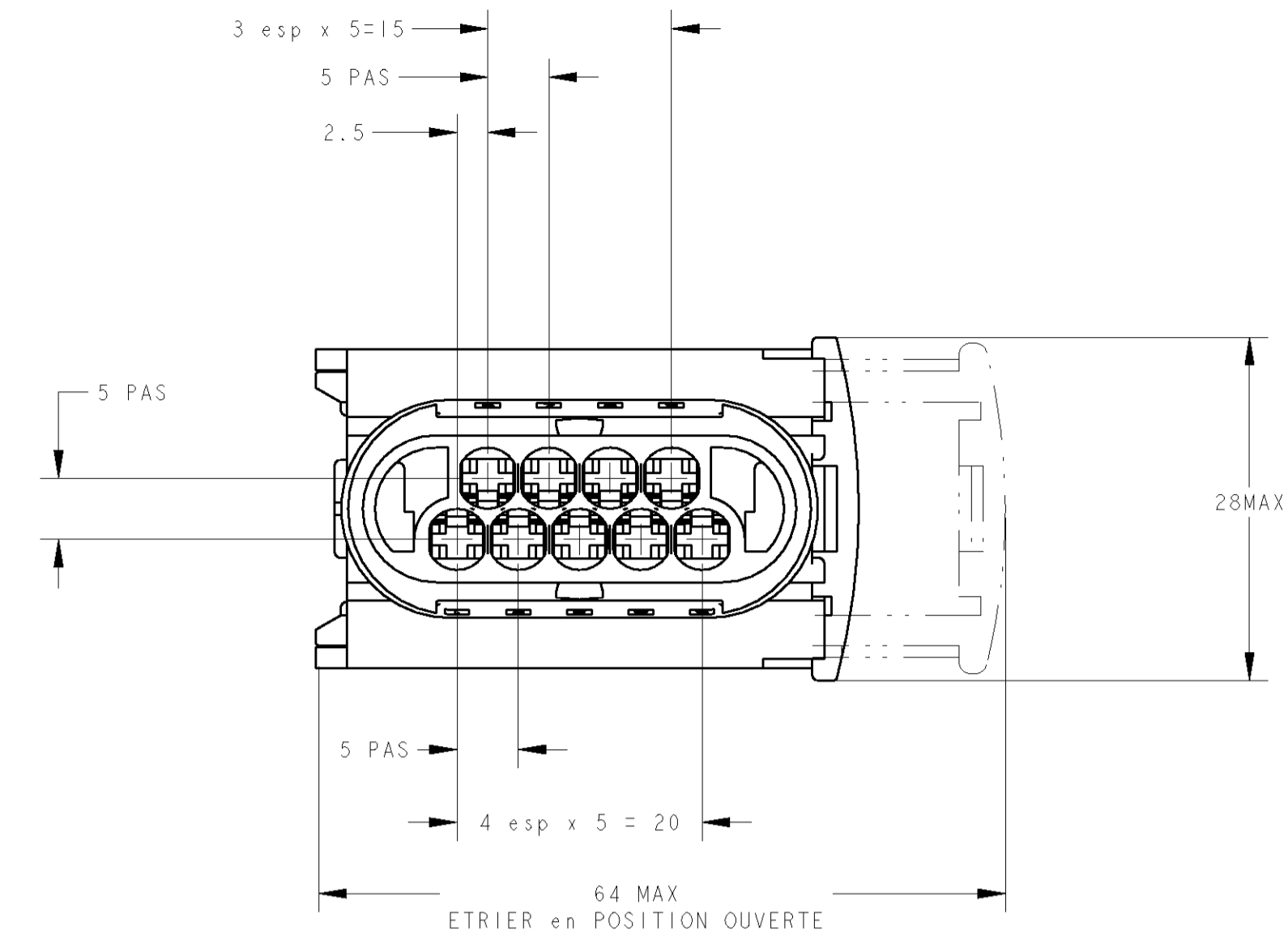


LOC	DIST	REVISIONS					
F	00	P	LTR	DESCRIPTION	DATE	DWN	APVD
		A		Ajouté Tol géné ±0.2	09DEC2002	BR	jjr
		B		SPEC 108-15201 etait 108-15021	12DEC2003	BR	JJR
		C		modif. 18±0.2	14 Mar 06	OP	XR

DESIGNATION COMPOSANT	REP	MATIERE	COULEUR	DETROMPAGE	COMPOSITION					
JOINT INTERFACE	1	SILICONE ELASTOMER	----	----	X	X	X	X	X	X
ETRIER	2	PBT	ROUGE	----	X	X	X	X	X	X
DOUBLE VERROUILLAGE	3	PBT	ROUGE	----	X	X	X	X	X	X
PORTE-CLIP	4	PBT	NOIR		X					
			BLANC			X				
			GRIS				X			
			VERT					X		
			MARRON						X	
			VIOLET							X



DIMENSIONS:		TOLERANCES UNLESS OTHERWISE SPECIFIED:		DWN	B R	Z1AUG2002		TYCO ELECTRONICS France SAS	
mm		PLC ±0.15 2 PAS ±0.15 3 PAS ±0.15 PLC ANGLES ±0.15 FINISH		CHK	J DAHER	Z1AUG2002		BP 39, 95301 CERGY-PONTOISE Cedex	
MATERIAL		FINISH		APVD	J DAHER	Z1AUG2002	NAME	PORTE-CLIPS 9 VOIES ETRIER	
				PRODUCT SPEC		108-15201	POUR CONTACTS J P T A JOINT		
				APPLICATION SPEC			SUR FIL		
				SIZE	CAGE CODE	DRAWING NO	RESTRICTED TO		
				WEIGHT	21 gr	A1 00779	C=953482		
				CUSTOMER DRAWING		SCALE	2:1	SHEET	1 OF 1
						REV	C		

X-ON Electronics

Largest Supplier of Electrical and Electronic Components

Click to view similar products for [Automotive Connectors](#) category:

Click to view products by [TE Connectivity](#) manufacturer:

Other Similar products are found below :

[003-018-000](#) [600858](#) [60403001](#) [60993906-B](#) [60993913-B](#) [629515004020001](#) [M83723/71R1808N L/C](#) [M902-2131](#) [M902-2161](#) [M902-2344](#)
[72.330.1035.1](#) [73.353.4028.0](#) [F118010](#) [F119300-B](#) [F132210](#) [F166900](#) [F180100](#) [F258300](#) [F258300-B](#) [F294300-B](#) [F339100](#) [F339700](#)
[F358300-B](#) [F374110](#) [F407400](#) [F412210](#) [F444110](#) [F487000](#) [F495100](#) [F500900-B](#) [F509500B-B](#) [770444-1](#) [827153-1](#) [881735-1](#)
[8N1515-32-24P](#) [9-1326729-8](#) [925467-1](#) [925474-1](#) [928905-1](#) [936398-2](#) [964562-4](#) [964731-2](#) [968782-1](#) [GT17SA-8DS-HU](#) [GT17VS-10DP-](#)
[5.2CF](#) [98315-0001](#) [98315-0010](#) [98891-1012](#) [98895-2014](#) [98936-1039](#)