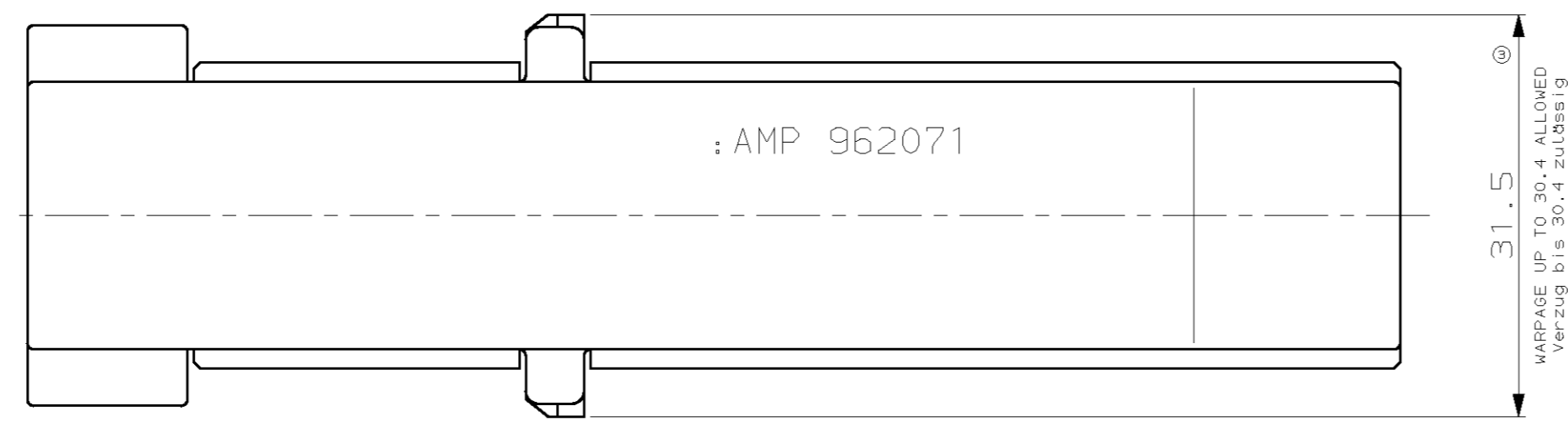
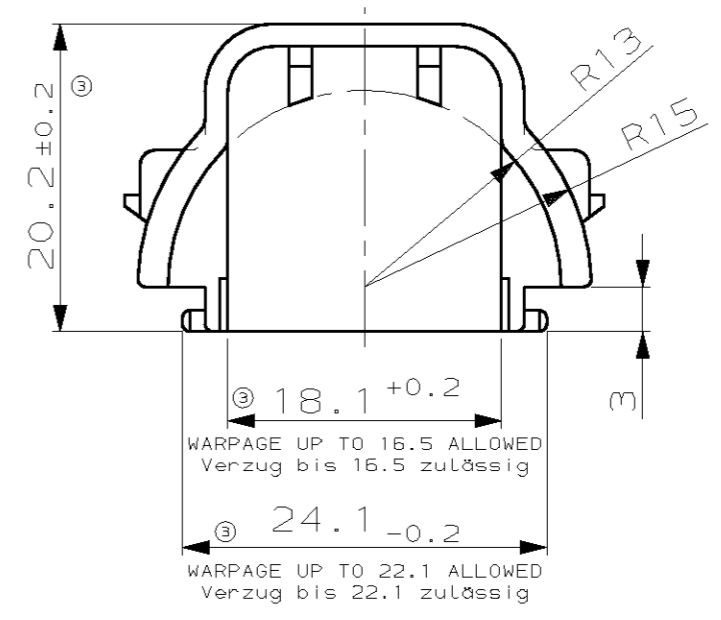
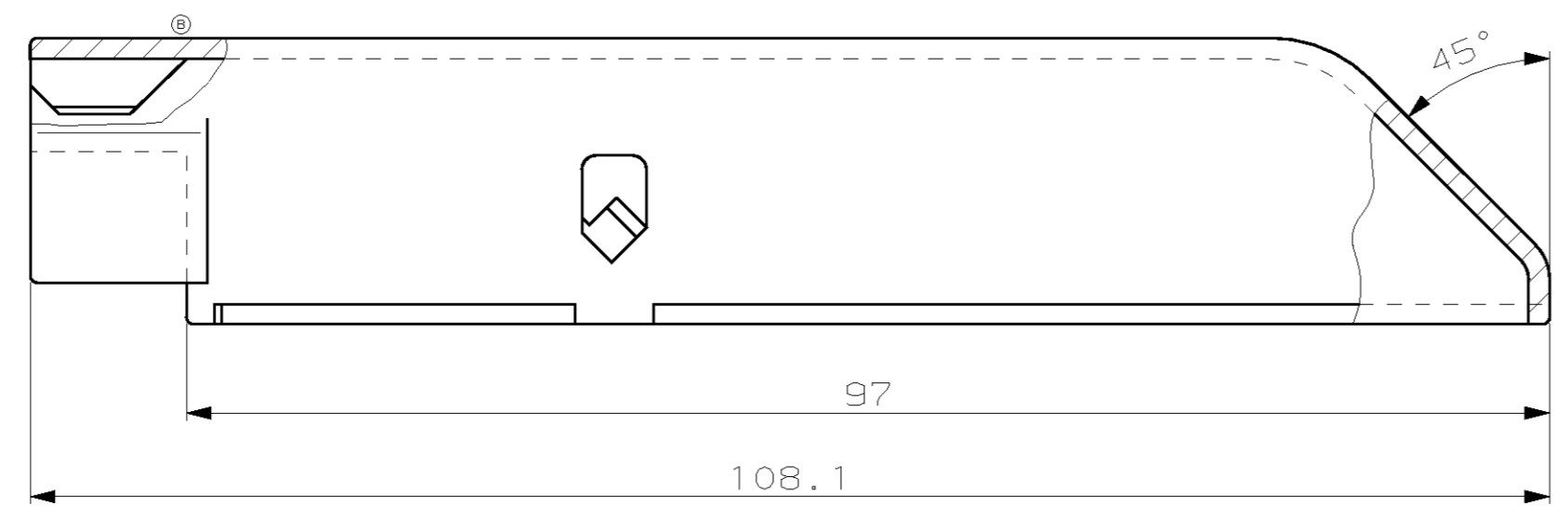


THIS DRAWING IS UNCLASSIFIED  
 VERTRAG FÜR UNVERPFLICHTUNG ZUR ZEICHNUNG  
 (C) COPYRIGHT 1988 BY AMP INCORPORATED. ALL RIGHTS RESERVED. ALLE RECHTE VORBEHALTEN  
 RELEASED FOR PUBLICATION  
 FREI FÜR VERÖFFENTLICHUNG  
 , 1988.  
 MATED WITH:  
 PASSEND ZU: -

LOC	DIST	P	LTR	REVISIONS ÄNDERUNGEN DESCRIPTION BESCHREIBUNG	DATE	DWN	APVD
AI	-						
PROJEKT NR.: A87-9435				1	07-NOV-88	Kowollik	-
				2	28-SEP-89	Kowollik	-
				3	16-SEP-91	Sturm	-
				B	10-DEC-98	Branzow	-



Bemerkungen  
NOTES

- 1 COVER SUITABLE FOR  
55POS. JUNIOR-POWER-TIMER HOUSING  
AMP-PN 963041  
Kappe passend für  
55pol. Junior-Power-Timer Gehäuse  
AMP-PN 963041

-	-	-	-	THIS DRAWING IS A CONTROLLED DOCUMENT FOR AMP INCORPORATED. IT IS SUBJECT TO CHANGE AND THE CONTROLLING ENGINEERING ORGANIZATION SHOULD BE CONTACTED FOR THE LATEST REVISION. DIESSES ZEICHNUNGSDOKUMENT WIRD DURCH AMP INCORPORATED KONTROLLIERT. ÄNDERUNGEN, DIE DEN TECHNISCHEN FORTSCHRITT DIENEN, SIND VORBEHALTEN. DEN JEDELS LETZTSTÄNDIGEN ÄNDERUNGSSTAND ERFAHREN SIE AUF ANFRAGE.		DWN R.Kowollik 01-NOV-88	AMP Deutschland GmbH D - 63225 Langen	
962071-1	B	COVER Kappe	1	DIMENSIONEN: mm	OTHERWISE SPECIFIED: ALLGEMEINTOLERANZEN n. ISO 8015	APVD -	COVER FOR 55POS. JUNIOR-POWER-TIMER HOUSING Kappe für 55pol. Junior-Power-Timer Gehäuse	
AMP ORDER-NO. AMP Bestell-Nr.	REV.	DESCRIPTION Beschreibung	ITEM NO Lfd. Nr.	MATERIAL	TOLERANCES UNLESS OTHERWISE SPECIFIED: ±0.2mm ±- ±- ±- ANGLES/WINKEL ±2° FINISH/OBERFLÄCHE/FARBE	PRODUCT SPEC PRODUKTSPEZ. -	SIZE A2	CAGE CODE 00779
				PBT	BLACK/schwarz	APPLICATION SPEC VERARBEITUNGSSPEZ. -	DRAWING NO ZEICHNUNGS-NR. 962071	RESTRICTED TO NUR FUER -
						WEIGHT GEWICHT -	MATERIAL PBT	REVISIONS ÄNDERUNGEN DESCRIPTION BESCHREIBUNG
						CUSTOMER DRAWING /KUNDENZEICHUNG	SCALE MASSSTAB 2:1	SHEET BLATT 1 OF 1 VON 1
							REV B	

## X-ON Electronics

Largest Supplier of Electrical and Electronic Components

*Click to view similar products for [Automotive Connectors](#) category:*

*Click to view products by [TE Connectivity](#) manufacturer:*

Other Similar products are found below :

[003-018-000](#) [60403001](#) [60993906-B](#) [M902-2131](#) [M902-2161](#) [M902-2344](#) [72.330.1035.1](#) [73.353.4028.0](#) [F119300-B](#) [F166900](#) [F258300-B](#)  
[F358300-B](#) [F407400](#) [F444110](#) [F487000](#) [F509500B-B](#) [827153-1](#) [8N1515-32-24P](#) [9-1326729-8](#) [925474-1](#) [928905-1](#) [964562-4](#) [968782-1](#)  
[GT17SA-8DS-HU](#) [98891-1012](#) [98947-1016](#) [12004147](#) [12004475-L](#) [12010290](#) [12010309-B](#) [12015454](#) [12020219-B](#) [12041318-B](#) [12052225-](#)  
[L](#) [12052466](#) [12064869](#) [12004327-B](#) [12015308](#) [12015384](#) [12015909](#) [1-21030-1](#) [12041254](#) [12041318](#) [12047946-B](#) [12047957](#) [12047957-L](#)  
[12059473](#) [12066261](#) [12110546](#) [12110546-B](#)