

4

3

2

1

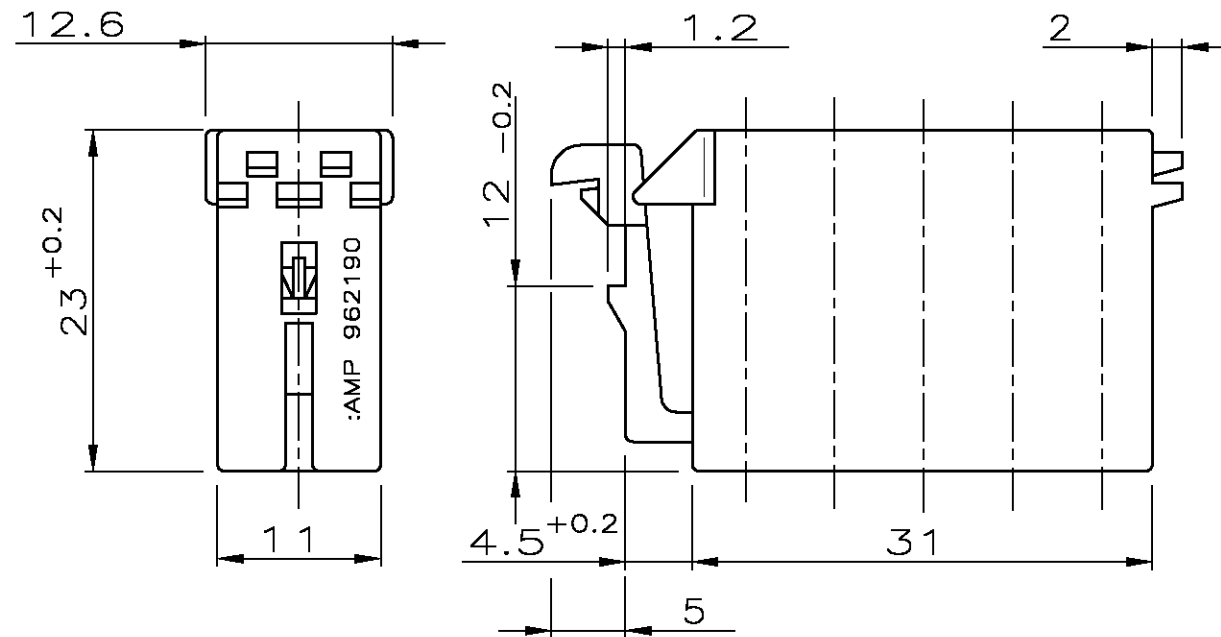
NUMMER	962190
VERWENDET FÜR	963122
WAR NR.	C89-52824

CAD-Original
Zeichnung nicht ändern

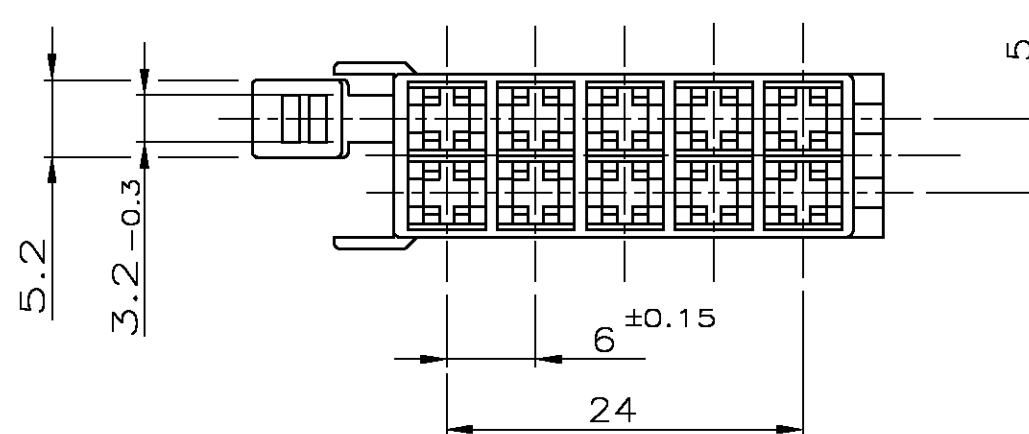
Zeichnung geschützt durch
© Copyright 1989
AMP DEUTSCHLAND GmbH
Alle Rechte vorbehalten

Index	Änderung	Tag	Name
1	Farbe geändert; Maße ergänzt	03.10.89	M.Szelag
2	Farbe geändert	26.01.90	A.Holch
D	Revisionsbezeichnung angepasst	14.09.07	B.Mahnke

ÄNDERUNGEN DIE DEM TECH-
NISCHEN FORTSCHRITT DIENEN,
BEHALTEN WIR UNS VOR



1 Gehäuse mit Verriegelungsleiste
siehe Bestell.-Nr.: 963122



Pos.	Bestell-Nr.	Teil-Nr.	Werkstoff	Oberfläche Farbe	Nicht tolerierte Maße ± 0.2 mm ± -	Format A3	Zeichnungs-Nr. 962190	Blatt-Nr. 1 von 1	REV. D
-	-	-	-	-					
1	962190-1	962190-1	PA6.6	ähnlich: rose					
		Gez. 28.08.89 M.Szelag	Gepr. -	Gepr. -	Maßstab 2:1				

AMP

AMP DEUTSCHLAND G.m.b.H.
Langen b.Ffm., West Germany

Benennung
10 POS. JUNIOR-TIMER GEHÄUSE

K

X-ON Electronics

Largest Supplier of Electrical and Electronic Components

Click to view similar products for [Automotive Connectors](#) category:

Click to view products by [TE Connectivity](#) manufacturer:

Other Similar products are found below :

[003-018-000](#) [60403001](#) [60993906-B](#) [M902-2131](#) [M902-2161](#) [72.330.1035.1](#) [73.353.4028.0](#) [F119300-B](#) [F166900](#) [F258300-B](#) [F358300-B](#)
[F407400](#) [F444110](#) [F487000](#) [F509500B-B](#) [827153-1](#) [8N1515-32-24P](#) [9-1326729-8](#) [925474-1](#) [928905-1](#) [964562-4](#) [968782-1](#) [GT17SA-8DS-](#)
[HU](#) [98891-1012](#) [98947-1016](#) [12004147](#) [12004475-L](#) [12010290](#) [12010309-B](#) [12015454](#) [12020219-B](#) [12020308](#) [12041318-B](#) [12052225-L](#)
[12052466](#) [12059125](#) [12064869](#) [12004327-B](#) [12010503-B](#) [12015308](#) [12015384](#) [12015909](#) [1-21030-1](#) [12041254](#) [12041318](#) [12047946-B](#)
[12047957](#) [12047957-L](#) [12059473](#) [12066261](#)