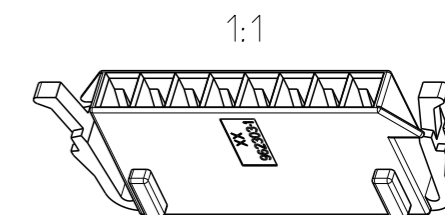
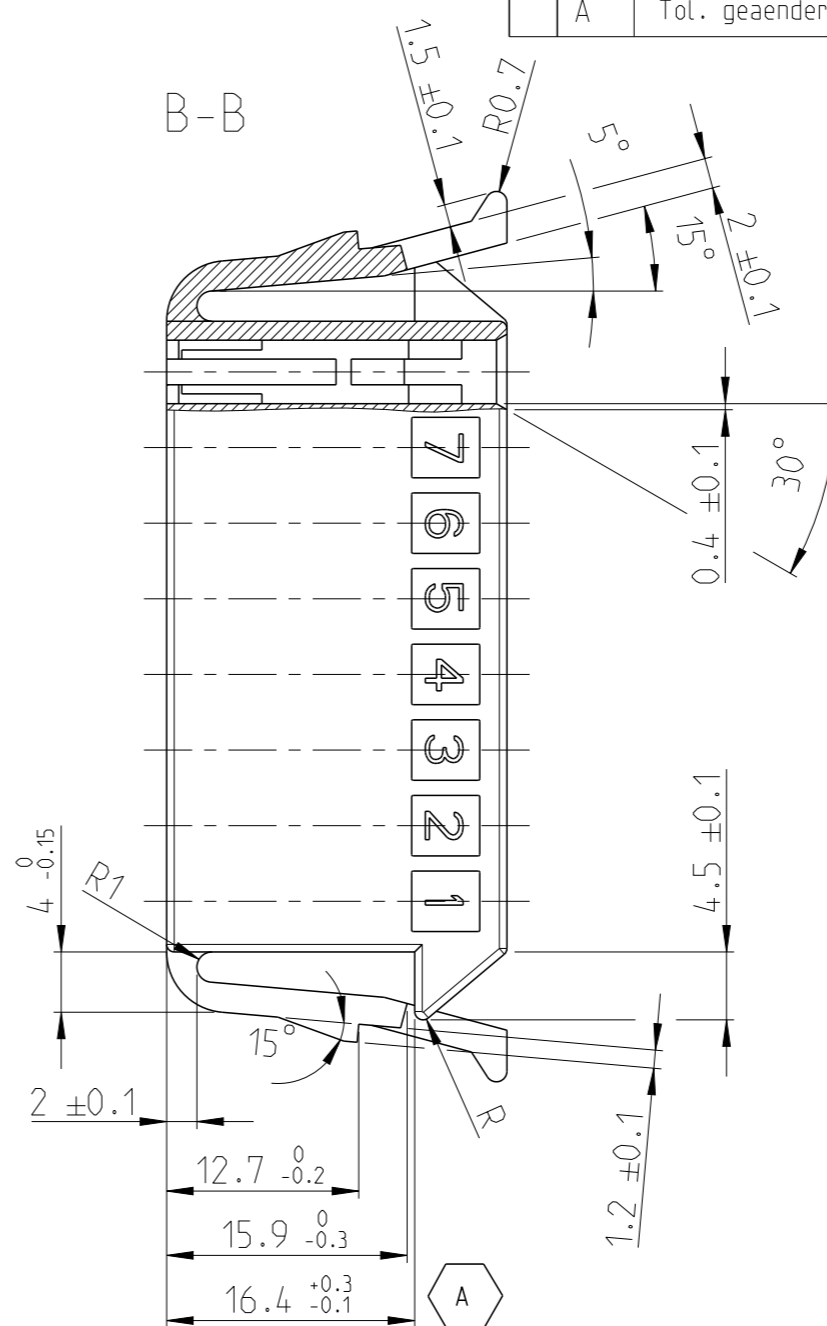
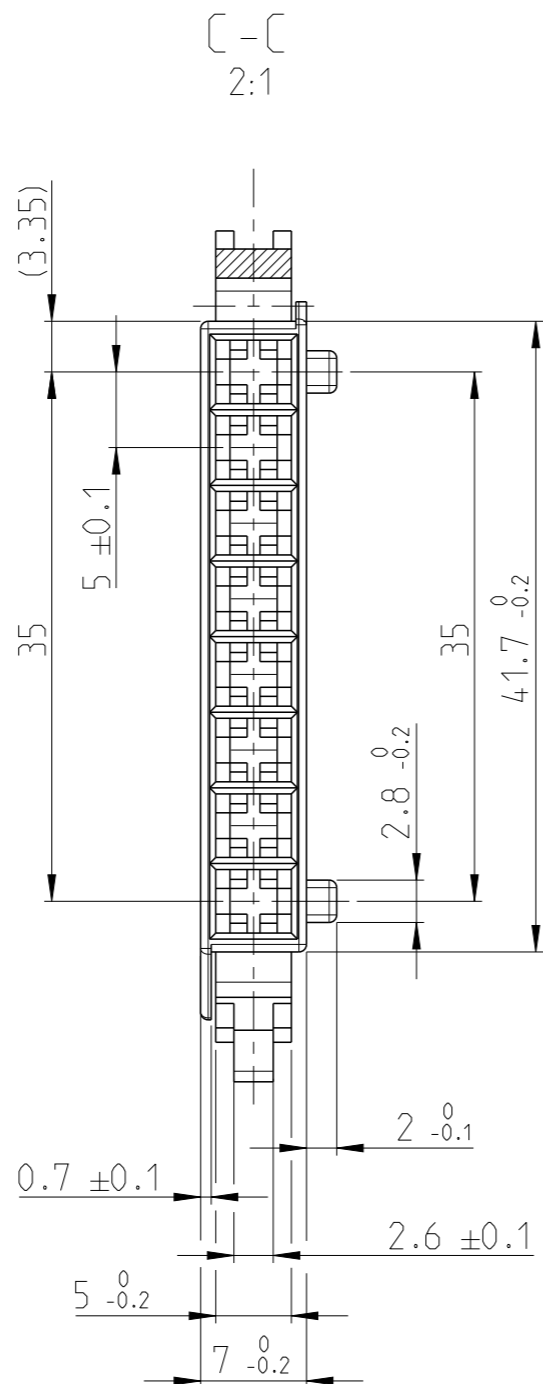
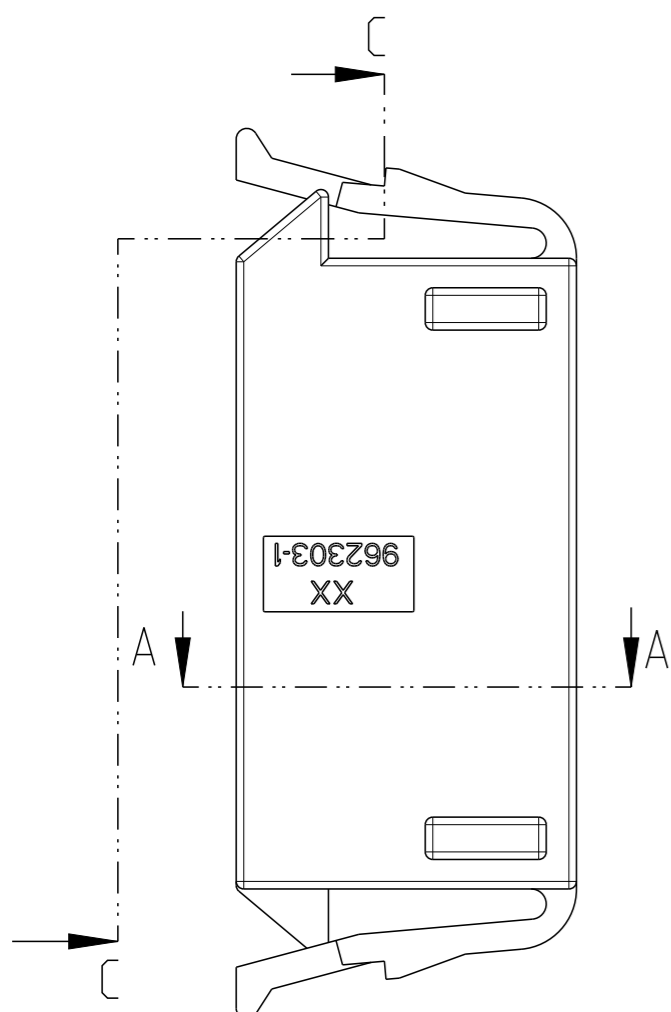
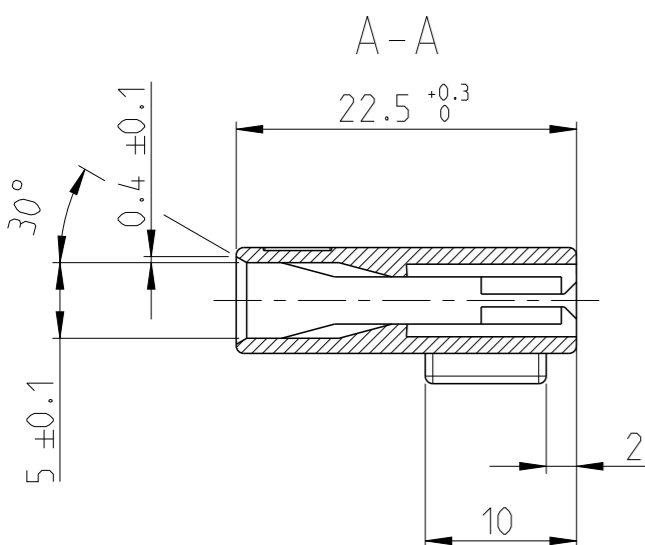


P	LTR	DESCRIPTION	DATE	DWN	APVD
1		Anpassung an Werkzeug Kodierung	18JUN1989	KIRS.	-
2		Blatt 2 von 2 hinzu	05AUG1991	Krull	-
3		Blatt 1 von 1, war 1 von 2	02FEB1994	Kres.	
A		Tol. geaendert von +0.3 auf +0.3/-0.1	23JUN2016	MAH.	KRAU.



Nicht bemessene Radien R0.5mm
NON DIMENSIONED RADII R0.5MM



962303-1	8 pol. Geh. f. JPT-Kontakt	schwarz	PA 6.6
TE PN	NAME	COLOR	MATERIAL

THIS DRAWING IS A CONTROLLED DOCUMENT.		DWN	05JUL1989	TE TE Connectivity													
DIMENSIONS: mm		CHK	100CT1989														
TOLERANCES UNLESS OTHERWISE SPECIFIED: ±0.2mm		APVD	-														
<table border="0"> <tr><td>0 PLC</td><td>±</td></tr> <tr><td>1 PLC</td><td>±</td></tr> <tr><td>2 PLC</td><td>±</td></tr> <tr><td>3 PLC</td><td>±</td></tr> <tr><td>4 PLC</td><td>±</td></tr> <tr><td>ANGLES</td><td>±2°</td></tr> <tr><td>FINISH</td><td>-</td></tr> </table>		0 PLC	±		1 PLC	±	2 PLC	±	3 PLC	±	4 PLC	±	ANGLES	±2°	FINISH	-	PRODUCT SPEC
0 PLC	±																
1 PLC	±																
2 PLC	±																
3 PLC	±																
4 PLC	±																
ANGLES	±2°																
FINISH	-																
MATERIAL: SEE LIST		APPLICATION SPEC	-	NAME: 8 poliges Gehaeuse fuer JUNIOR-POWER-TIMER-KONTAKT													
		WEIGHT	-	SIZE: A3													
		CUSTOMER DRAWING	-	CAGE CODE: 00779													
		SCALE: 2:1	SHEET: 1 OF 1	DRAWING NO: C-962303													
				RESTRICTED TO: -													
				REV: A													

X-ON Electronics

Largest Supplier of Electrical and Electronic Components

Click to view similar products for [Automotive Connectors](#) category:

Click to view products by [TE Connectivity](#) manufacturer:

Other Similar products are found below :

[003-018-000](#) [600858](#) [60403001](#) [60993906-B](#) [60993913-B](#) [629515004020001](#) [M902-2131](#) [M902-2161](#) [M902-2344](#) [72.330.1035.1](#)
[73.353.4028.0](#) [F118010](#) [F119300-B](#) [F132210](#) [F132210-B](#) [F166900](#) [F180100](#) [F258300](#) [F258300-B](#) [F294300-B](#) [F339100](#) [F339700](#) [F358300-](#)
[B](#) [F374110](#) [F407400](#) [F412210](#) [F427600](#) [F444110](#) [F487000](#) [F495100-B](#) [F500900-B](#) [F509500B-B](#) [770444-1](#) [776880-1](#) [827153-1](#) [881735-1](#)
[8N1515-32-24P](#) [9-1326729-8](#) [925467-1](#) [925474-1](#) [928905-1](#) [936398-2](#) [964562-1](#) [964562-4](#) [964731-2](#) [965051-1](#) [968782-1](#) [GT17SA-8DS-](#)
[HU](#) [GT17VS-10DP-5.2CF](#) [98315-0001](#)