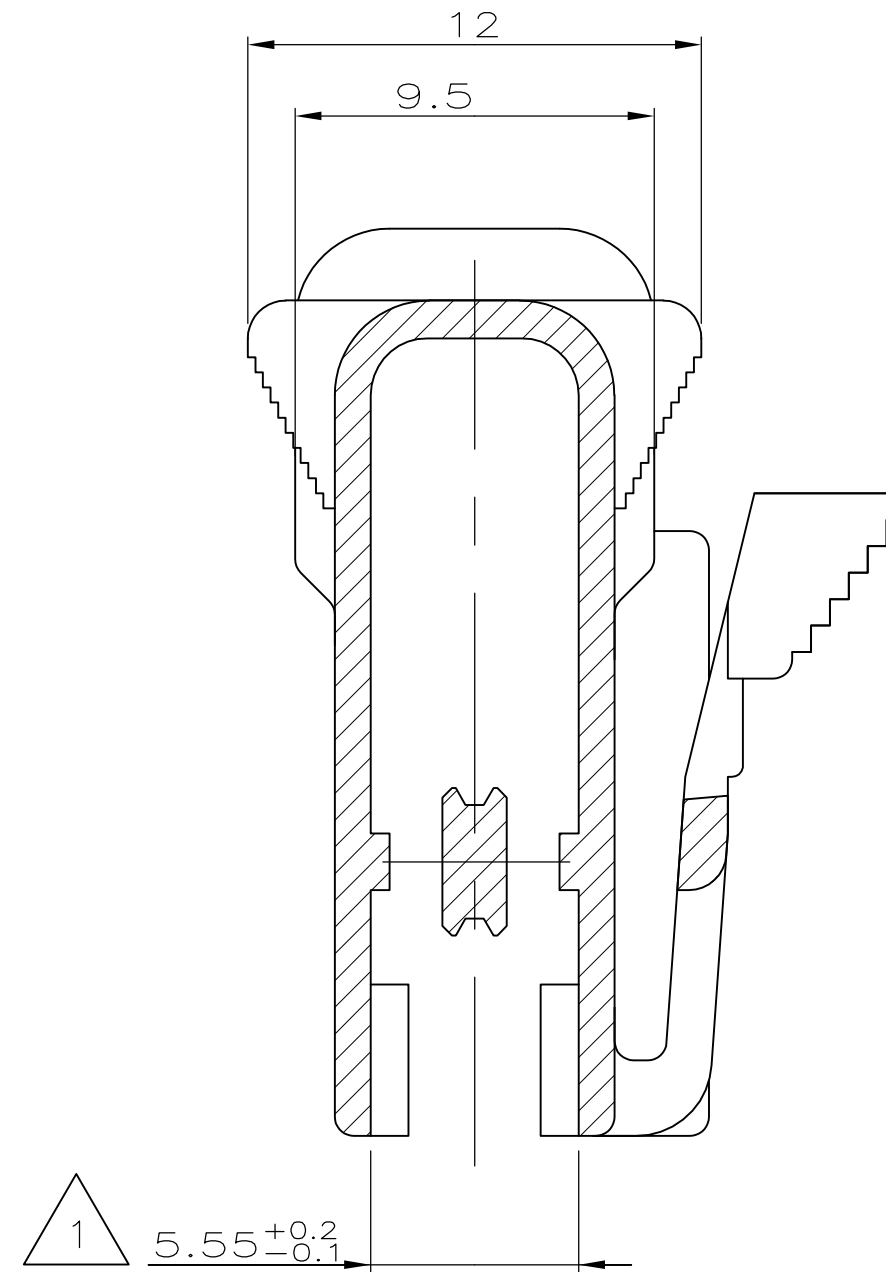
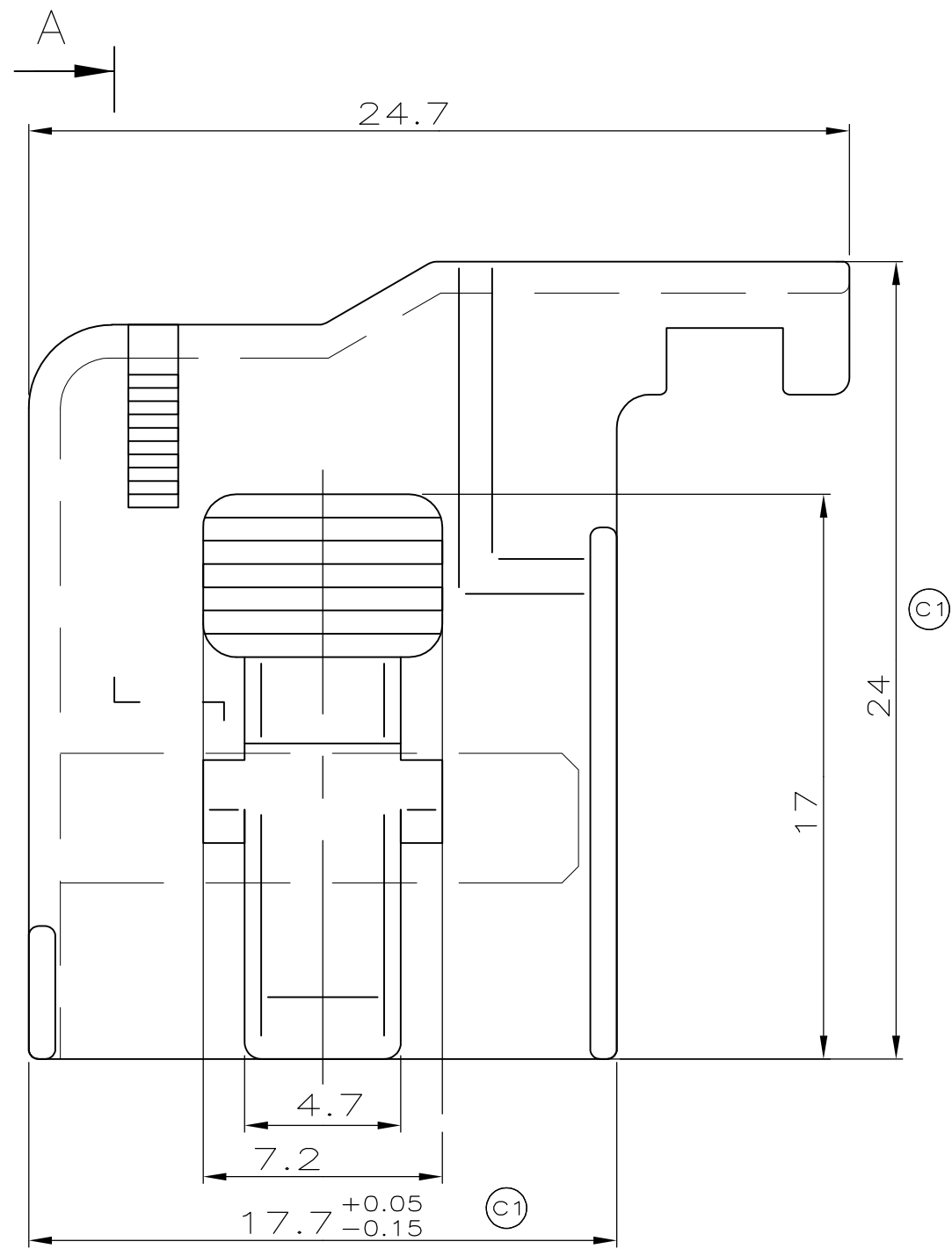


THIS DRAWING IS UNPUBLISHED. RELEASED FOR PUBLICATION
 © COPYRIGHT - By - ALL RIGHTS RESERVED.

LOC		DIST		REVISIONS			
P	LTR	DESCRIPTION		DATE	DWN	APVD	
		C2		INCLINATION CHANGED TO 1.5MM [NOTE 1]	18AUG11	MHM	RP

Schnitt A-D

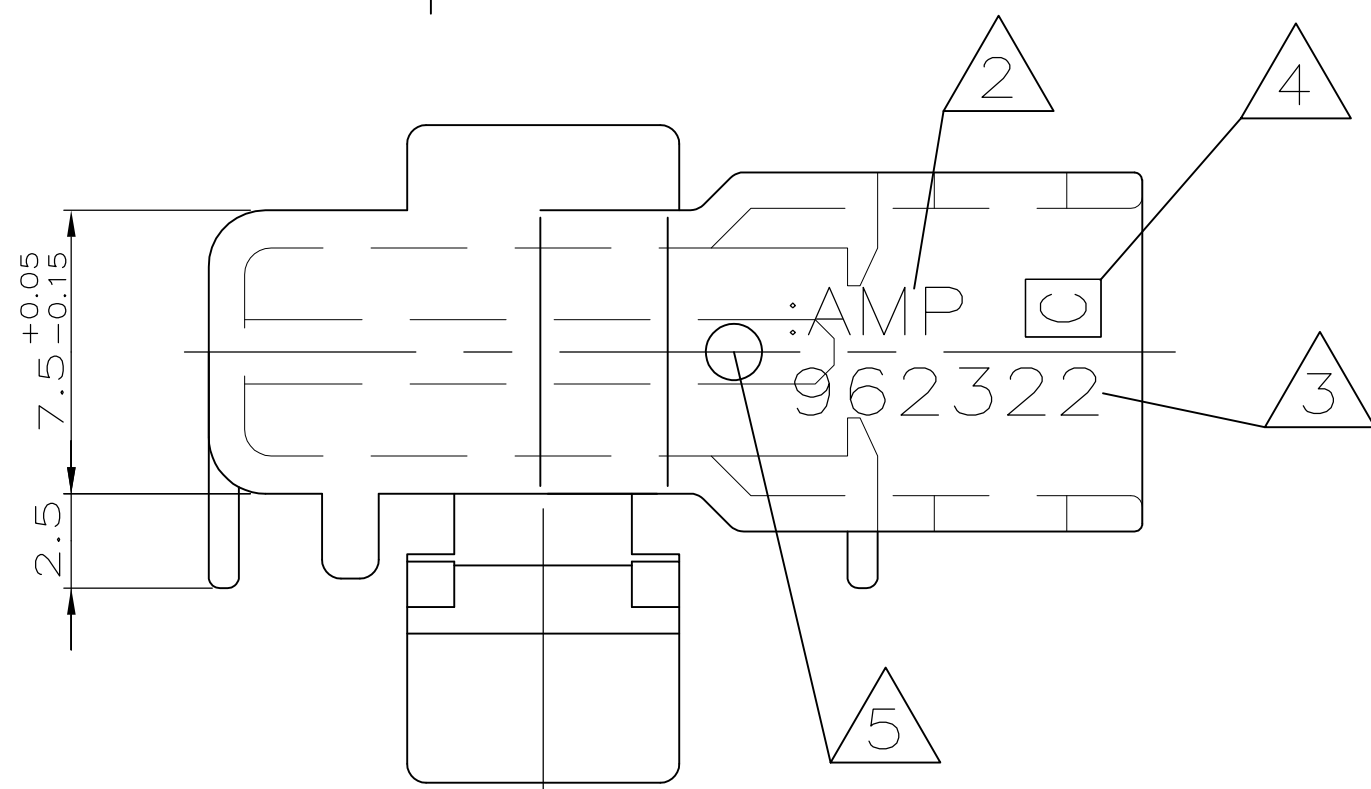


Bemerkungen
NOTES

- 1 Einfall bis 1.5mm zulässig
INCLINATION TO 1.5mm PERMITTED
- 2 AMP-Logo
AMP-LOGO
- 3 TE-Bestell-Nr.
TE ORDER NO.
- 4 Werkzeugänderungsindex
REVISION STATUS OF THE MOULD
- 5 Nestmarkierung
CAVITY MARKING

ONLY FOR OPEL

Muß mit Gehäuse TE-Nr. 0-962321-1 verwendet werden !
 MUST TO BE USED WITH HOUSING TE-NO. 0-962321-1 !



NUMMER	VERWENDET FÜR	WAR NR.
962322	962 231 1-89-52021-2	A89-52023-2

BESTELL-NR. [ORDER NO.]	REV	POS	STUCK	BENENNUNG EINZELTEIL [DESCRIPTION]	WERKSTOFF [MATERIAL]	OBERFLÄCHE FARBE [COLOR]
0-962322-1	C	1	1	ABDECKKAPE [COVER]	PA66	SCHWARZ [BLACK]

THIS DRAWING IS A CONTROLLED DOCUMENT.		DWN H.HERRMANN 11.07.89	TE TE Connectivity	
		CHK D.JAKOBEIT 12.07.89		
DIMENSIONS: mm	TOLERANCES UNLESS OTHERWISE SPECIFIED:	APVD -	NAME COVER FOR 2X6 POS. MODU IV SOCKET HOUSING [ABDECKKAPE FUER 2X6 POL. MODU IV GEHAEUSE]	
	0 PLC ± 0.2	PRODUCT SPEC -	SIZE A2	
	1 PLC ± 0.2	APPLICATION SPEC -	CAGE CODE 00779	
MATERIAL SEE TABLE	FINISH SEE TABLE	WEIGHT -	DRAWING NO. C=962322	
		CUSTOMER DRAWING		RESTRICTED TO -
		SCALE 5:1	SHEET 1 of 1	REV C2

X-ON Electronics

Largest Supplier of Electrical and Electronic Components

Click to view similar products for [Headers & Wire Housings](#) category:

Click to view products by [TE Connectivity](#) manufacturer:

Other Similar products are found below :

[892-18-020-10-001101](#) [58102-G61-06LF](#) [582553-1](#) [0009485154](#) [009176003701906](#) [0050291907](#) [LY20-4P-DT1-P1E-BR](#) [02.125.8002.8](#)
[609-3404](#) [61062-3](#) [61082-181009](#) [622-3653LF](#) [63453-116](#) [636-1030](#) [636-1427](#) [636-3427](#) [636-4007](#) [641938-9](#) [641991-4](#) [644827-2](#) [65817-](#)
[010LF](#) [65817-015LF](#) [65863-015LF](#) [66207-023LF](#) [67095-007LF](#) [67601157](#) [68645-018](#) [68648-049](#) [70.362.1628.0](#) [70-4210](#) [70-4226B](#) [70-](#)
[4853B](#) [707-5020](#) [707-5028](#) [71.350.2428.0](#) [71918-208LF](#) [71961-016LF](#) [733-134](#) [733-162](#) [754199-000](#) [760-3052](#) [787-8014-00](#) [79531-3000](#)
[FCN-360C032-B](#) [FCN-367T-T012/H](#) [FCN-723D010/2](#) [80.063.4001.1](#) [800-90-001-10-001000](#) [800-90-010-10-002000](#) [801-43-002-10-013000](#)