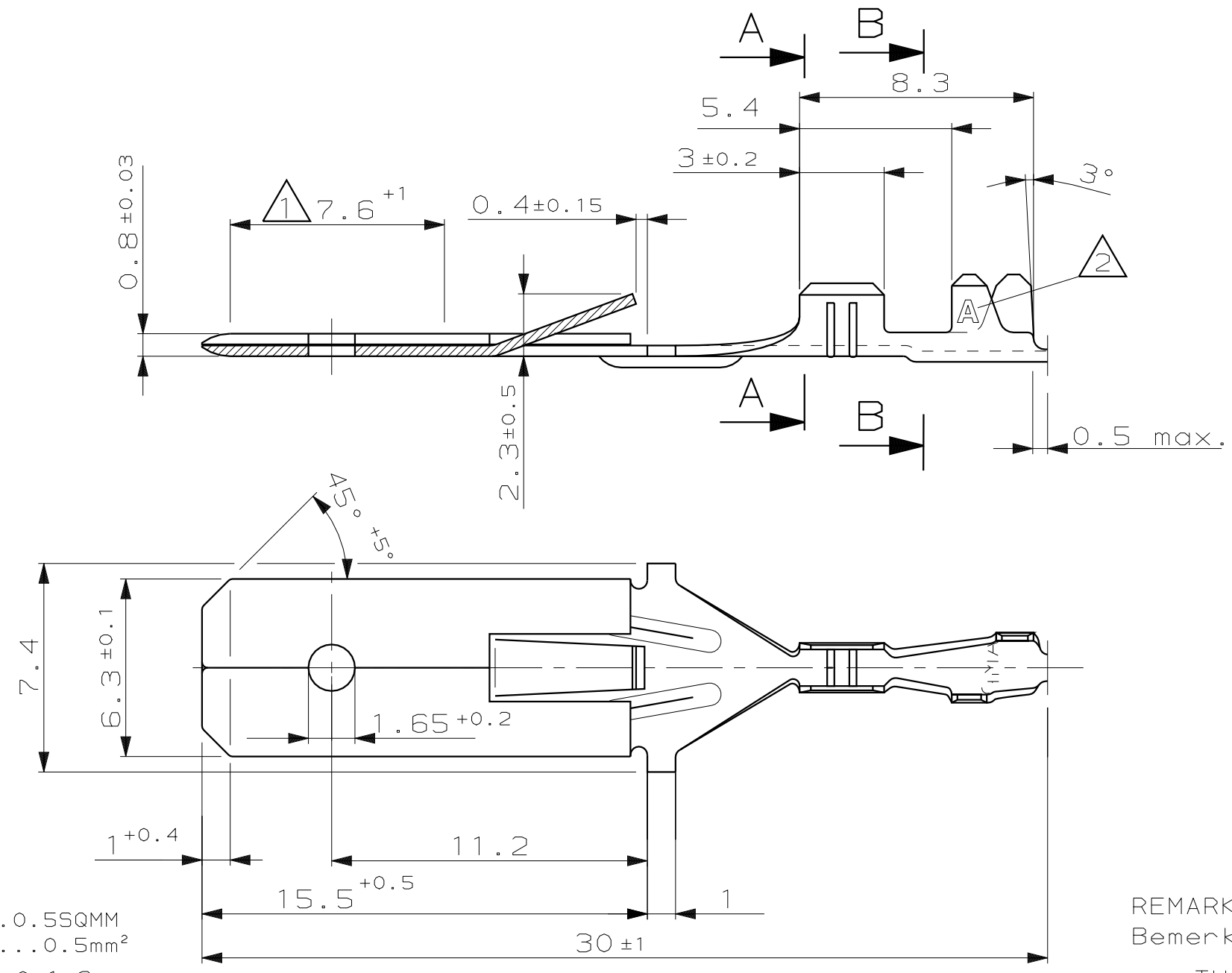


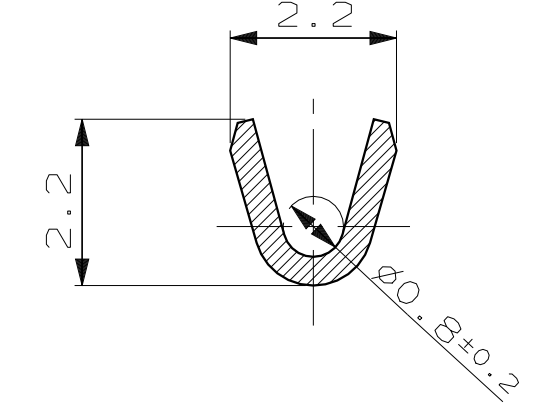
THIS DRAWING IS UNPUBLISHED. VERTRÄULICHE UNVERÖFFENTLICHTE ZEICHNUNG		RELEASED FOR PUBLICATION FREI FUER VERÖFFENTLICHUNG		,2000		MATED WITH: PASSEND ZU:		LOC DIST		REVISIONS ÄNDERUNGEN					
© COPYRIGHT ,2000		BY AMP INCORPORATED.		ALL RIGHTS RESERVED. ALLE RECHTE VORBEHALTEN		-		AI -		DESCRIPTION BESCHREIBUNG					
WIRE SIZE RANGE SQMM Leitungsquerschnitt in mm ²										DATE		DWN		APVD	
DOUBLE CRIMP Doppel-crimp		0.2		0.25		0.35		0.5		19.JUL.00		U.Z.		M.B.	
X		X		X						16-MAY-01		Mah.		C.G.	
X		X		X											
X															
X															

DOUBLE CRIMP Doppel-crimp	0.2	0.25	0.35	0.5
X	X	X		
X	X	X		
X				
X				

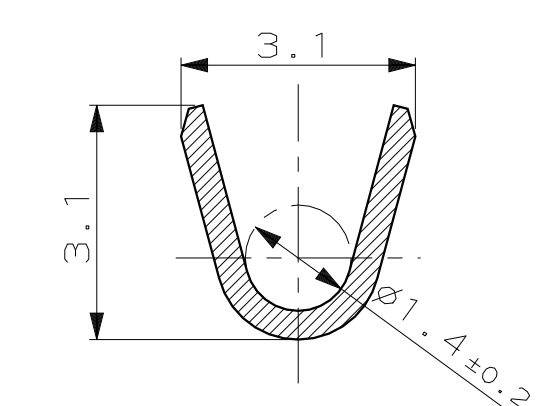
WIRE SIZE RANGE	0.2...0.55SQMM
Drahtgrößenbereich:	0.2...0.5mm ²
INSULATION AREA: (FLR) ø 1.0-1.6mm	Isolationsbereich:(FLR) ø 1.0-1.6mm
CONDUCTOR: Leiter:	F-Crimp F-Crimp
INSULATION: Isolation:	GRIP CRIMP Umfassungscrimp



Schnitt A-A (10:1)



Schnitt B-B (10:1)



REMARKS
Bemerkungen

- 1 THICKNESS OF TAB ON MARKED LENGTH
Tabdicke auf gekennzeichnete Länge
- 2 LETTER MARK OF MODIFICATION STATE
Buchstabe für Änderungsstand

WIRE SIZE RANGE 0.2...0.55SQMM
 Drahtgrößenbereich: 0.2...0.5mm²
 INSULATION AREA: (FLR) ø 1.0-1.6mm
 Isolationsbereich:(FLR) ø 1.0-1.6mm
 CONDUCTOR: F-Crimp
 Leiter: F-Crimp
 INSULATION: GRIP CRIMP
 Isolation: Umfassungscrimp

0-962825-8	A	CuZn	PRE-TIN PLATED vorverzinkt	THIS DRAWING IS A CONTROLLED DOCUMENT FOR AMP INCORPORATED. IT IS SUBJECT TO CHANGE AND THE CONTROLLING ENGINEERING ORGANIZATION SHOULD BE CONTACTED FOR THE LATEST REVISION. DIESES ZEICHNUNGSDOKUMENT WIRD DURCH AMP INCORPORATED KONTROLLIERT. ÄNDERUNGEN, DIE DEM TECHNISCHEN FORTSCHRITT DIENEN, SIND VORBEHALTEN. DEN JEWEILS LETZTGEÜLTIGEN ÄNDERUNGSSTAND ERFAHREN SIE AUF ANFRAGE.	DIMENSIONS: DIMENSIONEN: mm	TOLERANCES UNLESS OTHERWISE SPECIFIED: ALL GEMEINTOLERANZEN n. ISO 8015 n. ISO 2768 - mH -E n. DIN 16901 - 140 0 PLC ±0.3mm 1 PLC ± 2 PLC ± 3 PLC ±	ANGLES /WINKEL ±- FINISH /OBERFLÄCHE/FARBE	DWN	19-JUL-00	AMP tyco Electronics AMP GmbH D - 64625 Bensheim
0-962825-7	A	CuSn	PRE-TIN PLATED vorverzinkt					CHK	M.Bleicher	
0-962825-6	A	CuSn	PLAIN blank					APVD	-	
0-962825-5	A	CuSn	SILVER PLATED versilbert					PRODUCT SPEC	250ser.FASTIN-ON TAB	
0-962825-4	A	CuSn	PRE-TIN PLATED vorverzinkt					APPLICATION SPEC	(Nach DIN 46 343)	
0-962825-3	A	CuSn	PLAIN blank					WEIGHT	A3 00779	
0-962825-2	A	CuZn	PRE-TIN PLATED vorverzinkt					GEWICHT	C-962825	
0-962825-1	A	CuZn	PLAIN blank						RESTRICTED TO NUR FUER GEN	
BESTELL-NR.	2	MATERIAL WERKSTOFF	SURFACE/OBERFLÄCHE COLOR / FARBE			CUSTOMER DRAWING	/KUNDENZEICHNUNG	MASSSTAB 5:1 (10:1)	BLATT 1 OF 1 VON 1	REV A1

X-ON Electronics

Largest Supplier of Electrical and Electronic Components

Click to view similar products for [Terminals](#) category:

Click to view products by [TE Connectivity](#) manufacturer:

Other Similar products are found below :

[00-054007-01074-6](#) [00-054007-70206-1](#) [00-054007-70210-8](#) [00-054007-70217-7](#) [00-054007-70228-3](#) [00-054007-70256-6](#) [00-054007-70316-7](#) [00-054007-49560-4](#) [00-054007-70209-2](#) [00-054007-70231-3](#) [00-054007-70241-2](#) [00-054007-70242-9](#) [00-054007-70246-7](#) [00-054007-70263-4](#) [00-054007-70288-7](#) [00-054007-70290-0](#) [00-054007-70300-6](#) [00-054007-70304-4](#) [01-2900-1-04412](#) [00581P0075](#) [600TS-10](#) [604200-1](#) [605601-1](#) [60598-1-CUT-TAPE](#) [60617-1-C](#) [61314-6-C](#) [61810-3](#) [62149-1](#) [626-0194](#) [62-NBM-A](#) [62-SP](#) [63-S](#) [M55155/059I03](#)
[M55155/079C01](#) [M55155/099B03](#) [M55155/099H02](#) [M55155/109H01](#) [M55155/12XH05](#) [M55155/16XH02](#) [M55155/29-5S](#) [M55155/29XJ08](#)
[M55155/30-6S](#) [M55155/30-9S](#) [M55155/30XI09](#) [M6-14RSX](#) [696683-1](#) [696861-1](#) [696999-1](#) [M86700006](#) [D18-110B-C](#)