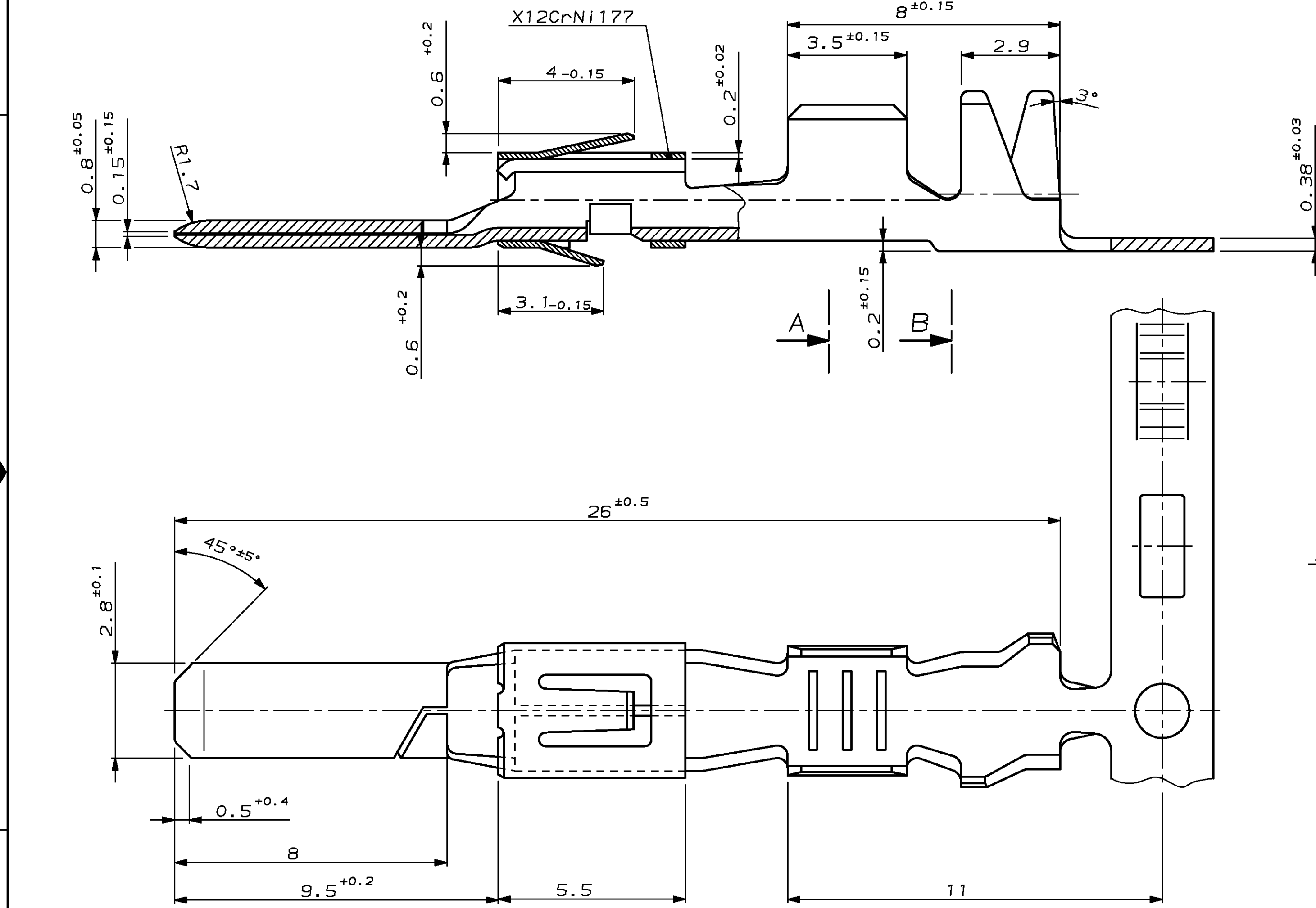
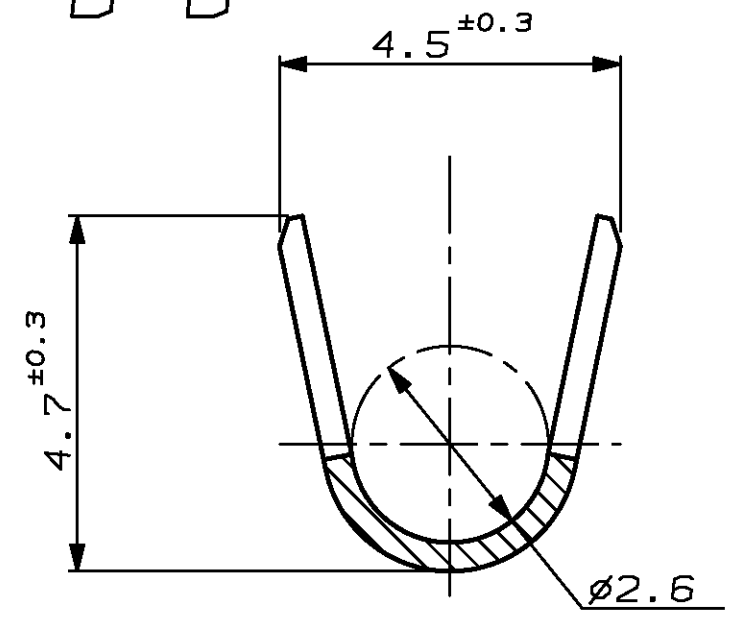


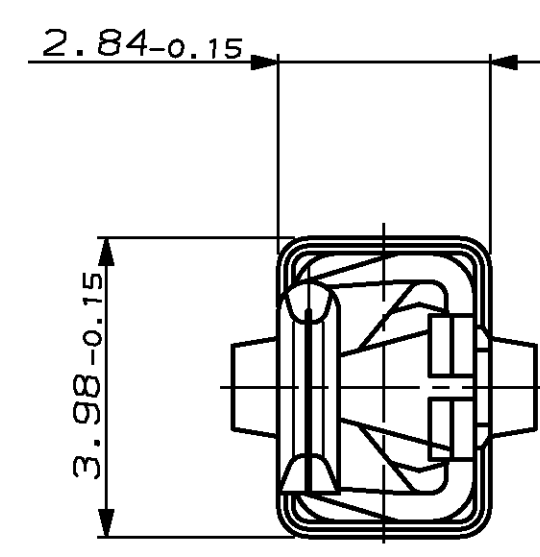
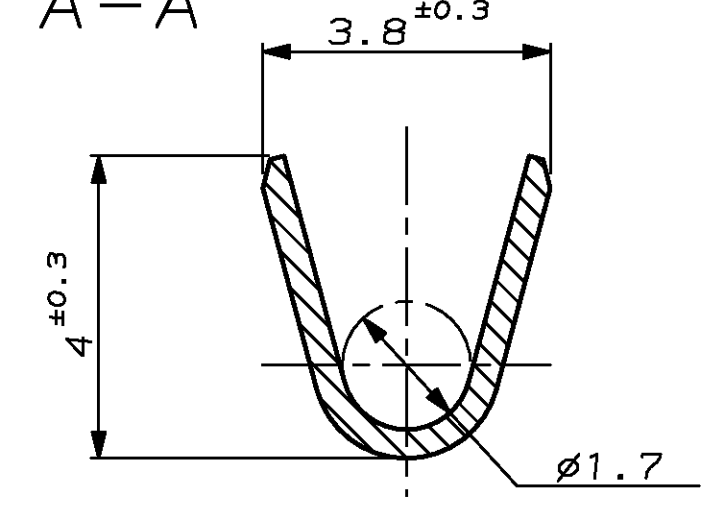
Doppelanschlag Kombinationen	von	0.5	X	X		
		1.0	X	X		
		1.5	X			
		2.5	X			
Einzelanschlag						



Schnitt B-B



Schnitt A-A



Drahtgrößenbereich: >1-2.5mm²
Isolations-Ø: 2.1-2.9mm (FLR)

					ZEICHNUNG GÜLTIG AB		
					AMP AMP DEUTSCHLAND G.m.b.H. Langen b.Ffm., West Germany		
					BENENNUNG 2.8 mm Flachstecker mit doppelter Rastfeder K		
963815-2	962884-2	G	CuFe2	vorverzinnt	NICHT TOLERIERTE MASSE ± 0.2 ± 2°	FORMAT A2	ZEICHNUNGS-NR. 962884
963815-1	962884-1	G	CuSn4	vorverzinnt			
AMP BESTELL-NR. EINZELAUSFÜHRUNG	AMP BESTELL-NR. BANDWARE	Rev.	WERKSTOFF	OBERFLÄCHE FARBE	NASSTAB	BLATT	REV.
GEZ. H. Gehrke		10.01.92		GEPR.	10:1	1 VON 1	6

X-ON Electronics

Largest Supplier of Electrical and Electronic Components

Click to view similar products for [Automotive Connectors](#) category:

Click to view products by [TE Connectivity](#) manufacturer:

Other Similar products are found below :

[003-018-000](#) [600858](#) [60403001](#) [60993906-B](#) [60993913-B](#) [629515004020001](#) [M902-2131](#) [M902-2161](#) [M902-2344](#) [72.330.1035.1](#)
[73.353.4028.0](#) [F118010](#) [F119300-B](#) [F132210](#) [F132210-B](#) [F166900](#) [F180100](#) [F258300](#) [F258300-B](#) [F294300-B](#) [F339100](#) [F339700](#) [F358300-](#)
[B](#) [F374110](#) [F407400](#) [F412210](#) [F427600](#) [F444110](#) [F487000](#) [F495100-B](#) [F500900-B](#) [F509500B-B](#) [770444-1](#) [776880-1](#) [827153-1](#) [881735-1](#)
[8N1515-32-24P](#) [9-1326727-8](#) [9-1326729-8](#) [925467-1](#) [925474-1](#) [928905-1](#) [936398-2](#) [964562-1](#) [964562-4](#) [964731-2](#) [965051-1](#) [968782-1](#)
[GT17SA-8DS-HU](#) [GT17VS-10DP-5.2CF](#)