

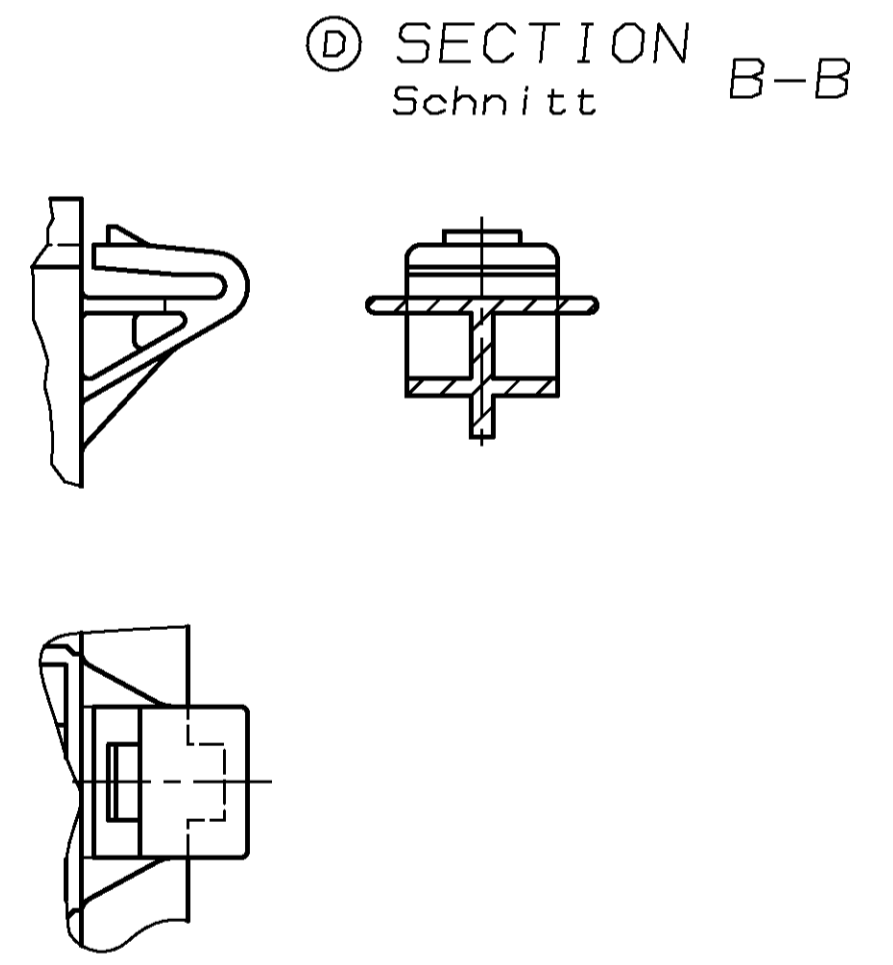
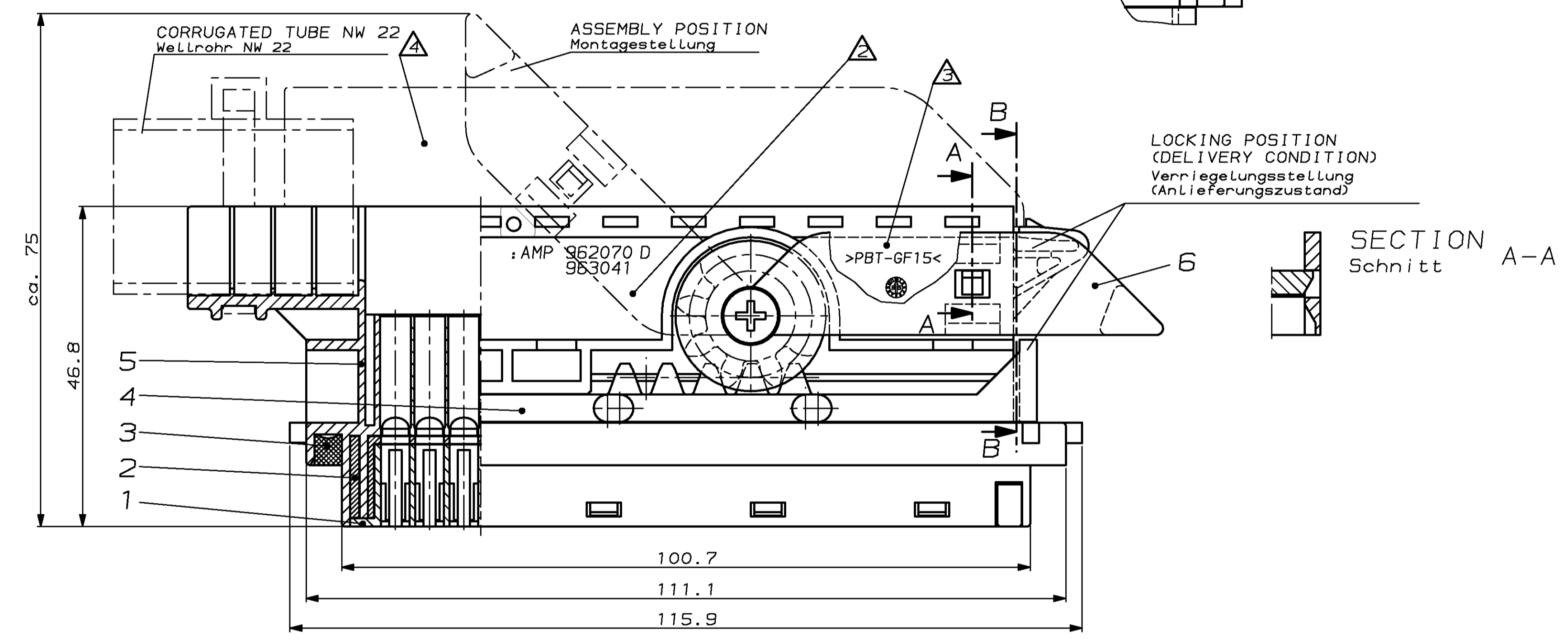
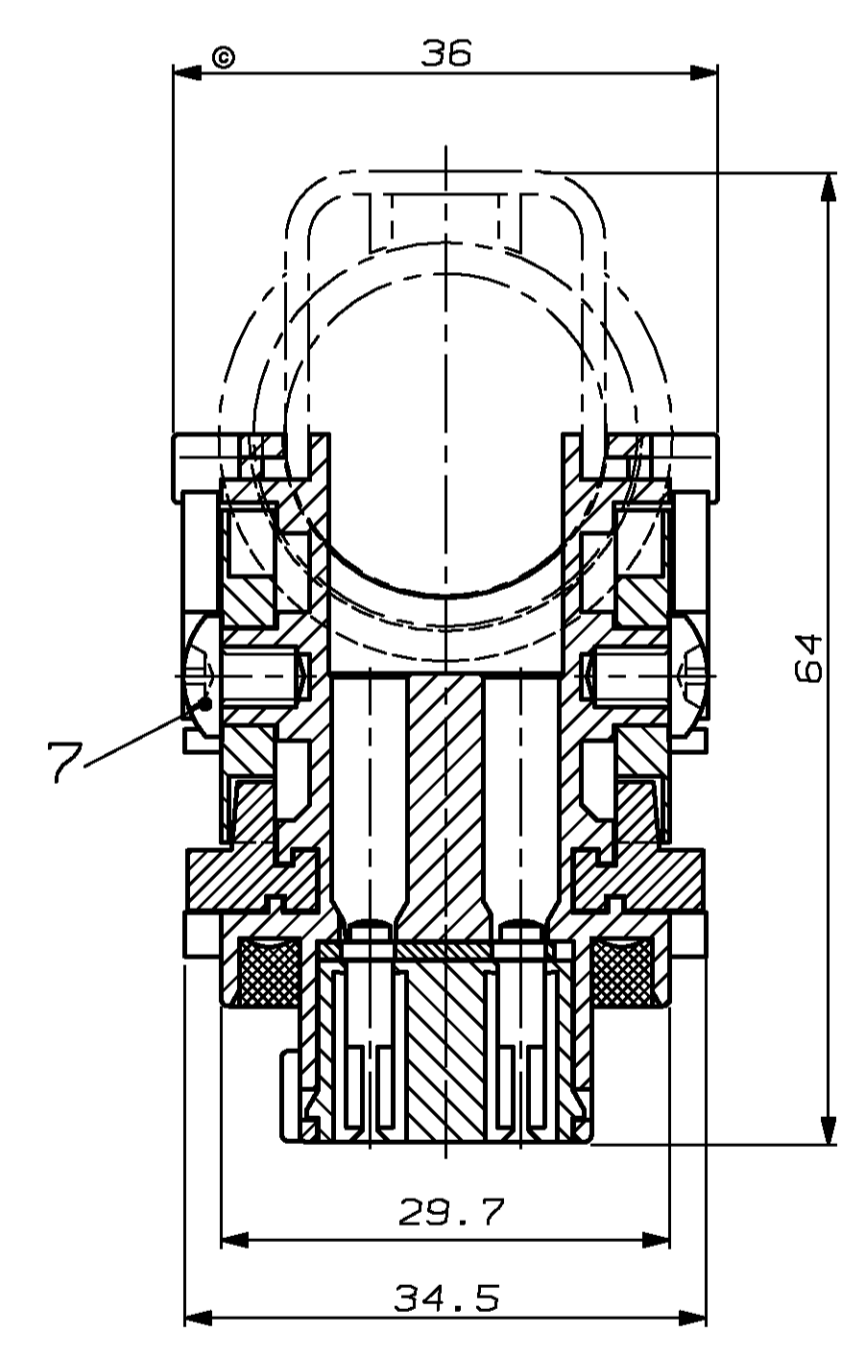
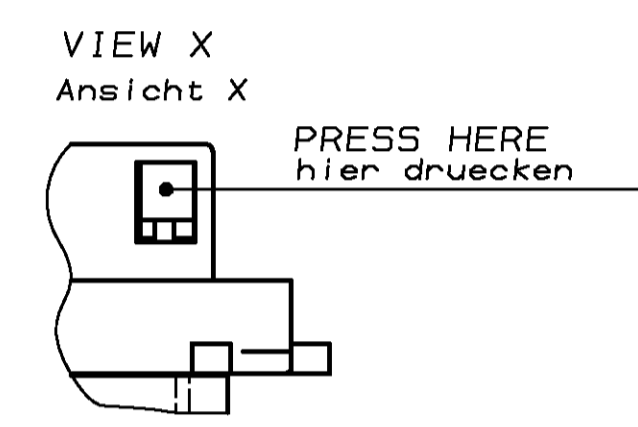
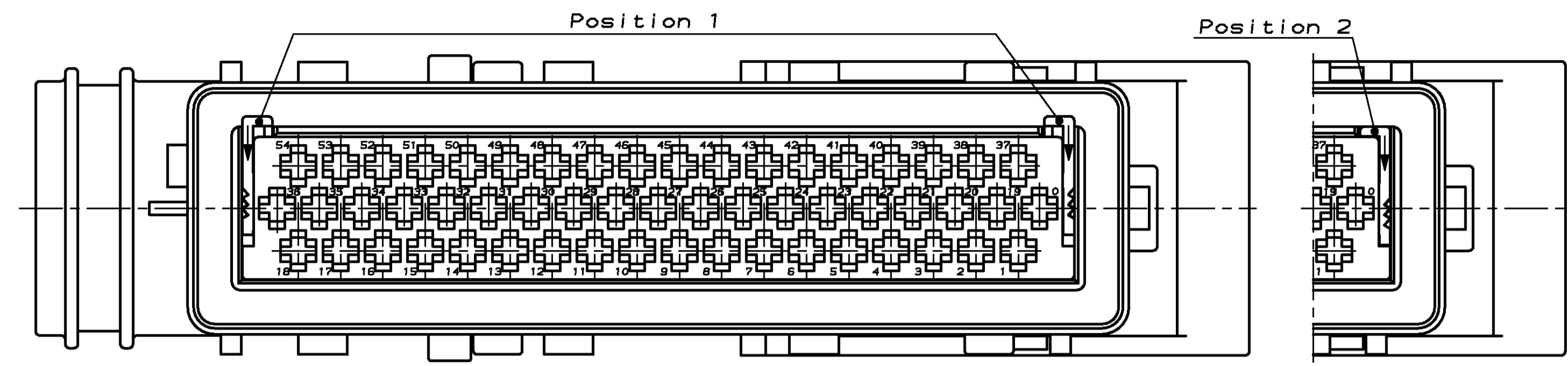
LOC	DIST	REV. NO.	DESCRIPTION	DATE	BY	APPV
AI	-	1	ueberarbeitet	07-NOV-88	R.Kowolik	-
		2	ueberarbeitet	28-SEP-89	R.Kowolik	-
		C	Material des Buegels war PBT, Anschlag fuer Nabel hinzu Drehrichtung fuer Orange geaendert. Bei Montage Richtung beachten. In Tabelle korrigiert. Zeichnung ueberarbeitet.	22-MAR-95	J. Branzow	-
		C1	Materialbez. des Buegels korrigiert	27-JUN-96	K. Berlach	-
		D	Schnitt B-B und Anzeichen hinzu	26-NOV-03	J. Branzow	-

**FUNCTIONALITY OF SECONDARY LOCKING:**

- 1) BEFORE INSERTING CONTACTS, THE SEC. LOCK. MUST BE IN POS.1, ELSE SEE 3.
- 2) TO LOCK THE SEC. LOCK., PUSH THE TWO LASHINGS IN THE ARROW DIRECTION INTO POS.2
- 3) TO UNLOCK THE SEC. LOCK., PUSH IT THROUGH THE TWO WINDOWS (SEE VIEW "X") INTO POS.1

**Funktionsweise der zweiten Kontaktsicherung**

- 1) Vor dem Bestuecken mit Kontakten muss die zweite Kontaktsicherung in Position 1 stehen, ist dies nicht der Fall, siehe 3.
- 2) Zum Verriegeln der zweiten Kontaktsicherung sind die beiden seitlichen Laschen in Pfeilrichtung bis in Position 2 zu druecken
- 3) Zum Entriegeln muss die zweite Kontaktsicherung durch die beiden Fenster Links und rechts (siehe Ansicht "X") wieder in Position 1 gedrueckt werden



**NOTES: BEMERKUNGEN:**

- 1 SUITABLE CONTACT AND SINGLE WIRE SEAL SEE DRAWING.  
Zu verwendende Kontakte und Einzeldichtungen siehe Zeichnung.  
TYCO 1355046  
MAX. WIRE SIZE: 2.5mm<sup>2</sup> FLR  
max. Drahtgrosse: 2.5mm<sup>2</sup> FLR
- TYCO-LOGO, TYCO-NO. AND REVISIONSTATUS  
TYCO-Zeichen, TYCO-Nr. und Revisionsstand
- MATERIAL MARKING AND PRODUCTION DATE  
Materialkennzeichnung und Produktionsdatum
- SUITABLE CAP TYCO-NO., 962071-1  
Passende Kappe TYCO-Nr., 962071-1

TYCO ORDER-NO. TYCO Bestell-Nr.	REV.	POS.	QTY. Stueck	MATERIAL	SURFACE Oberflaeche COLOR Farbe	DESCRIPTION Beschreibung	ITEM No. Lfd. Nr.
963041-1	D		1	7 2 STEEL/STAINLESS Stahl/rostfrei	-	SCREW Schraube	1
			1	6 1 PBT-GF20	BLACK schwarz	CLEVIS Buegel	
			1	5 1 PBT-GF15	BLACK schwarz	HOUSING Gehaeuse	
			1	4 1 PBT-GF15	BLACK schwarz	SLIDE Schleiben	
			1	3 1 SILICONE Silikon	ORANGE orange	SEALING Dichtung	
			1	2 1 PBT-GF15	NATURE natur	SECOND LOCKING DEVICE 2. Kontaktsicherung	
			1	1 1 PBT-GF15	BLACK schwarz	FRONT PART Gehaeusevorderenteil	

THIS DRAWING IS A TECHNICAL DOCUMENT FOR THE INDUSTRY. IT IS SUBJECT TO CHANGE AND THE CONTROLLING ENGINEERING DEPARTMENT SHALL BE ADVISED FOR THE LATEST REVISION. ANY CHANGES TO THIS DRAWING MUST BE APPROVED BY THE CONTROLLING ENGINEERING DEPARTMENT. FOR ANY CHANGES TO THIS DRAWING CONTACT YOUR LOCAL SALES OFFICE.

UNTERSCHREIBUNG UND DATUM DER VERANTWORTLICHEN PERSONEN SIND AN DER SPITZE DER ZEICHNUNG ANZUGEBEN. FÜR VERÄNDERUNGEN AN DIESER ZEICHNUNG MÜSSEN SIE SICH AN IHRE SALES OFFICE WENDEN.

DATE: 01-NOV-88  
 DRAWN: R.Kowolik  
 CHECKED: -  
 APPROVED: -  
 PRODUCT SPEC: -  
 APPLICATION SPEC: -  
 VERANSTÄNDLICHKEIT: -

**tyco** Tyco Electronics AMP GmbH  
 D - 64625 Bensheim

55POS. JUNIOR POWER TIMER HOUSING  
 55Pol. Junior Power Timer Gehaeuse

SIZE: A1  
 DWG CODE: 00779  
 DRAWING NO.: 963041  
 VERANSTÄNDLICHKEIT: -

WEIGHT: 82.4g  
 CUSTOMER DRAWING: -

RESTRICTED TO: -  
 DRAWING NO.: 963041  
 DATE: 01-NOV-88  
 DRAWN: R.Kowolik  
 CHECKED: -  
 APPROVED: -

## X-ON Electronics

Largest Supplier of Electrical and Electronic Components

*Click to view similar products for [Automotive Connectors](#) category:*

*Click to view products by [TE Connectivity](#) manufacturer:*

Other Similar products are found below :

[003-018-000](#) [60403001](#) [60993906-B](#) [M902-2131](#) [M902-2161](#) [72.330.1035.1](#) [73.353.4028.0](#) [F119300-B](#) [F166900](#) [F258300-B](#) [F358300-B](#)  
[F407400](#) [F444110](#) [F487000](#) [F509500B-B](#) [827153-1](#) [8N1515-32-24P](#) [9-1326729-8](#) [925474-1](#) [928905-1](#) [964562-4](#) [968782-1](#) [GT17SA-8DS-](#)  
[HU](#) [98891-1012](#) [98947-1016](#) [12004147](#) [12004475-L](#) [12010290](#) [12010309-B](#) [12015454](#) [12020219-B](#) [12020308](#) [12041318-B](#) [12052225-L](#)  
[12052466](#) [12059125](#) [12064869](#) [12004327-B](#) [12010503-B](#) [12015308](#) [12015384](#) [12015909](#) [1-21030-1](#) [12041254](#) [12041318](#) [12047946-B](#)  
[12047957](#) [12047957-L](#) [12059473](#) [12066261](#)