

THIS DRAWING IS UNPUBLISHED.
VERTRAULICHE UNVERÖFFENTLICHTE ZEICHNUNG

RELEASED FOR PUBLICATION
FREI FUER VERÖFFENTLICHUNG

2008

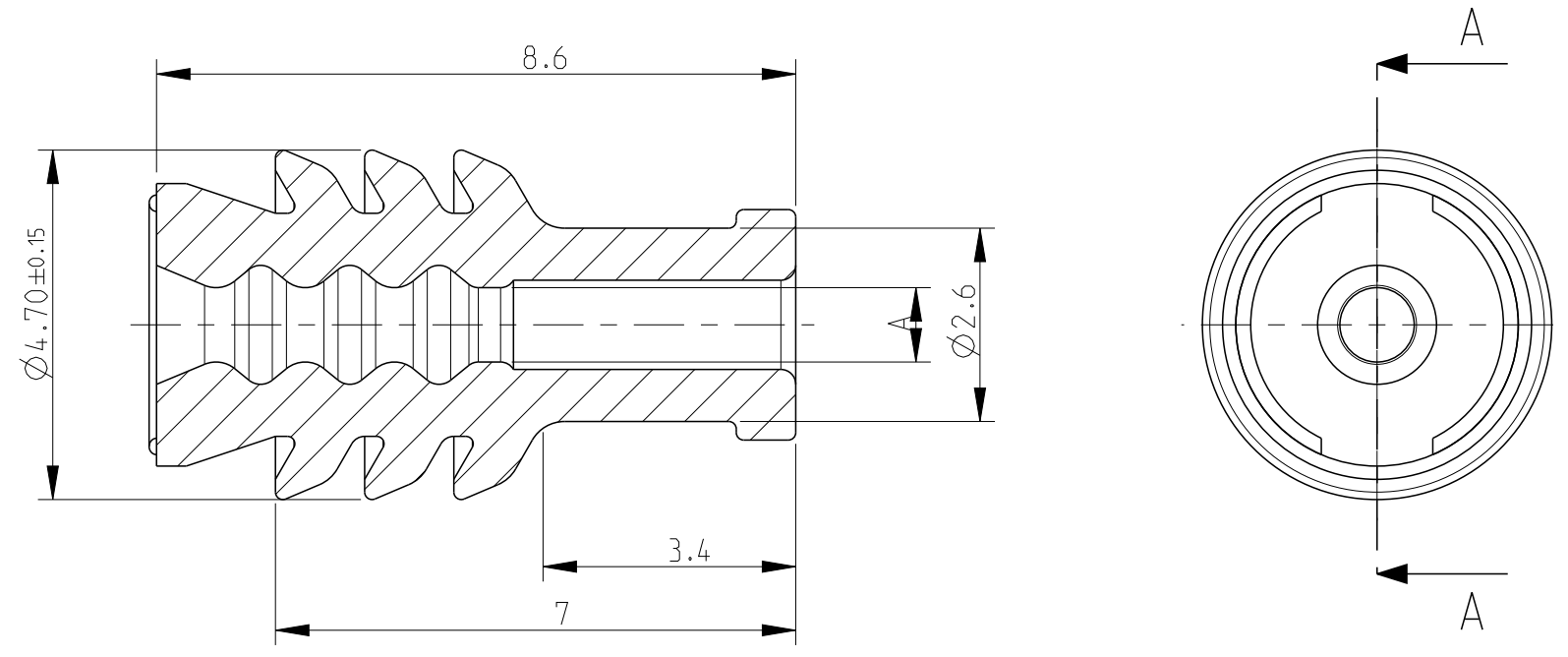
MATED WITH:
PASSEND ZU:

© COPYRIGHT 2008 BY -

ALL RIGHTS RESERVED.
ALLE RECHTE VORBEHALTEN

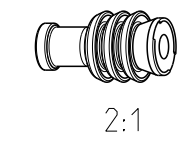
LOC	DIST	REVISIONS					
		P	LTR	DESCRIPTION	DATE	DWN	APVD
A1	-		A	NEW DRAWING	30OCT2008	SG	RJ
			C	ECR-10-001257	19JAN2010	Sche	CB
			C1	ECR-13-003504	25FEB2013	M.F.	M.G.

A-A



Bemerkungen
NOTES

- 1 Massgebend ist der deutsche Text
ONLY THE GERMAN LANGUAGE VERSION SHALL BE BINDING
- 2 Einzelheiten der Ausfuehrung bleiben dem Hersteller ueberlassen
DETAILS OF DESIGN ARE LEFT TO MANUFACTURER
- 3 Massgebend fuer die Zuordnung der Kontakte zu Drahtquerschnitt und zugehoeriger Einzeldichtung sind die Zeichnungen der Kontaktsysteme
FOR ALLOCATION OF CONTACTS TO WIRE SIZE DIA AND PERTAINING SINGLE WIRE SEAL, DRAWINGS OF CONTACT SYSTEMS SHALL BE BINDING
- 4 Formteilungsgrat max. 0.15 zulaessig
MOULD BURRS MAX. 0.15 PERMITTED



2:1

C

TE Bestell-Nr. ORDER NO	REV.	Mass DIM. A	Isolationsdurchmesser SUITABLE TO INSULATION DIA.	Verwendet fur USED ON	Farbe COLOR	MATERIAL	OIL %	Gewicht WEIGHT [g]
963142-3	C	∅ 1 ± 0.15	∅ 1.4 ± 2.4	Einzelleitung SINGLE WIRE	blau/LIGHT BLUE	Silikon VMQ 50	4%	0.10
963142-2	C	∅ 0.6 ± 0.15	∅ 0.9 ± 1.3		grau/GREY		1.5 ± 2%	0.11
963142-1	C	∅ 1 ± 0.15	∅ 1.4 ± 2.4		schwarz/BLACK			0.10

THIS DRAWING IS A CONTROLLED DOCUMENT.
DIESES ZEICHNUNGSDOKUMENT WIRD DURCH AMP INCORPORATED KONTROLLIERT.
ÄNDERUNGEN, DIE DEM TECHNISCHEN FORTSCHRITT DIENEN, SIND VORBEHALTEN.
DEN JEWEILS LETZTIGELTEN ÄNDERUNGSSTAND ERFAHREN SIE AUF ANFRAGE.

DIMENSIONS:
MASSE IN EINHEITEN:
(MM)

TOLERANCES UNLESS OTHERWISE SPECIFIED:
ALLGEMEINTOLERANZEN

0 PLC ±-
1 PLC ±-
2 PLC ±- M3
3 PLC ±- DIN 7715
4 PLC ±-
ANGLES/WINKEL ±2°
FINISH/OBERFLÄCHE/FARBE

MATERIAL

DWN S. G. 30OCT2008
CHK C. Boemmel 30OCT2008
APVD R. Jetter 30OCT2008

NAME Micro Quadlok System
Einzeldichtung Kammerdurchmesser 4.0
SWS FOR CAVITY DIA. 4.0

PRODUCT SPEC 108-18403
APPLICATION SPEC 114-18025

SIZE A2
CAGE CODE 00779
DRAWING NO. ZEICHNUNGS-NR. C-963142
RESTRICTED TO NUR FUER -

Customer Drawing /KUNDENZEICHUNG
SCALE MASSSTAB 10:1
SHEET BLATT 1 OF VON 1
REV C1

X-ON Electronics

Largest Supplier of Electrical and Electronic Components

Click to view similar products for [Automotive Connectors](#) category:

Click to view products by [TE Connectivity](#) manufacturer:

Other Similar products are found below :

[003-018-000](#) [600858](#) [60403001](#) [60993906-B](#) [60993913-B](#) [629515004020001](#) [M902-2131](#) [M902-2161](#) [M902-2344](#) [72.330.1035.1](#)
[73.353.4028.0](#) [F118010](#) [F119300-B](#) [F132210](#) [F132210-B](#) [F166900](#) [F180100](#) [F258300](#) [F258300-B](#) [F294300-B](#) [F339100](#) [F339700](#) [F358300-](#)
[B](#) [F374110](#) [F407400](#) [F412210](#) [F427600](#) [F444110](#) [F487000](#) [F495100-B](#) [F500900-B](#) [F509500B-B](#) [770444-1](#) [776880-1](#) [827153-1](#) [881735-1](#)
[8N1515-32-24P](#) [9-1326729-8](#) [925467-1](#) [925474-1](#) [928905-1](#) [936398-2](#) [964562-1](#) [964562-4](#) [964731-2](#) [965051-1](#) [968782-1](#) [GT17SA-8DS-](#)
[HU](#) [GT17VS-10DP-5.2CF](#) [98315-0001](#)