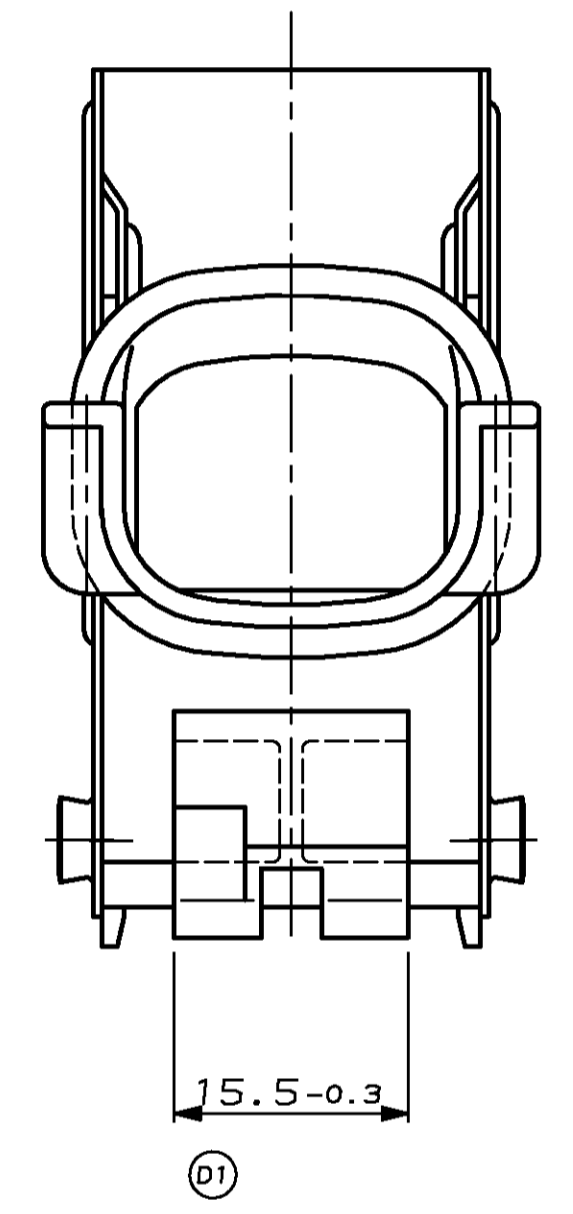
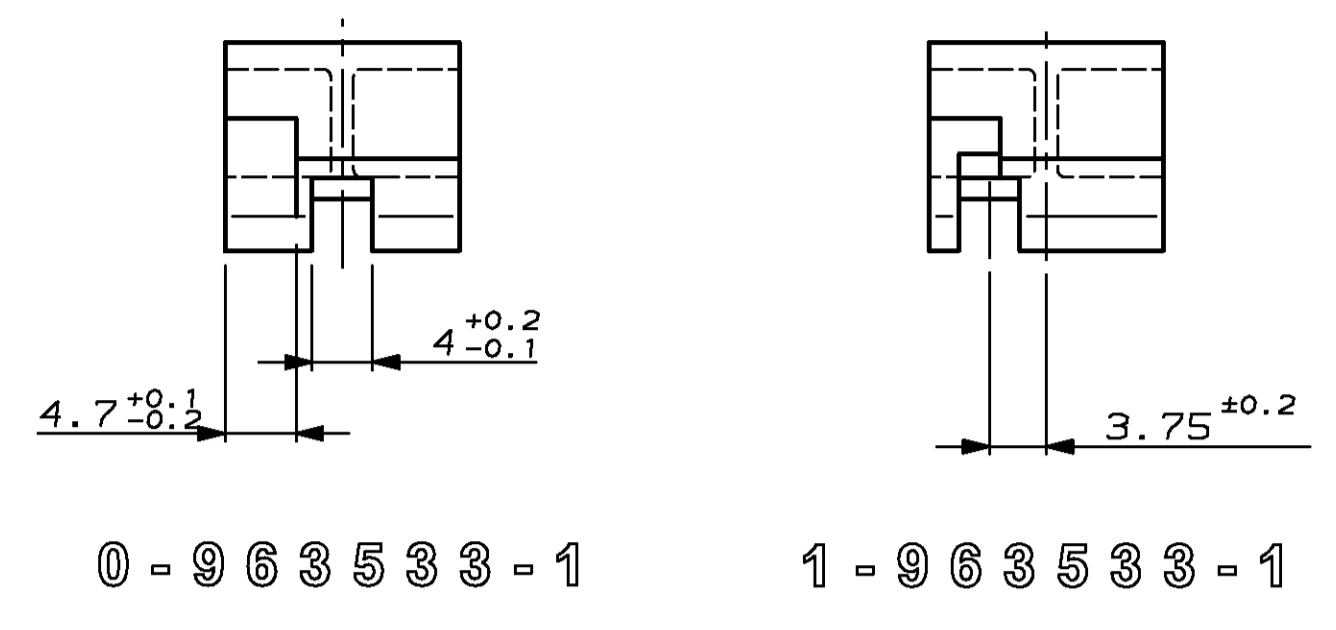


MAR NR. 89-52149-10 PASSEND ZU 963063 VERWENDET FÜR 963534 NUMMER 963533

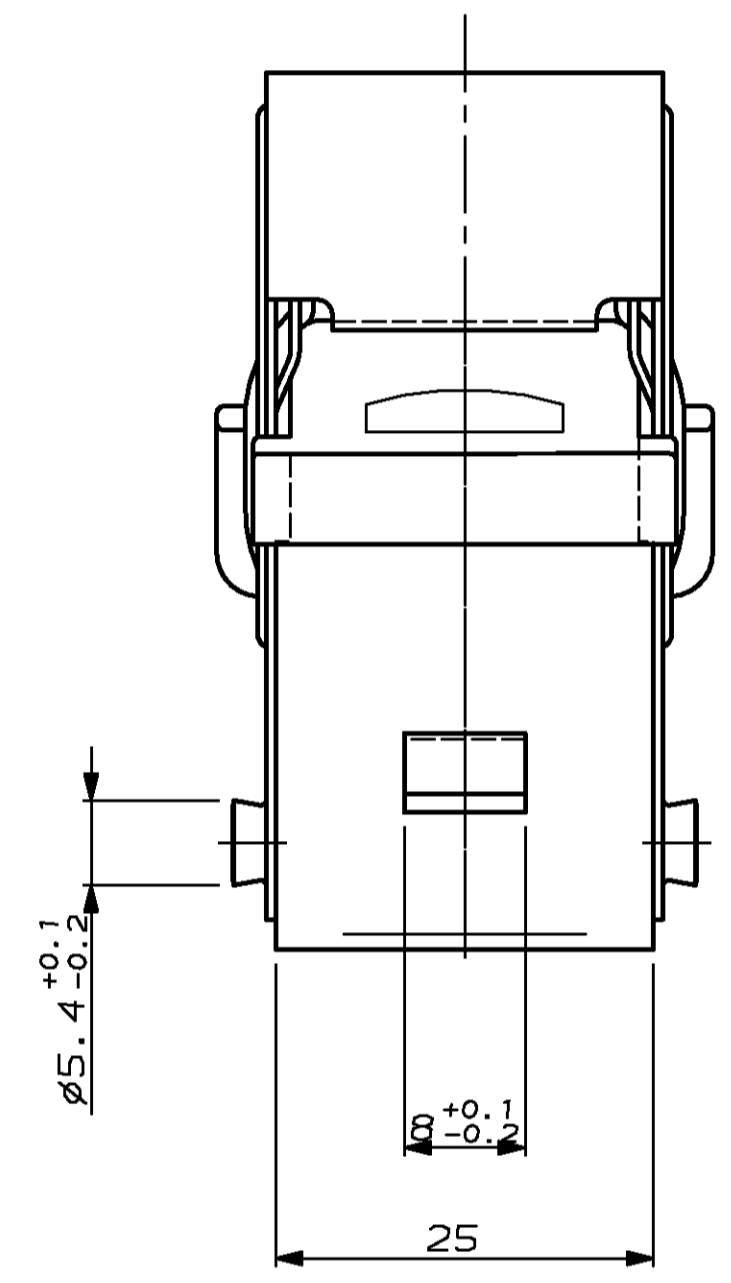
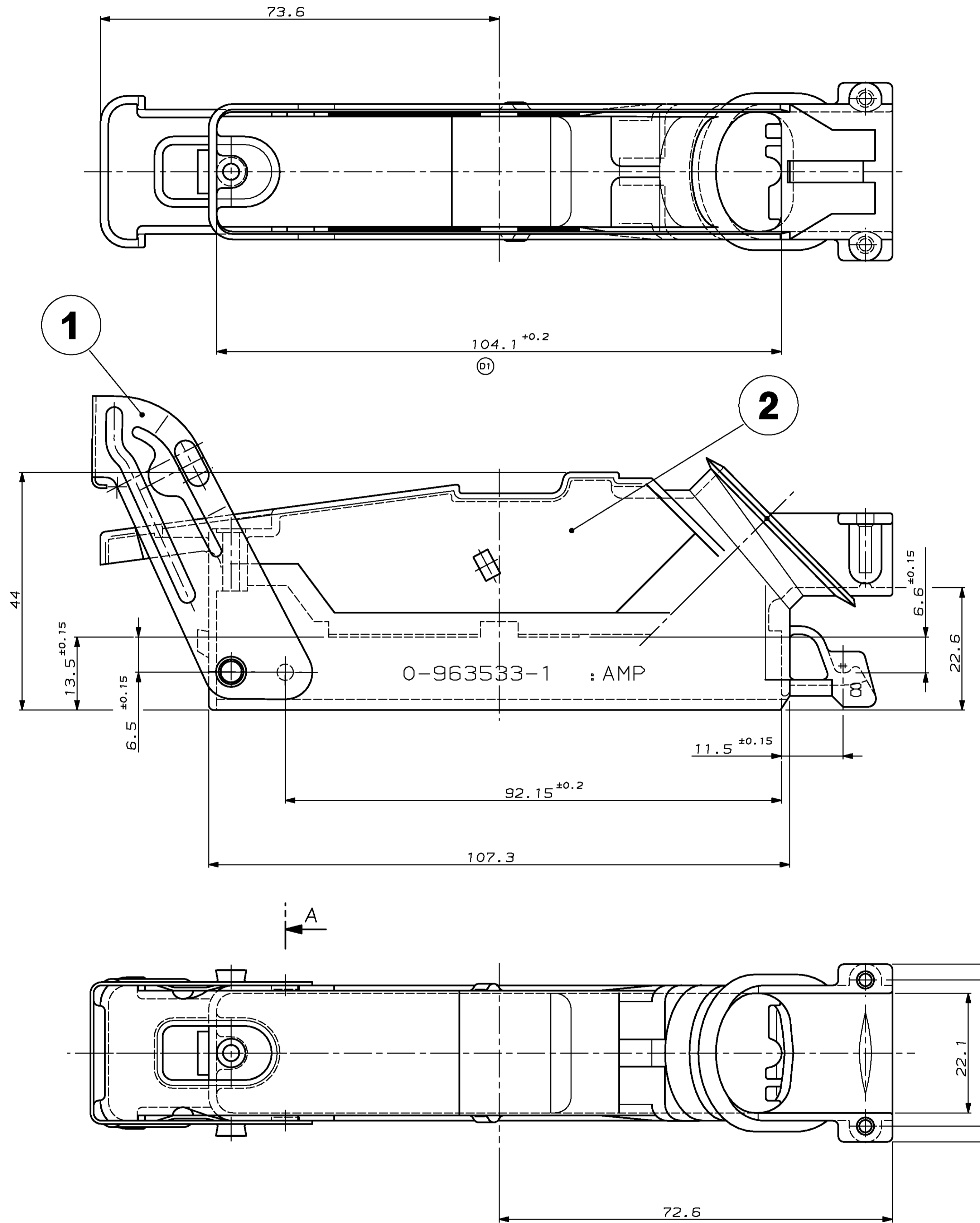
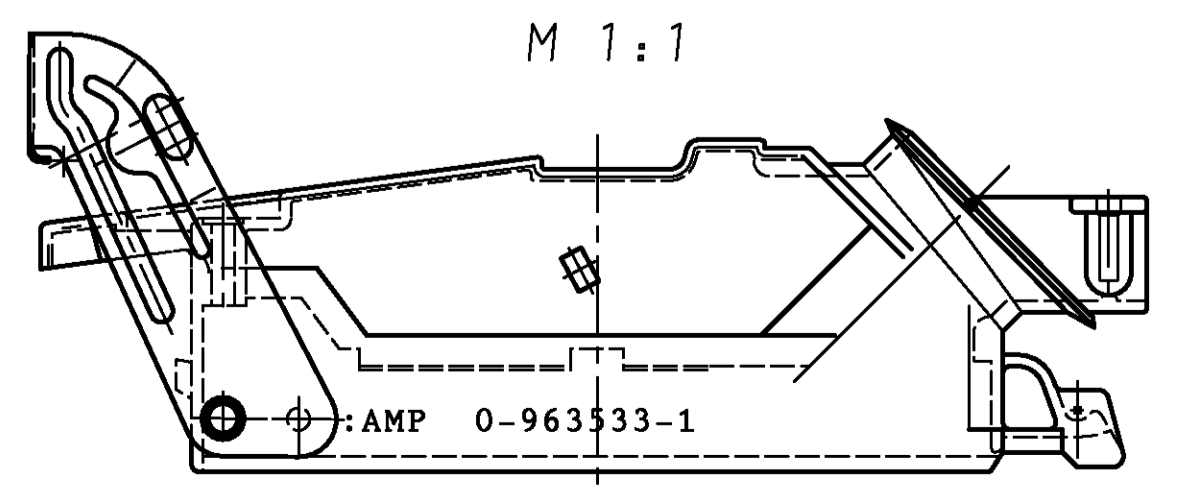
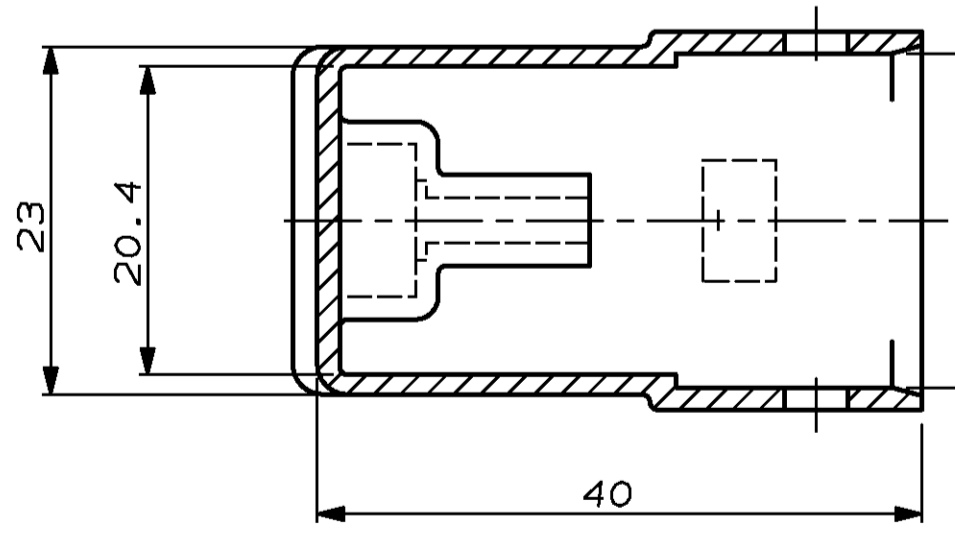
CAD-ORIGINAL  
 ZEICHNUNG NICHT ÄNDERN

NICH VERMASSE KANTEN SIND NICHT MAßSTÄBLICH		ÄNDERUNGEN DIE DEM TECH- NISCHEN FORTSCHRITT DIENEN, BEHALTEN WIR UNS VOR		<b>VERTRAULICH</b> UNVERÖFFENTLICHTE ZEICHNUNG. ALLE RECHTE VORBEHALTEN. VERÄNDERUNGEN UND WEITERGABE NUR MIT BEWEHRUNG DURCH AMP DEUTSCHLAND GMBH		ZEICHNUNG GESCHÜTZT DURCH © COPYRIGHT 1991 AMP DEUTSCHLAND GMBH ALLE RECHTE VORBEHALTEN		REV.	ÄNDERUNG	DATUM	NAME
B	Zeichnung angepasst	09.12.93	A.MACHILL	D	Zeichnung angepasst	15.08.94	B.FINGER	D1	SPC entfallen I	19.06.95	B.FINGER

Kodierung 8      Kodierung 12



Schnitt A-B  
Ohne Bängel gezeichnet



Einfall zulässig bis 32,2  
PERMISSIBLE COLLAPS TO 32,2  
D1

1x	1-962739-1	Griffschale Kodierung 12 PBT GV30	Schwarz	2
1x	0-962739-1	Griffschale Kodierung B PBT GV30	Schwarz	2
1x	0-963909-1	Bängel	Blank	1
1-963533-1	0-963533-1	AMP-Nr.	Benennung	Werkst.
Rev.	D	D	Farbe	Teil Oberfl.
BESTELL-NR.		GEZ.	07 FEB 1992	SEPR.
		R. JAKLIN		

ZEICHNUNG GÜLTIG AB .....

**AMP** AMP DEUTSCHLAND G.m.b.H.  
Langen b.Ffm., West Germany

BENENNUNG  
**Griffschale**  
für 55pol. JPT.Gehäuse

NICHT TOLERIERTE MASSE  
\* 0.2 MM  
\* 2 \*

FORMAT A1  
ZEICHNUNGS-NR. 963533

MASSTAB 2:1  
BLATT 1 VON 1  
REV. D1

**K**

## X-ON Electronics

Largest Supplier of Electrical and Electronic Components

*Click to view similar products for [Automotive Connectors](#) category:*

*Click to view products by [TE Connectivity](#) manufacturer:*

Other Similar products are found below :

[003-018-000](#) [600858](#) [60403001](#) [60993906-B](#) [60993913-B](#) [629515004020001](#) [M902-2131](#) [M902-2161](#) [M902-2344](#) [72.330.1035.1](#)  
[73.353.4028.0](#) [F118010](#) [F119300-B](#) [F132210](#) [F132210-B](#) [F166900](#) [F180100](#) [F258300](#) [F258300-B](#) [F294300-B](#) [F339100](#) [F339700](#) [F358300-](#)  
[B](#) [F374110](#) [F407400](#) [F412210](#) [F427600](#) [F444110](#) [F487000](#) [F495100-B](#) [F500900-B](#) [F509500B-B](#) [770444-1](#) [776880-1](#) [827153-1](#) [881735-1](#)  
[8N1515-32-24P](#) [9-1326727-8](#) [9-1326729-8](#) [925467-1](#) [925474-1](#) [928905-1](#) [936398-2](#) [964562-1](#) [964562-4](#) [964731-2](#) [965051-1](#) [968782-1](#)  
[GT17SA-8DS-HU](#) [GT17VS-10DP-5.2CF](#)