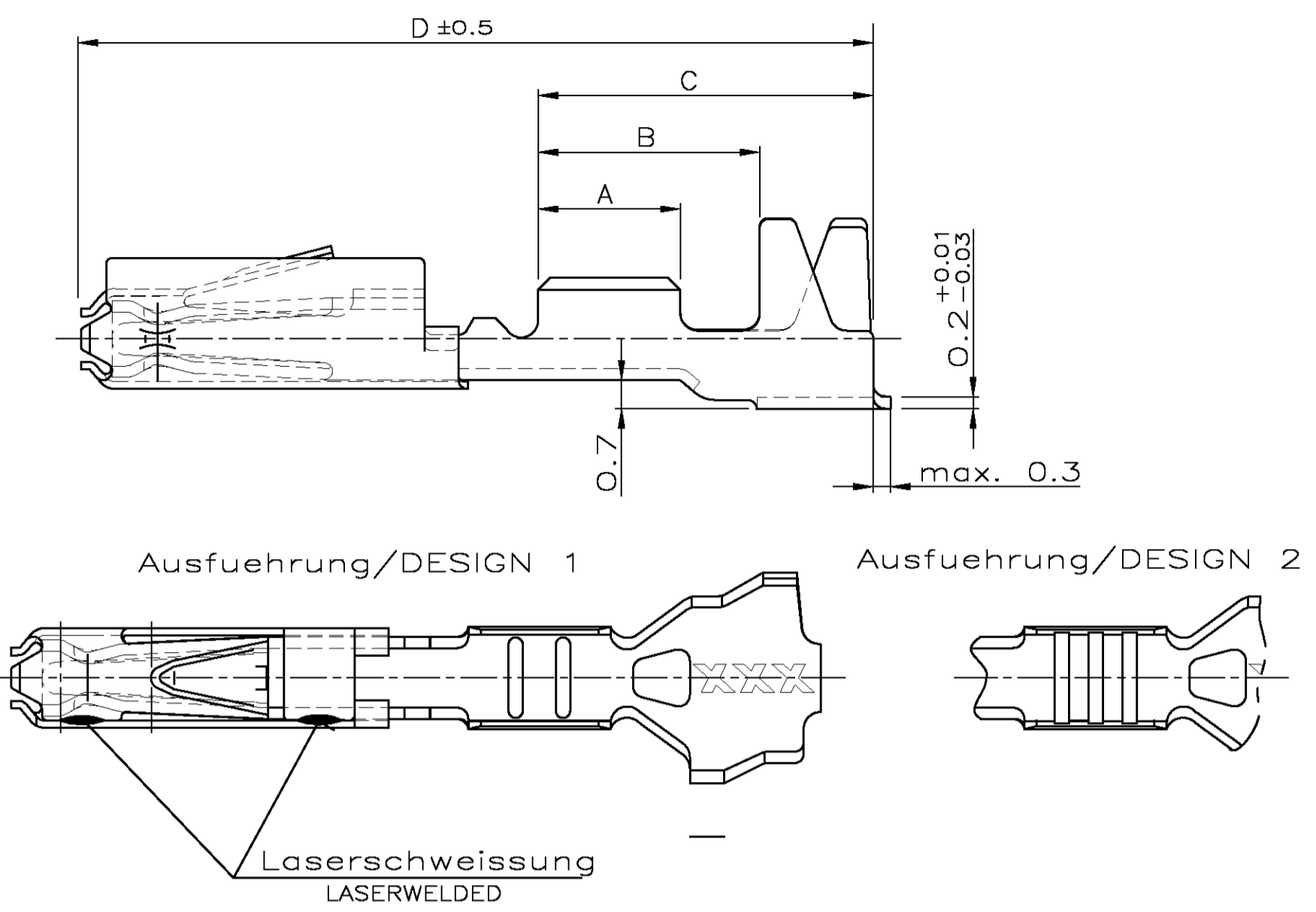
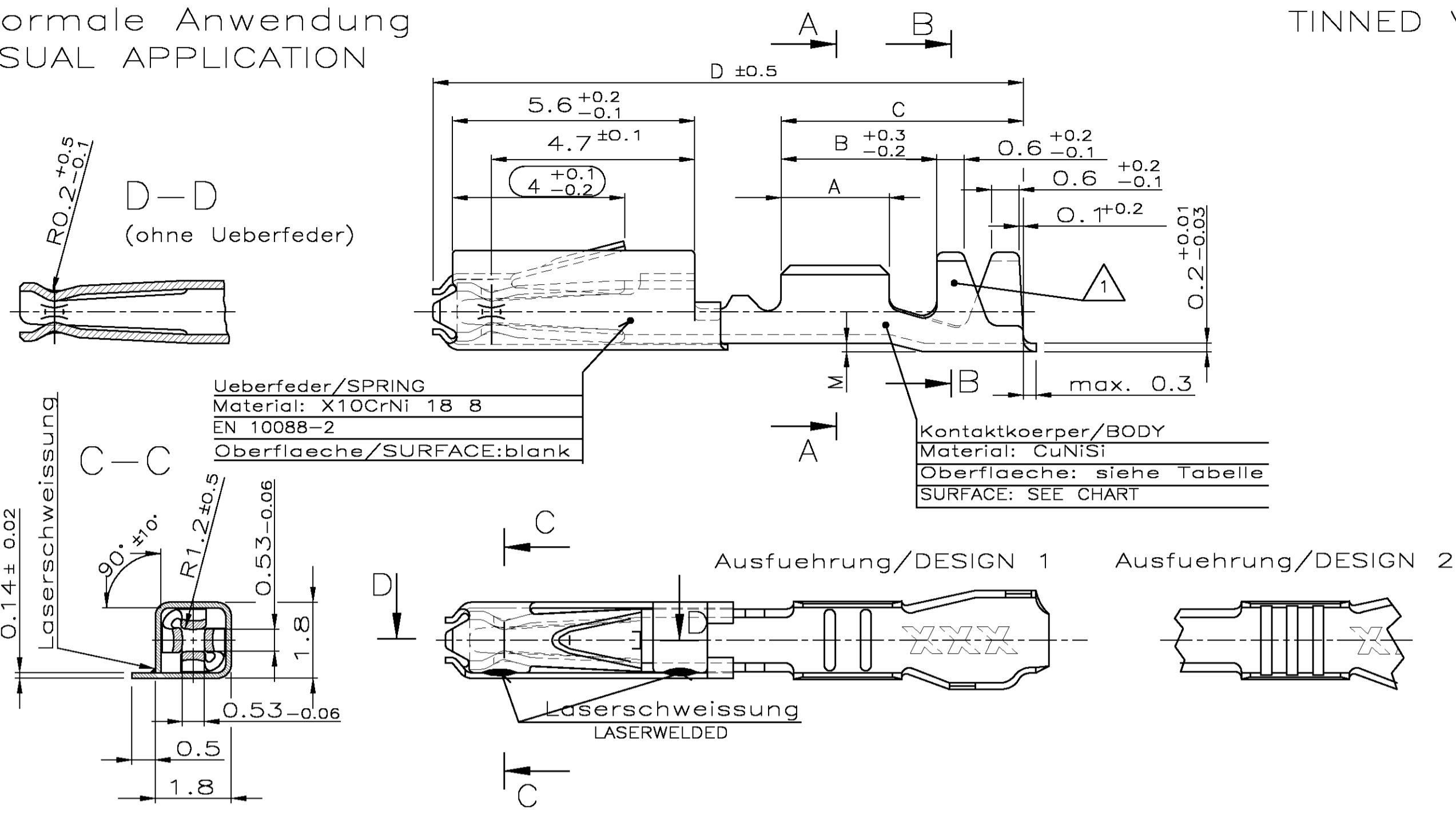


Normale Anwendung  
 USUAL APPLICATION

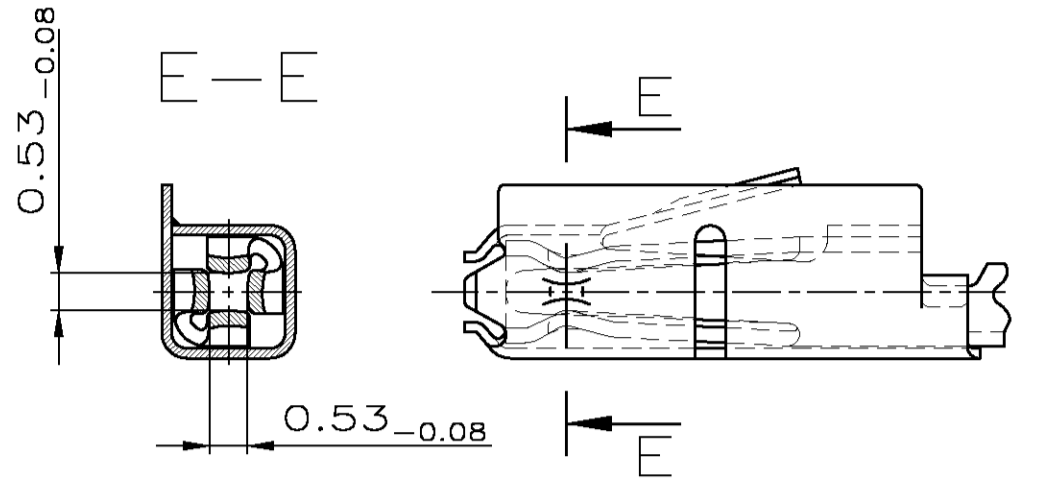
Verzinnte Ausfuehrung  
 TINNED VERSION

Einzel-Dichtungs-System  
 SINGLE-WIRE-SYSTEM

LOC	JUST	REV	LYR	REVISIONS ÄNDERUNGEN DESCRIPTION	DATE	OWN	APVD
84-9065		C4	EGA0-0859 04		16.03.04	Abr	HK
		C5	ECR-05-007059		19.07.05	KF	HK
		C6	ECR-06-005490		07.03.06	Abr	HK
		C7	ECR-10-017713		26AUG10	Abr	Brunner
		C8	ECR-10-021393		18OCT10	Abr	Brunner
		C9	ECR-11-000520		11NOV10	Abr	Brunner

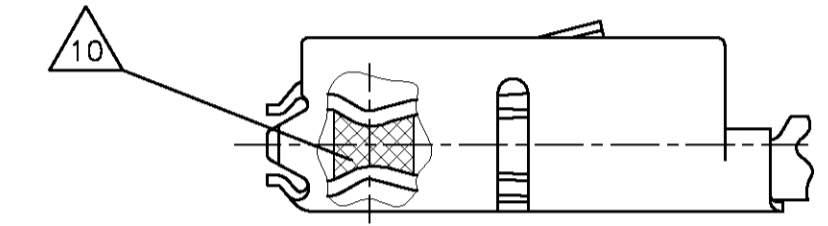


Vergoldete Ausfuehrung  
 GOLD VERSION



Fehlende Masse siehe verzinnte Ausfuehrung  
 MISSING DIMENSION SEE TINNED VERSION

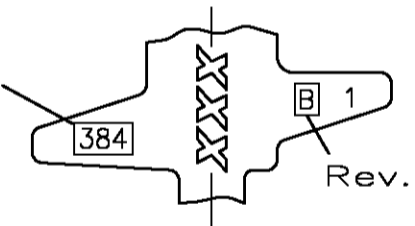
GEL VERSION



TE	REV.	Einzel-Dichtung-System	normale Anwendung	WIRE-SIZE-RANGE	Surface	Length	Weight	Application	Blindstopfen	Color	TE	Color	TE	Color
6-965906-5	E	-	-	0.5 - 0.75	Au	A = 2.8 B = 4.2 C = 6.2 D = 14.3	E = 2 G = 2.1 D <sub>cr</sub> = 1	H = 3.5 K = 3.4 L = 1.5 D <sub>w</sub> = 2.4	0.13	Blindstopfen RUBBER PLUG	TE: 967056-1	blau BLUE	TE: 963143-1	weiss WHITE
5-965906-6	D	-	-	0.5 - 0.75	Ag				0.75					
5-965906-5	E	-	-	0.5 - 0.75	Au				0.5	1.4-1.9	TE: 967067-1	gruen GREEN	TE: 963142-1	schwarz BLACK
5-965906-1	D	-	-	0.5 - 0.75	Sn									
1-965906-5	D	1-965907-5	1	0.5 - 0.75	Au									
965906-6	C	965907-6	1	0.5 - 0.75	Ag									
965906-5	D	965907-5	1	0.5 - 0.75	Au									
965906-1	C	965907-1	1	0.5 - 0.75	Sn									
5-962885-6	J	-	2	0.25 - 0.5	Ag	A = 2.5 B = 3.9 C = 5.9 D = 14	E = 1.8 G = 1.6 D <sub>cr</sub> = 0.8	H = 3.5 K = 3.4 L = 1.5 D <sub>w</sub> = 2.4	0.13	SEE APPLICATION SPEC. 114-18025		gelb YELLOW	TE: 963142-2	GRAU
5-962885-5	K	-	2	0.25 - 0.5	Au									
5-962885-1	J	-	2	0.25 - 0.5	Sn									
962885-6	H	963727-6	1	0.25 - 0.5	Ag									
962885-5	J	963727-5	1	0.25 - 0.5	Au									
962885-1	H	963727-1	1	0.25 - 0.5	Sn									
2112124-6	B	-	2	0.08 - 0.22	Ag	A = 2.5 B = 4.3 C = 6.2 D = 13.7	E = 1.5 G = 1.2 D <sub>cr</sub> = -	H = 4.0 K = 4.1 L = - D <sub>w</sub> = 2.6	0.1		TE: 967067-2	gelb YELLOW	TE: 963142-2	grau GREY
2112124-5	B	-	2	0.08 - 0.22	Au									
2112124-1	B	-	2	0.08 - 0.22	Sn									
6-963715-5	K	-	2	0.5 - 0.75	Au									
5-963715-6	J	-	2	0.5 - 0.75	Ag									
5-963715-5	K	-	2	0.5 - 0.75	Au	A = 2.8 B = 3.8 C = 5.8 D = 13.7 M = 0.2	E = 2 G = 2.1 D <sub>cr</sub> = 1	H = 2.7 K = 2.9 L = 0.7 D <sub>w</sub> = 1.6	0.11					
5-963715-1	J	-	2	0.5 - 0.75	Sn									
1-963715-5	J	1-963729-5	1	0.5 - 0.75	Au									
963715-6	H	963729-6	1	0.5 - 0.75	Ag									
963715-5	J	963729-5	1	0.5 - 0.75	Au									
963715-1	H	963729-1	1	0.5 - 0.75	Sn									
6-928999-5	T	-	2	0.25 - 0.5	Au									
5-928999-6	S	-	2	0.25 - 0.5	Ag									
5-928999-5	T	-	2	0.25 - 0.5	Au									
5-928999-1	S	-	2	0.25 - 0.5	Sn	A = 2.5 B = 3.6 C = 5.6 D = 13.7 M = 0.2	E = 1.8 G = 1.8 D <sub>cr</sub> = 0.8	H = 2.3 K = 2.3 L = 0.6 D <sub>w</sub> = 1.4	0.11	SEE APPLICATION SPEC. 114-18021				
1-928999-5	S	-	1	0.25 - 0.5	Au									
928999-6	R	963726-6	1	0.25 - 0.5	Ag									
928999-5	S	963726-5	1	0.25 - 0.5	Au									
928999-1	R	963726-1	1	0.25 - 0.5	Sn									
1355717-5	C	1355718-5	2	0.08 - 0.22	Au	A = 2.5 B = 3.7 C = 5.4 D = 13.7	E = 1.5 G = 1.5 D <sub>cr</sub> = 0.85	H = 2 K = 2 L = - D <sub>w</sub> = 1.1	0.1					
1355717-1	C	1355718-1	2	0.08 - 0.22	Sn									

Bemerkungen  
 NOTES

- Datumscode (Woche / Jahr ,z.B. KW38 / Jahr 2004) und TE-Revision (z.B. Rev.B)  
 DATE-CODE (WEEK / YEAR (E.G.WEEK NUMBER 38 / YEAR 2004) AND TE REVISION (E.G. REV. B)
- Passend zu Stiftkontakt siehe Zeichnung:  
 SUITABLE FOR PIN CONTACT SEE DRAWING: TE: 929453
- 
- Einzelheiten der Ausfuehrung bleiben dem Hersteller ueberlassen  
 DETAILS OF DESIGN ARE LEFT TO MANUFACTURER
- Nur fuer FLR-Leitung nach DIN 72551, Teil 6  
 FOR FLR-CONDUCTOR ACCORDING TO DIN 72551-6 ONLY
- Gereelte Ausfuehrung REELED VERSION: TE: 963379-7
- Gereelte Ausfuehrung REELED VERSION: TE: 963379-6
- Bei 0.5mm<sup>2</sup>-Leitung im Airbagpfad ist die Verwendung der Kontakte fuer Drahtgroessenbereich 0.5 ... 0.75mm<sup>2</sup> vorgeschrieben  
 FOR 0.5mm<sup>2</sup>-WIRE IN AIRBAG-APPLICATIONS THE CONTACT FOR WIRE-SIZE 0.5 ... 0.75mm<sup>2</sup> IS PRESCRIBED
- Fuer Ag-Varianten sind keine Laboruntersuchungen verfuegbar, deshalb sind diese Pn's nicht in der Produktspez. aufgefuehrt.  
 FOR Ag-VARIANTS TESTS ARE NOT AVAILABLE, Ag PN'S ARE NOT IN PRODUCTSPEC.
- Gefueellt mit NYOGEL N760G  
 FILLED WITH NYOGEL N760G



M1:1

THE DRAWING IS UNPUBLISHED VERTRAULICHE UNVERÖFFENTLICHTE ZEICHNUNG RELEASED FOR PUBLICATION FÜR DIE VERÖFFENTLICHUNG 1999 DATED WITH PASSEND ZU: -		Tycos Electronics Tycos Electronics AMP GmbH D - 64625 Bensheim
DIMENSIONS: DIMENSIONEN: mm TOLERANCES UNLESS OTHERWISE SPECIFIED: ALLSCHEMATIC TOLERANCES DIN 830-m 0.150 + 0.150 + 0.150 + 0.150 +	PRODUCT SPEC: PRODUKTSPEC: 108-18030 APPLICATION SPEC: VERARBEITUNGSSPEC: WEIGHT: GEWICHT: CUSTOMER DRAWING	DATE: 13-AUG-03 DRAWING NO: 929454 TECHNISCHE NR.: 929454 BLATT 10:1 OF 1 REV C9

## X-ON Electronics

Largest Supplier of Electrical and Electronic Components

*Click to view similar products for [Automotive Connectors](#) category:*

*Click to view products by [TE Connectivity](#) manufacturer:*

Other Similar products are found below :

[003-018-000](#) [600858](#) [60403001](#) [60993906-B](#) [60993913-B](#) [629515004020001](#) [M902-2131](#) [M902-2161](#) [M902-2344](#) [72.330.1035.1](#)  
[73.353.4028.0](#) [F118010](#) [F119300-B](#) [F132210](#) [F132210-B](#) [F166900](#) [F180100](#) [F258300](#) [F258300-B](#) [F294300-B](#) [F339100](#) [F339700](#) [F358300-](#)  
[B](#) [F374110](#) [F407400](#) [F412210](#) [F427600](#) [F444110](#) [F487000](#) [F495100-B](#) [F500900-B](#) [F509500B-B](#) [770444-1](#) [776880-1](#) [827153-1](#) [881735-1](#)  
[8N1515-32-24P](#) [9-1326727-8](#) [9-1326729-8](#) [925467-1](#) [925474-1](#) [928905-1](#) [936398-2](#) [964562-1](#) [964562-4](#) [964731-2](#) [965051-1](#) [968782-1](#)  
[GT17SA-8DS-HU](#) [GT17VS-10DP-5.2CF](#)