

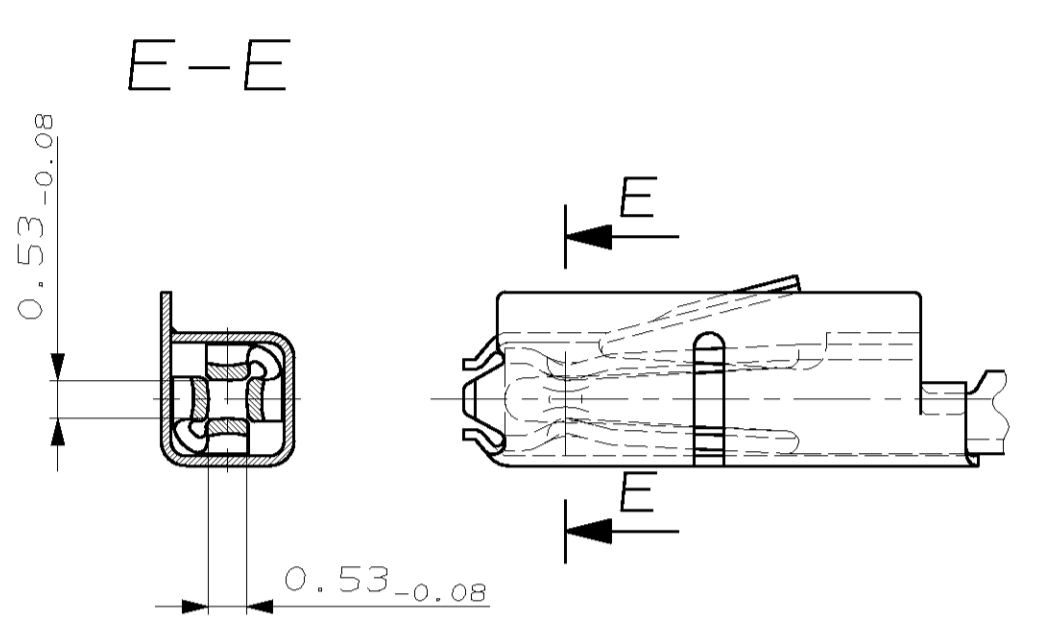
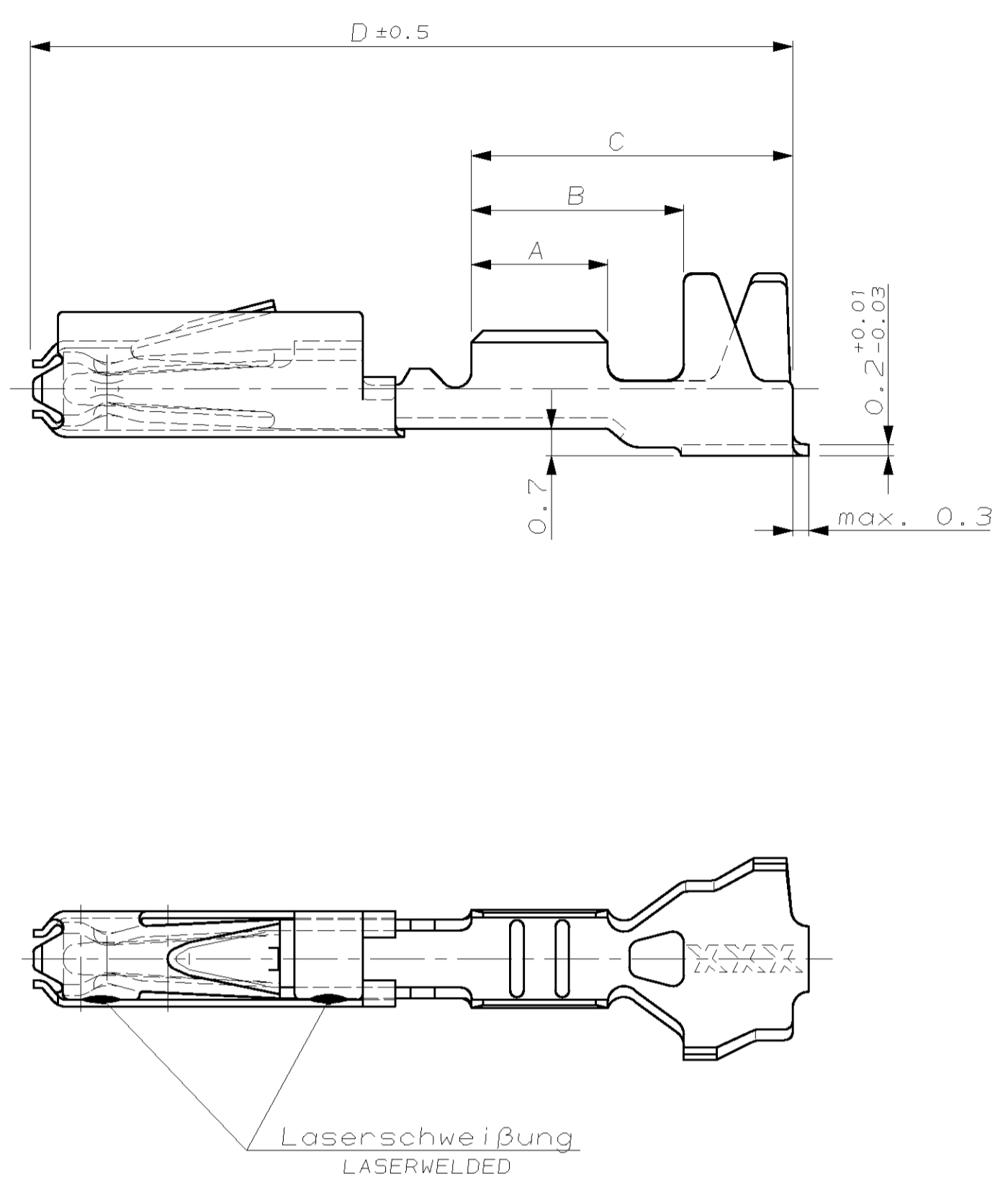
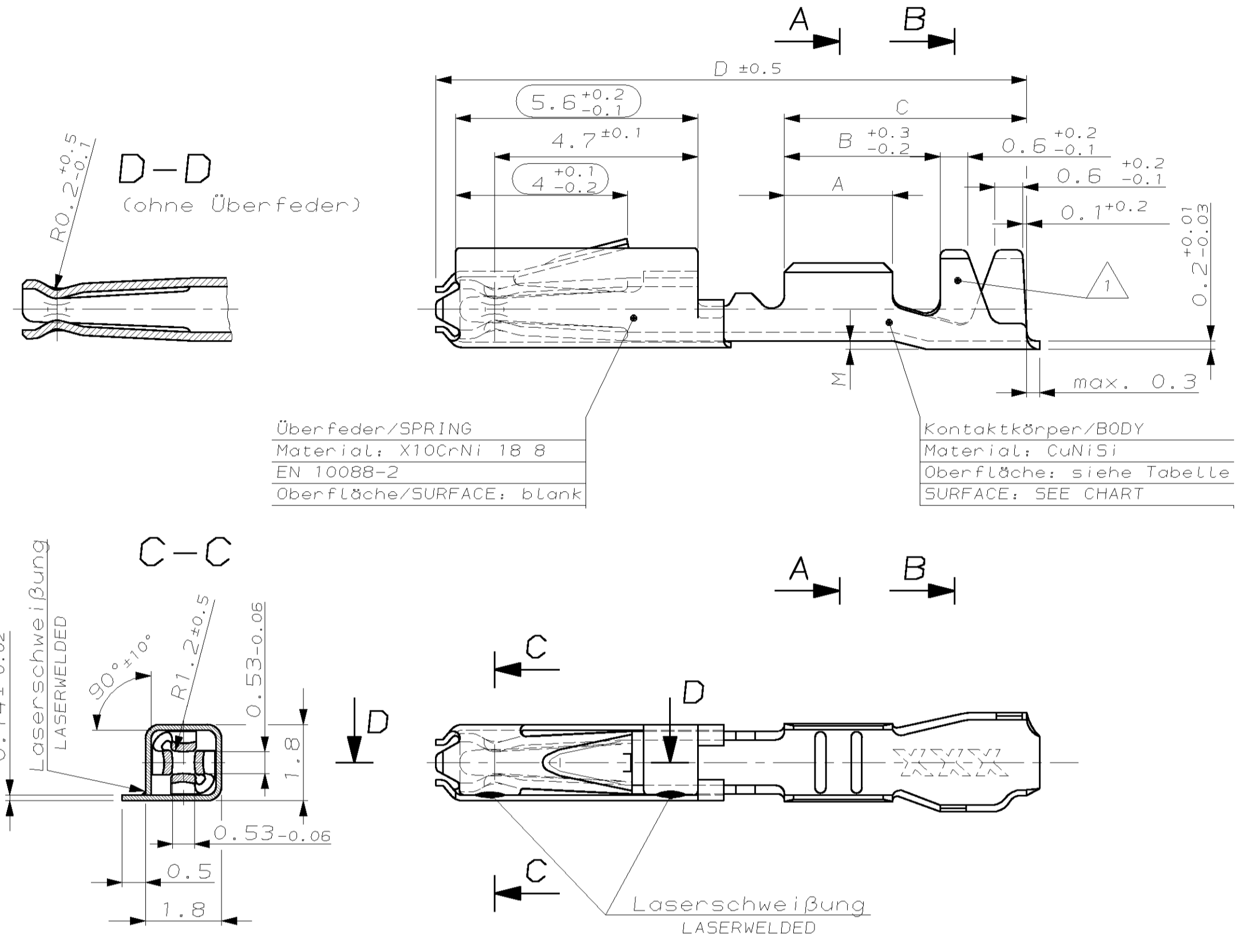
LOC	DIST	F	LYR	REVISIONS ÄNDERUNGEN	DATE	DN	APVD
A1	-						
PROJECT NO.: 84-9065							
		C1	E600 1821 02		06.06.02	SG	RJ
		C2	E640 0129 03		13.08.03	ABR	HK
		C3	E640-0367-03		11.09.03	HafoL	HK
		C4	E640-0659 04		16.03.04	Ab	HK
		C5	ECR-05-007059		19.07.05	KF	HK
		C6	ECR-06-005490		07.03.06	Ab	HK

Normale Anwendung
USUAL APPLICATION

Verzinnete Ausführung
TINNED VERSION

Einzel-Dichtungs-System
SINGLE-WIRE-SYSTEM

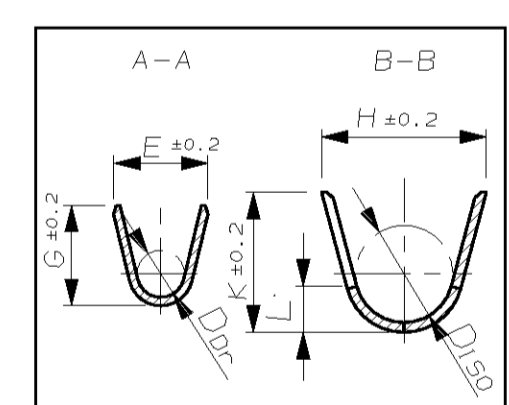
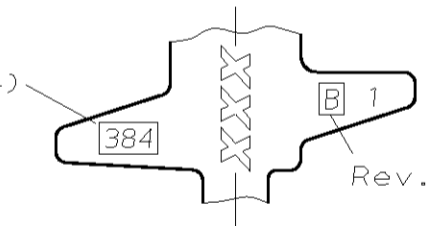
Vergoldete Ausführung
GOLD VERSION



Fehlende Maße siehe verzinnete Ausführung
MISSING DIMENSION SEE TINNED VERSION

Bemerkungen
NOTES

- Datumscode (Woche / Jahr, z.B. KW38 / Jahr 2004) und Tyco-Revision (z.B. Rev.B)
DATE-CODE (WEEK / YEAR (E.G. WEEK 38 / YEAR 2004) AND TYCO REVISION (E.G. REV. B))
- Passend zu Stiftkontakt siehe Zeichnung: AMP; 929453
SUITABLE FOR PIN CONTACT SEE DRAWING:
- Recyclingklasse nach BMW N113 99.0 R3
RECYCLINGGLASS TO
- Einzelheiten der Ausführung bleiben dem Hersteller überlassen
DETAILS OF DESIGN ARE LEFT TO MANUFACTURER
- Nur für FLR-Leitung nach DIN 72551, Teil 6
FOR FLR-CONDUCTOR ACCORDING TO DIN 72551-6 ONLY
- Gereelte Ausführung: AMP; 963379-7
REELED VERSION:
- Gereelte Ausführung: AMP; 963379-6
REELED VERSION:
- Bei 0.5mm²-Leitung im Airbagpfad ist die Verwendung der Kontakte fuer Drahtgrößenbereich 0.5 ... 0.75mm² vorgeschrieben.
FOR 0.5mm²-WIRE IN AIRBAG-APPLICATIONS THE CONTACT FOR WIRE-SIZE 0.5 ... 0.75mm² IS PRESCRIBED.
- Fuer Ag-Varianten sind keine Laboruntersuchungen verfuegbar, deshalb sind diese Pn's nicht in der Produktspez. aufgefuehrt.
FOR Ag-VARIANTS TESTS ARE NOT AVAILABLE, Ag PN'S ARE NOT IN PRODUCTSPEC.



AMP BESTELL-NR. ORDER NO.	REV.	Einzelstück LOOSE PIECE	AMP-BESTELL-NR. AMP-ORDER-NO.	VERSION	DGB WIRE-SIZE-RANGE [mm ²]	OBERFLÄCHE SURFACE	Länge LENGTH	Drahtcrimp WIRE CRIMP	Insul.crimp INSU. CRIMP	Gewicht WEIGHT [g]	Verarbeitung APPLICATION	DGB [mm ²]	Isolations- INSUL.-DIA. (mm)	für Kommer-ø 3.45 mm FOR CAVITY-DIA. 3.45mm	für Kommer-ø 4 mm FOR CAVITY-DIA. 4mm	Zugehörige Einzeldichtung/ SUITABLE SINGLE-WIRE-SEAL		
965906-6	C	965907-6			0.5 - 0.75	Ag	A = 2.8 B = 4.2 C = 6.2 D = 14.3	E = 2 G = 2.1 D _{cr} = 1	H = 3.5 K = 3.4 L = 1.5 D _{1st} = 2.4	0.13	Siehe Verarbeitungs- spezifikation SEE	0.75		Blindstopfen RUBBER PLUG	AMP; 967056-1	bLau BLUE	AMP; 963143-1	weiß WHITE
965906-5	D	965907-5				Au						0.5				grün GREEN	AMP; 963142-1	schwarz BLACK
965906-1	C	965907-1				Sn												
962885-6	H	963727-6			0.25 - 0.5	Ag	A = 2.5 B = 3.9 C = 5.9 D = 14	E = 1.8 G = 1.8 D _{cr} = 0.8	H = 3.5 K = 3.4 L = 1.5 D _{1st} = 2.4	0.13	APPLICATIONS SPEC. 114-18025	0.35				gelb YELLOW	AMP; 963142-2	grau GREY
962885-5	J	963727-5				Au						0.2						
962885-1	H	963727-1				Sn												
-	-	-			0.14 - 0.22	Au	A = 2.5 B = 3.7 C = 5.4 D = -	E = 1.5 G = 1.5 D _{cr} = 0.65	H = 3.5 K = 3.4 L = 1.5 D _{1st} = 2.4	0.13								
963715-6	H	963729-6			0.5 - 0.75	Ag	A = 2.8 B = 3.9 C = 5.6 D = 13.7 M = 0.2	E = 2 G = 2.1 D _{cr} = 1	H = 2.7 K = 2.9 L = 0.7 D _{1st} = 1.6	0.11								
963715-5	J	963729-5				Au												
963715-1	H	963729-1				Sn												
928999-6	R	963726-6			0.25 - 0.5	Ag	A = 2.5 B = 3.6 C = 5.6 D = 13.7 M = 0.2	E = 1.8 G = 1.8 D _{cr} = 0.8	H = 2.3 K = 2.3 L = 0.6 D _{1st} = 1.4	0.11	Siehe Verarbeitungs- spezifikation SEE APPLICATIONS SPEC 114-18021							
928999-5	S	963726-5				Au												
928999-1	R	963726-1				Sn												
1355717-5	B	1355718-5			0.14 - 0.22	Au	A = 2.5 B = 3.7 C = 5.4 D = 13.7 M = 0	E = 1.5 G = 1.5 D _{cr} = 0.65	H = 2 K = 2 L = 1.1 D _{1st} = 1.1	0.1								
1355717-1	B	1355718-1				Sn												

M1:1

<p>THIS DRAWING IS UNPUBLISHED. VERTRAULICHE UNVERÖFFENTLICHTE ZEICHNUNG. RELEASED FOR PUBLICATION. FÜR DEN VERÖFFENTLICHUNG. 1999. BY AMP INCORPORATED. ALL RIGHTS RESERVED. AMP PATENT INFORMATION. PATENTED WITH PASSING TO: -</p>		<p>AMP Deutschland GmbH D - 63225 Langen</p>	
<p>Micro Quadlok System Tabellenzeichnung Buchsenkontakt TABLE SOCKET CONTACT</p>		<p>AMP 108-18030</p>	
<p>DIMENSIONS: mm TOLERANCES UNLESS OTHERWISE SPECIFIED: ALL DIMENSIONS</p>		<p>DATE: 05-JAN-99 DRAWN: G. Garcia CHK: M. Jetter APP: M. Bleicher</p>	
<p>MATERIAL: -</p>		<p>SIZE: A1 CAGE CODE: 00779 DRAWING NO.: 929454</p>	
<p>REVISIONS: -</p>		<p>REVISED BY: - DATE: - REASON: -</p>	
<p>REVISIONS: -</p>		<p>REVISED BY: - DATE: - REASON: -</p>	

X-ON Electronics

Largest Supplier of Electrical and Electronic Components

Click to view similar products for [Automotive Connectors](#) category:

Click to view products by [TE Connectivity](#) manufacturer:

Other Similar products are found below :

[003-018-000](#) [600858](#) [60403001](#) [60993906-B](#) [60993913-B](#) [629515004020001](#) [M902-2131](#) [M902-2161](#) [M902-2344](#) [72.330.1035.1](#)
[73.353.4028.0](#) [F118010](#) [F119300-B](#) [F132210](#) [F132210-B](#) [F166900](#) [F180100](#) [F258300](#) [F258300-B](#) [F294300-B](#) [F339100](#) [F339700](#) [F358300-](#)
[B](#) [F374110](#) [F407400](#) [F412210](#) [F427600](#) [F444110](#) [F487000](#) [F495100-B](#) [F500900-B](#) [F509500B-B](#) [770444-1](#) [776880-1](#) [827153-1](#) [881735-1](#)
[8N1515-32-24P](#) [9-1326727-8](#) [9-1326729-8](#) [925467-1](#) [925474-1](#) [928905-1](#) [936398-2](#) [964562-1](#) [964562-4](#) [964731-2](#) [965051-1](#) [968782-1](#)
[GT17SA-8DS-HU](#) [GT17VS-10DP-5.2CF](#)