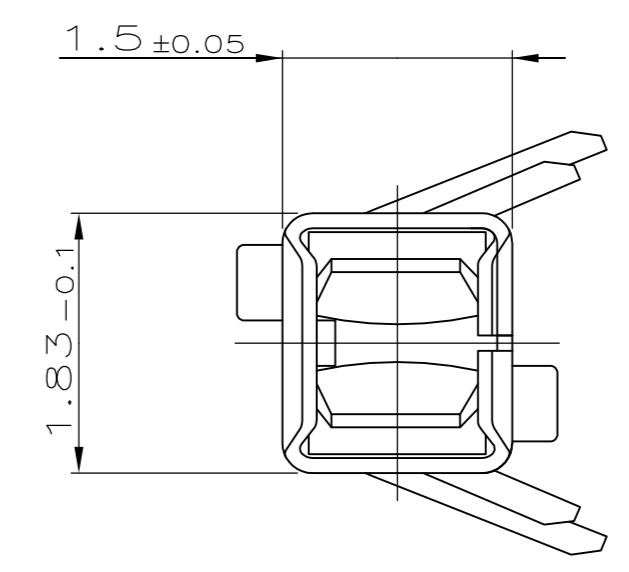
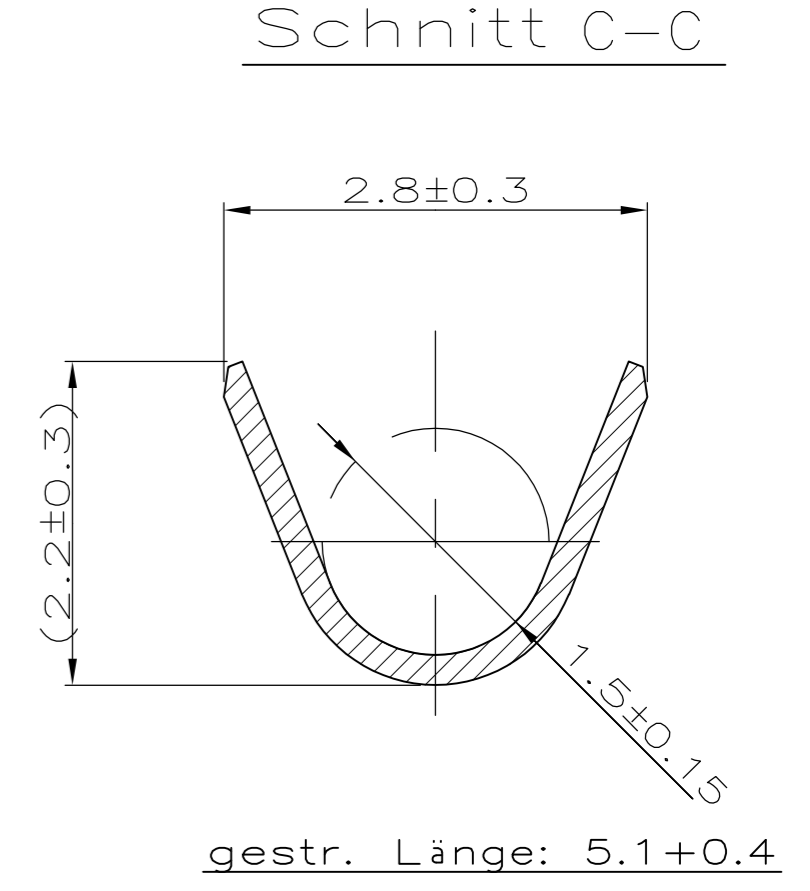
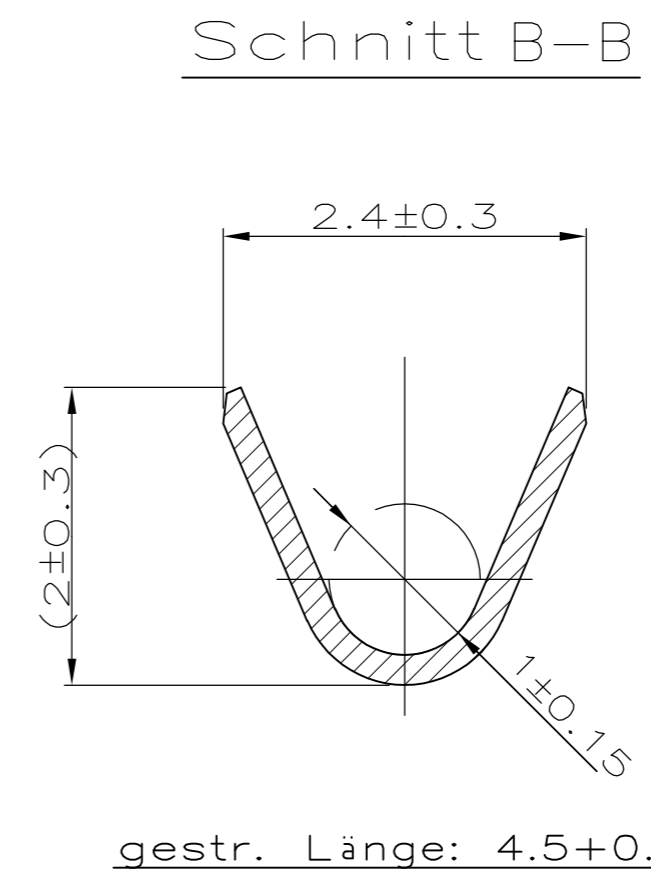
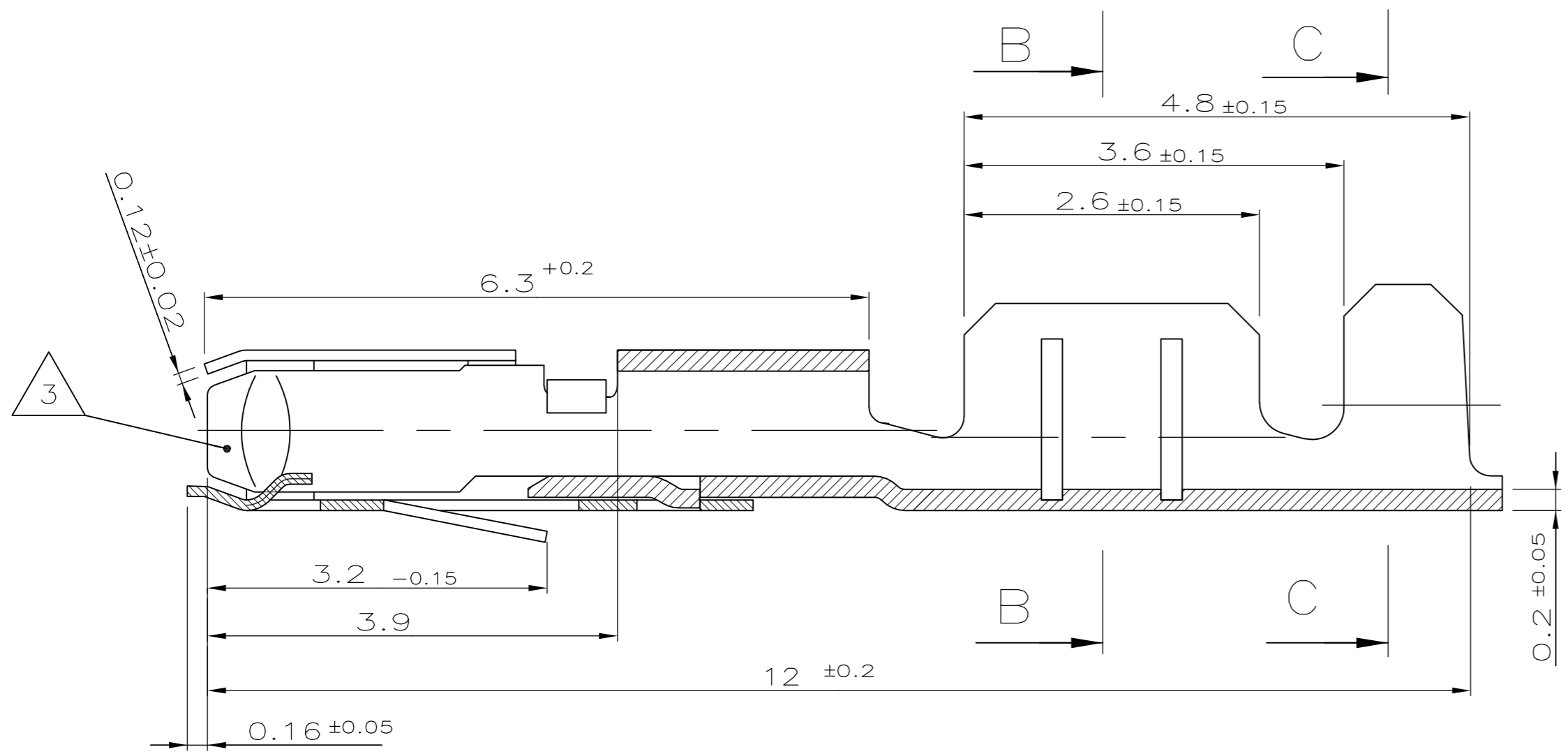
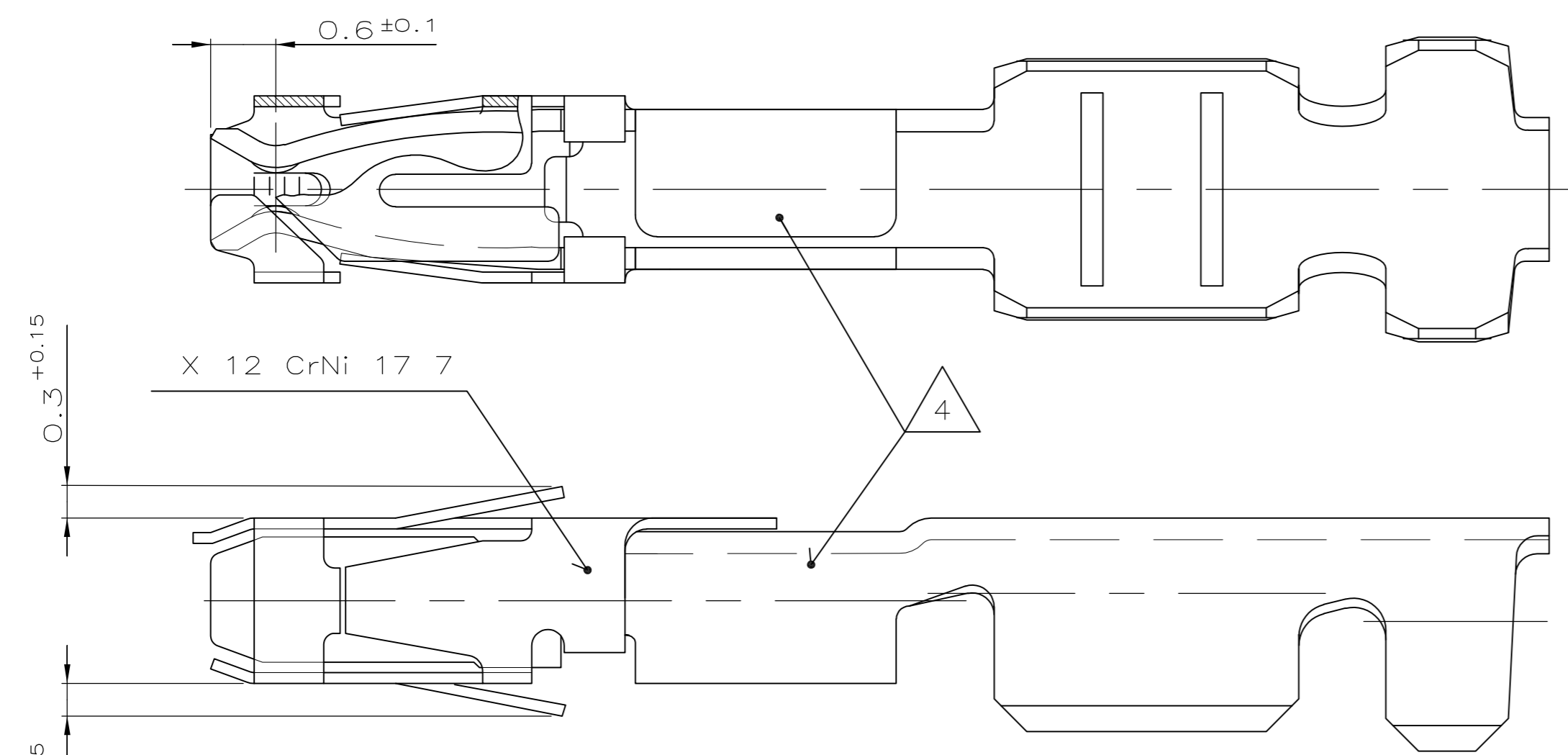


THIS DRAWING IS UNPUBLISHED. RELEASED FOR PUBLICATION  
 © COPYRIGHT - By - ALL RIGHTS RESERVED.

LOC		DIST		REVISIONS			
P	LTR	DESCRIPTION	DATE	DWN	APVD		
		D5	REVISED PER ECR-13-019622	18DEC2013	KK	UA	



Drahtgrößenbereich: 0.35 bis 0.5mm<sup>2</sup>  
 Isolations-Ø: 1.2 bis 1.6 mm



Bemerkungen

- 1 Kontaktkörper galv. unternickelt mit 0.5µm bis 3.5µm
- 2 Crimpbereich galv. verzinkt mit 1µm bis 3µm
- 3 Kontaktbereich galv. vergoldet mit min. 0.8µm
- 4 Kasten galv. vergoldet mit min. 0.8µm

VW BESTELL-NR.	TE BESTELL-NR.	EINZELTEIL BESTELL-NR.	WERKSTOFF	OBERFLÄCHE	FARBE
N 905863.04	963733-4	965943-4	CuSn 4	1 2 3 4	
N 905863.03	963733-3	965943-3	CuSn 4	1 2 3	
N 905863.01	963733-2	965943-2	CuFe 2	vorverzinkt	
-	963733-1	965943-1	CuSn 4	vorverzinkt	

THIS DRAWING IS A CONTROLLED DOCUMENT.		DWN	H.Gehrke	20.07.92
DIMENSIONS: mm		CHK	L.Nix	05.04.93
TOLERANCES UNLESS OTHERWISE SPECIFIED: ±0.2mm		APVD	-	-
0 PLC ± -		PRODUCT SPEC	-	-
1 PLC ± -		APPLICATION SPEC	-	-
2 PLC ± -		WEIGHT	-	-
3 PLC ± -		CUSTOMER DRAWING	-	-
4 PLC ± -		SCALE	20:1	SHEET 1 of 1
ANGLES ± 2°		REV	D5	
FINISH				

ZEICHNUNG GÜLTIG AB			
<b>TE</b> TE Connectivity		NAME	
Flachkontakt 0.63mm mit 2 Rastfedern			
SIZE	CAGE CODE	DRAWING NO	RESTRICTED TO
A2	00779	C=963733	-

Zeichnung nur fuer VW

## X-ON Electronics

Largest Supplier of Electrical and Electronic Components

*Click to view similar products for [Automotive Connectors](#) category:*

*Click to view products by [TE Connectivity](#) manufacturer:*

Other Similar products are found below :

[003-018-000](#) [600858](#) [60403001](#) [60993906-B](#) [60993913-B](#) [629515004020001](#) [M902-2131](#) [M902-2161](#) [M902-2344](#) [72.330.1035.1](#)  
[73.353.4028.0](#) [F118010](#) [F119300-B](#) [F132210](#) [F132210-B](#) [F166900](#) [F180100](#) [F258300](#) [F258300-B](#) [F294300-B](#) [F339100](#) [F339700](#) [F358300-](#)  
[B](#) [F374110](#) [F407400](#) [F412210](#) [F427600](#) [F444110](#) [F487000](#) [F495100-B](#) [F500900-B](#) [F509500B-B](#) [770444-1](#) [776880-1](#) [827153-1](#) [881735-1](#)  
[8N1515-32-24P](#) [9-1326727-8](#) [9-1326729-8](#) [925467-1](#) [925474-1](#) [928905-1](#) [936398-2](#) [964562-1](#) [964562-4](#) [964731-2](#) [965051-1](#) [968782-1](#)  
[GT17SA-8DS-HU](#) [GT17VS-10DP-5.2CF](#)