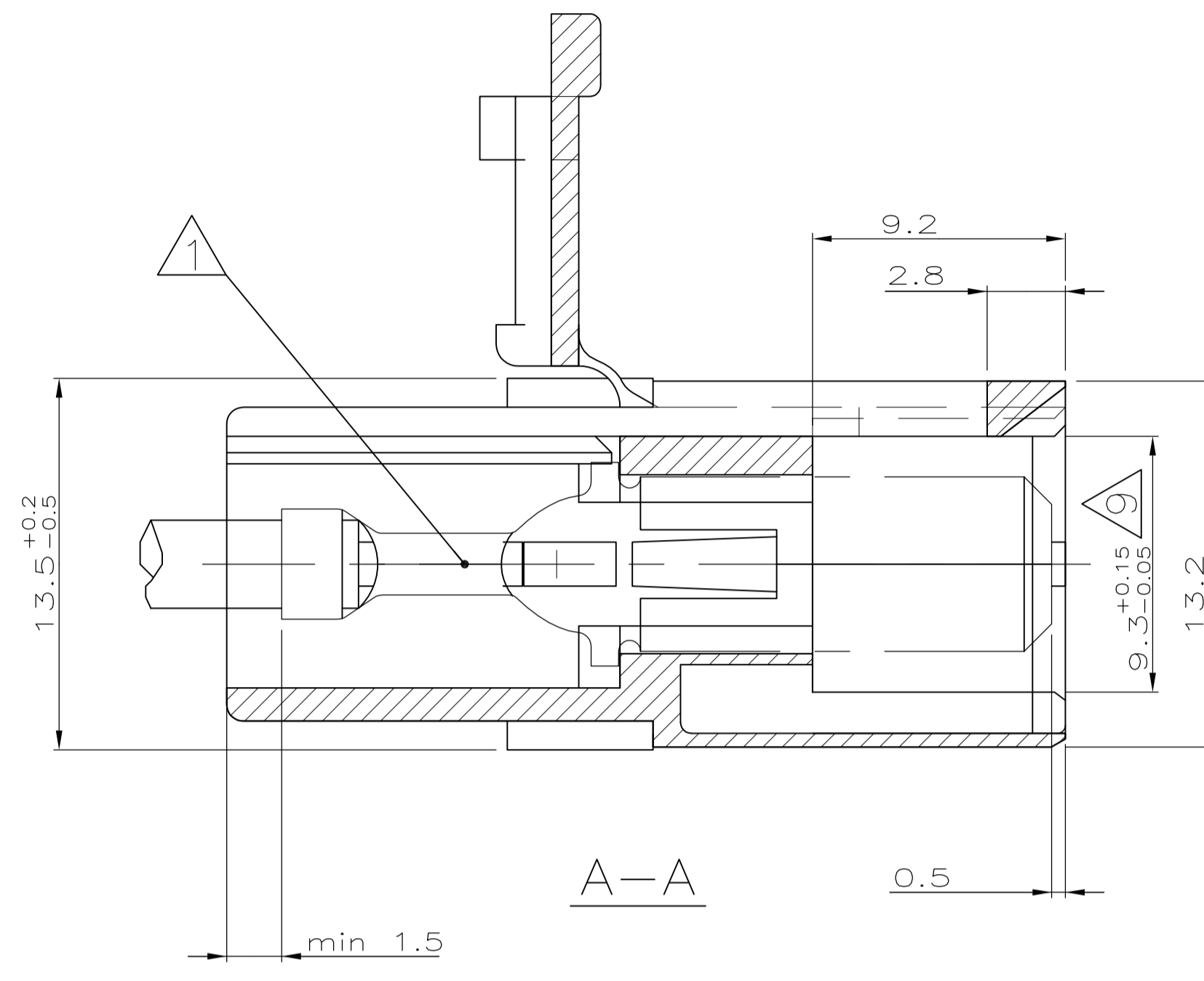
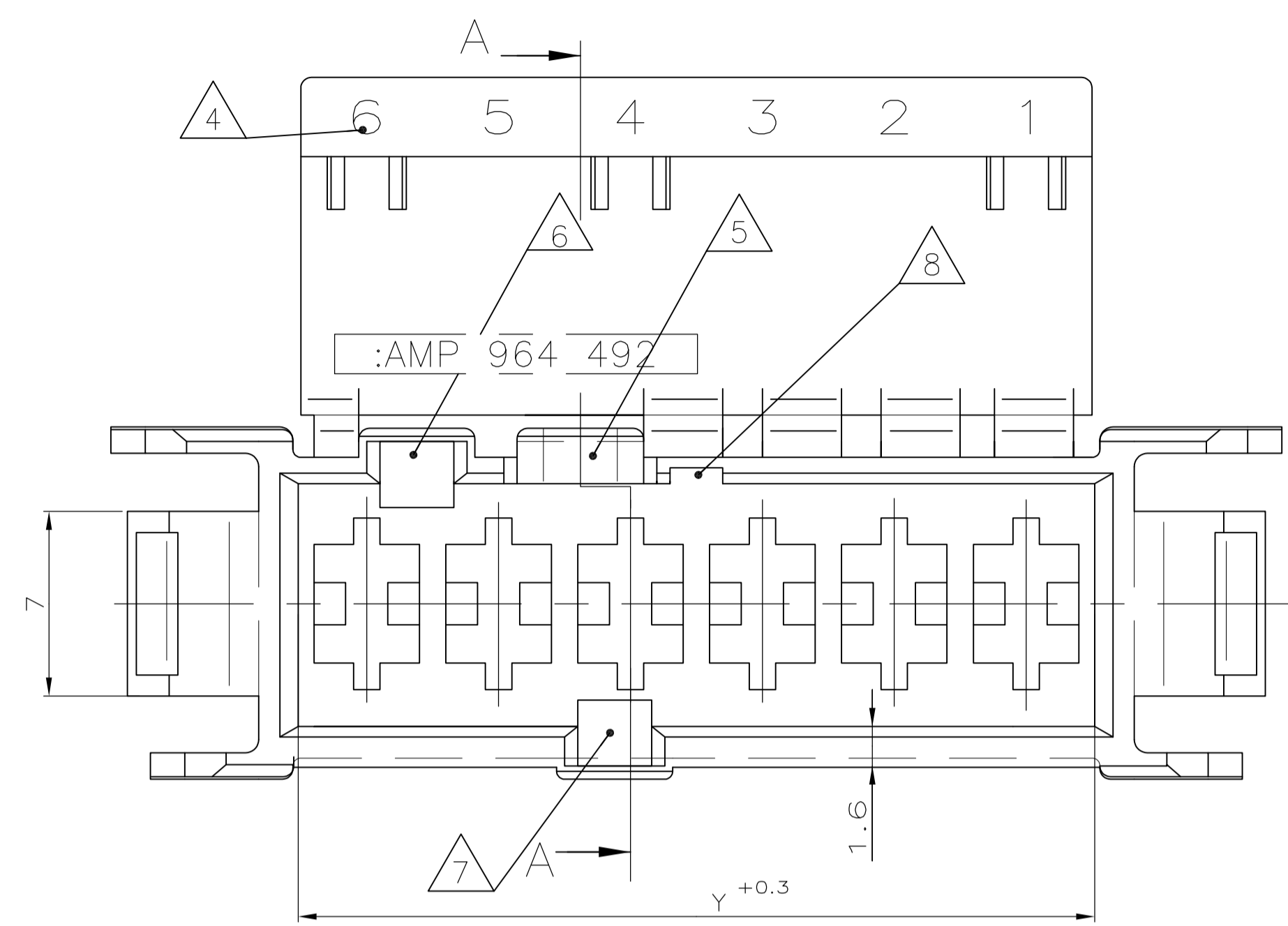
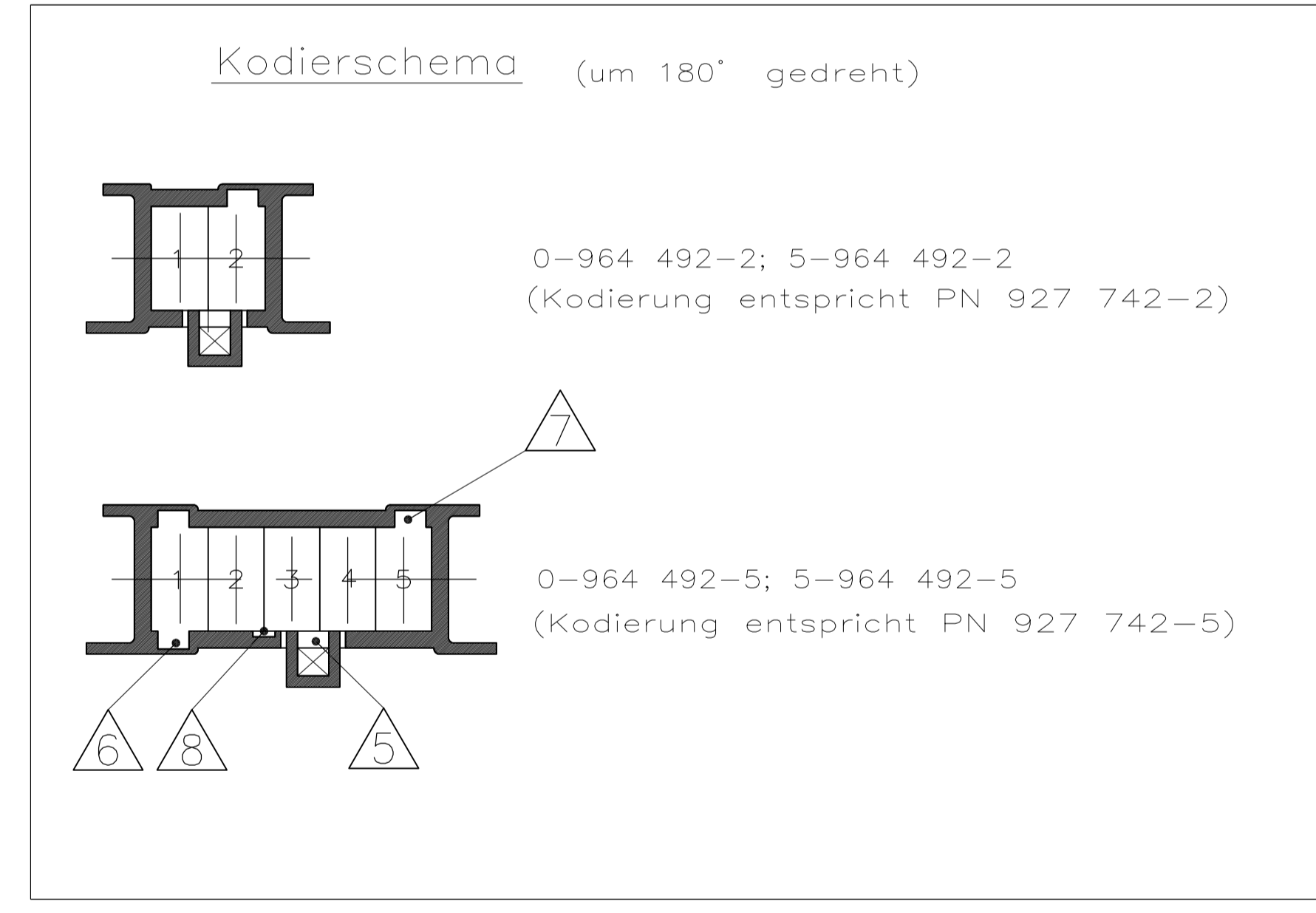
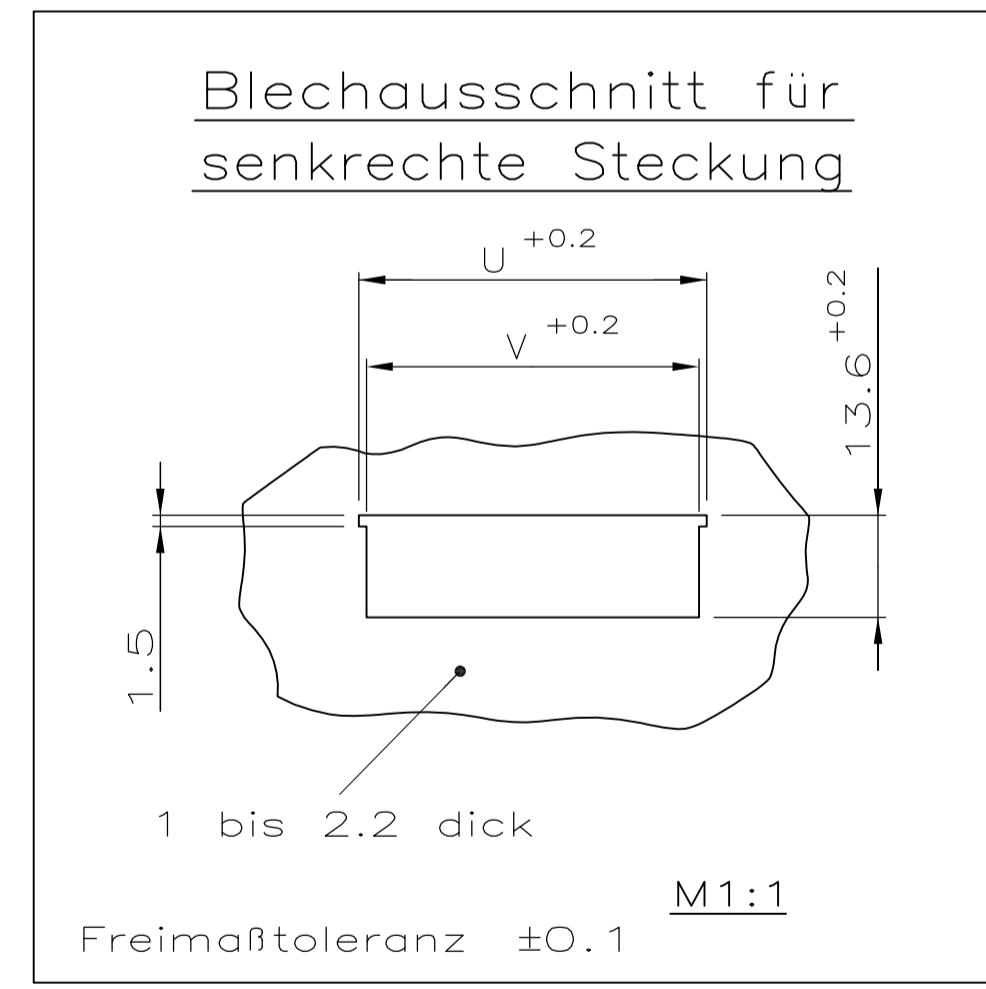
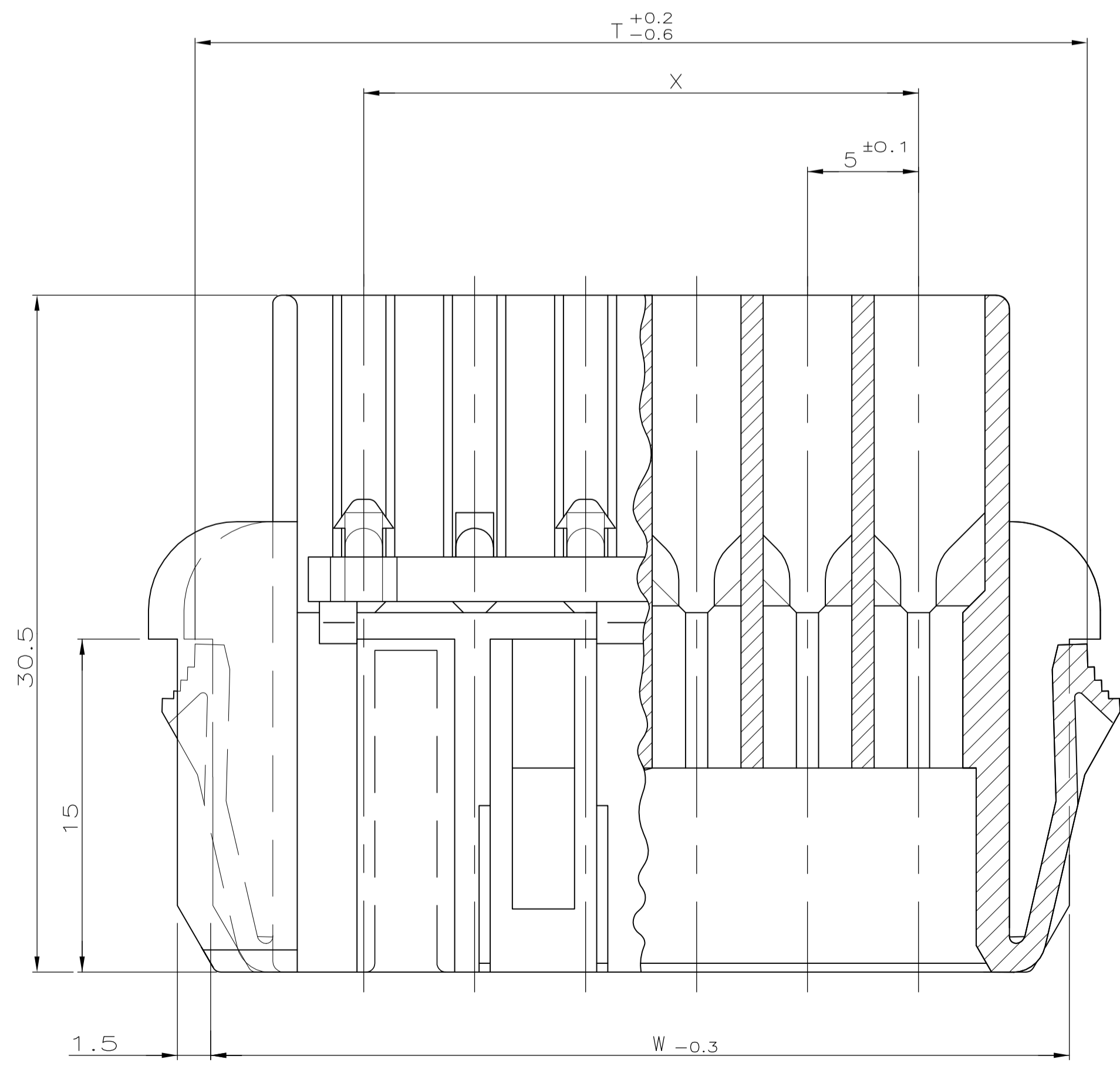


REVISIONS					
NO.	DATE	DESCRIPTION	BY	CHK	APVD
A3	04OCT2016	REVISED PER ECR-16-012572	BW	RS	



- 1 Kontaktkammern geeignet für FASTIN-FASTON TABS 6.3x0.8
Kontakt Nr.: 60294, Drahtgrößenbereich AWG 22-18 (0.3-0.8 mm²)
160691, Drahtgrößenbereich AWG 22-18 (0.3-0.8 mm²)
AMPLIVAR-Kontakt Nr.: 141051, Drahtgrößenbereich AWG 27-20 (0.1-0.5 mm²)
142411, Drahtgrößenbereich AWG 22-15 (0.3-1.6 mm²)
Maximaler Isolationsdurchmesser = 2.8mm bzw. max. Isolationscrimphöhe = 3.6
- 2 Passende Gegenstecker siehe Tabelle
- 3 -
- 4 Kammer-Nummer Mittelschrift 2 DIN1451
- 5 Rastlasche
- 6 Kodiernut
- 7 Polarisierungsnut
- 8 Nut für federnden Rasthaken
- 9 Verzug von max. 0.6mm zulässig
- 10 Das (6 pol.) Gehäuse (M5:1) ist stellvertretend für alle Polzahlen dargestellt. Die Lage der Rastlasche, Kodier- und Polarisierungsnuten und der Nut für den federnden Rasthaken ist dem Kodierschema zu entnehmen
- 11 Material entspricht den Anforderungen der EN 60335 (incl. glow wire test 750°, ohne Flamme)



5-964 492-5	5	natur	35.2	36.9	34.8	34	20	25	0-1241981-5	-	
0-964 492-5	5	natur	35.2	36.9	34.8	34	20	25	928 343-5	828 353-5	
5-964 492-2	2	natur	20.2	21.9	19.8	19	5	10	0-964 768-3	-	
0-964 492-2	2	natur	20.2	21.9	19.8	19	5	10	4-927 740-2	829 343-2	
Bestell-Nr.	Polzahl	Farbe	Maß	TMaß	UMaß	VMaß	WMaß	XMaß	Y	Stand.Timer Geh.	AMP-multifitting conn.
passende Gegenstecker											
ZEICHNUNG GÜLTIG AB XX/YY.											

Bestell-Nr.	Pos.	Stück	Benennung Einzelteil	Werkstoff	Farbe	Material	Finish	Customer Drawing	Scale	Sheet	Rev
siehe Tabelle	-	-	-	PA6 UL94-V2	siehe Tabelle	-	-	A1 00779 964492	5:1	1 of 1	A3

THIS DRAWING IS A CONTROLLED DOCUMENT.

DIMENSIONS: mm

TOLERANCES UNLESS OTHERWISE SPECIFIED:

0 PLC	±	-
1 PLC	±	-
2 PLC	±	0.2mm
3 PLC	±	-
4 PLC	±	-
ANGLES	±	1°

DATE: 25.06.92
CHK: SCHNAUBELT
APVD: -

NAME: 2/5 POL.FASTIN-ON
GEHÄUSE, Raster 5mm

SIZE: A1
CAGE CODE: 964492

RESTRICTED TO: -

CUSTOMER DRAWING

X-ON Electronics

Largest Supplier of Electrical and Electronic Components

Click to view similar products for [Terminals](#) category:

Click to view products by [TE Connectivity](#) manufacturer:

Other Similar products are found below :

[00-054007-01074-6](#) [00-054007-70206-1](#) [00-054007-70210-8](#) [00-054007-70217-7](#) [00-054007-70226-9](#) [00-054007-70228-3](#) [00-054007-70248-1](#) [00-054007-70256-6](#) [00-054007-70301-3](#) [00-054007-70316-7](#) [00-054007-49560-4](#) [00-054007-70209-2](#) [00-054007-70225-2](#) [00-054007-70227-6](#) [00-054007-70231-3](#) [00-054007-70241-2](#) [00-054007-70242-9](#) [00-054007-70244-3](#) [00-054007-70246-7](#) [00-054007-70263-4](#) [00-054007-70288-7](#) [00-054007-70290-0](#) [00-054007-70300-6](#) [00-054007-70304-4](#) [01-2065-1-0216](#) [01-2900-1-04412](#) [00581P0075](#) [600TS-10](#) [60205-1](#) [604200-1](#) [605601-1](#) [60598-1-CUT-TAPE](#) [61314-6-C](#) [61810-3](#) [61-S](#) [61-SN](#) [626-0194](#) [62-NBM-A](#) [62-SN](#) [62-SP](#) [63-S](#) [640179-1](#) [M55155/059I03](#) [M55155/079C01](#) [M55155/099H02](#) [M55155/109H01](#) [M55155/109H02](#) [M55155/12XH05](#) [M55155/16XH02](#) [M55155/29-5S](#)