

4

3

2

1

THIS DRAWING IS UNPUBLISHED. VERTEILUNG: UNVERÖFFENTLICHTE ZEICHNUNG. RELEASED FOR PUBLICATION FREI FUER VERÖFFENTLICHUNG. 1997. MATED WITH: PASSEND ZU: -

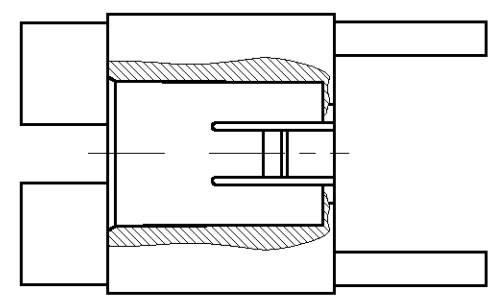
LOC AI DIST -

REVISIONS AENDERUNGEN

P	LTR	DESCRIPTION	DATE	DWN	APVD
	A	Zeichnung erstellt	28-Okt-97	Prokopi	-
	B	Materialbezeichnung auf Teil korrigiert	06-APR-99	Gerlach	Haß
	-	-	-	-	-

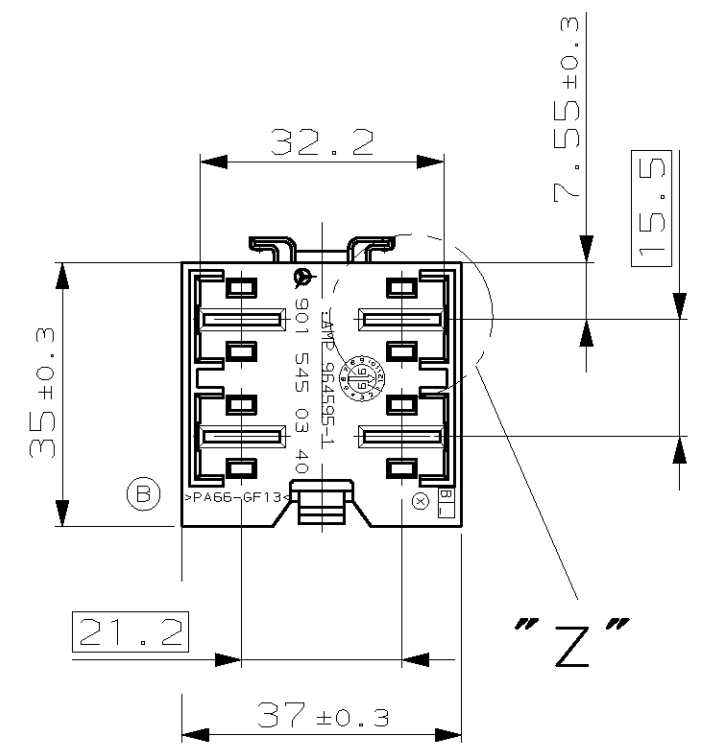
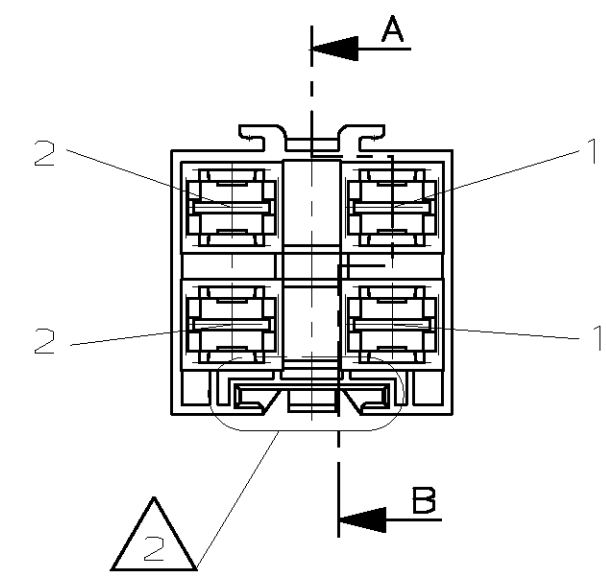
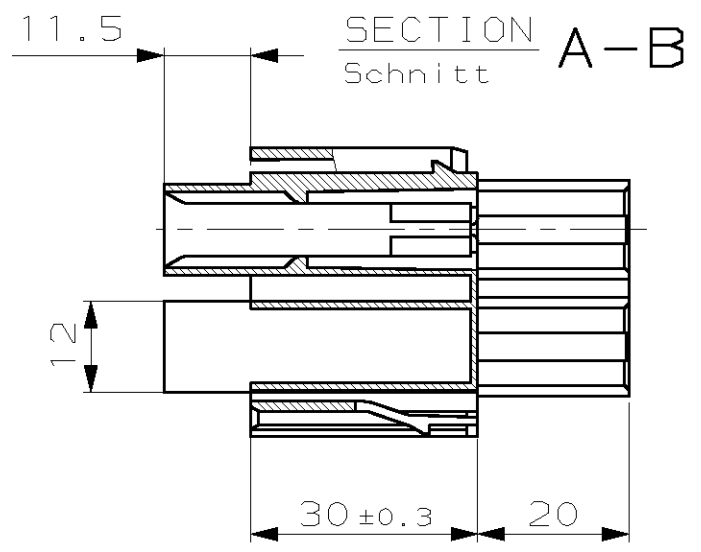
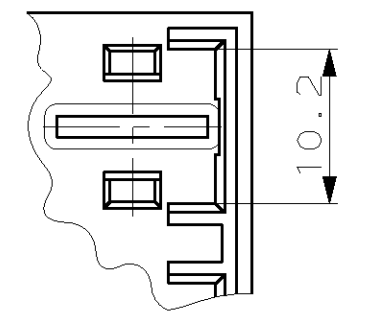
PROJEKT NR.: 92-52279

© COPYRIGHT 1997 BY AMP INCORPORATED. ALL RIGHTS RESERVED. ALLE RECHTE VORBEHALTEN.



TERMINAL ALLOCATION
Anschlußbelegung
CAVITY/Kammer

DETAIL "Z"
Einzelheit
2:1



REMARKS
Bemerkungen

- 1 PARTS WILL BE SOLD WITH DAIMLERCHRYSLER TRADEMARK AND No.
Teile werden mit DaimlerChrysler Warenzeichen und Nr. verkauft
- 2 DESIGNED FOR PANEL MOUNTING SEE DRAWING 92-52279-15
Passend zu Wandbefestigung siehe Ausführungsvorschrift 92-52279-15
- 3 CAVITY SUITABLE FOR MAXI POWER TIMER-CONTACTS
FOR WIRE RANGE MAX. 10 mm²
Kontaktkammern passend für MAXI POWER TIMER Kontakte
max. Leitungsquerschnitt 10 mm²
- 4 DESIGNED FOR STARDARD TAB FUSE-LINK
ACCORDING TO ISO 8820-3/DIN 72581-3, FORM E
Ausgelegt fuer Flachsicherungseinsatz
nach ISO 8820-3/DIN 72581-3, Form E

CUSTOMER PART NO	AMP PART NO	REV.	PCS.	MATERIAL	SURFACE COLOR	DESCRIPTION	ITEM NO
-	-	-	-	-	-	-	-
-	-	-	-	-	-	-	-
-	-	-	-	-	-	-	-
-	964595-1	B	1	PA66-GF13	ORANGE/orange	HOLDER FOR 2x FUSE Halter für 2x Sicherung	1

<p>THIS DRAWING IS A CONTROLLED DOCUMENT FOR AMP INCORPORATED. IT IS SUBJECT TO CHANGE AND THE CONTROLLING ENGINEERING ORGANIZATION SHOULD BE CONTACTED FOR THE LATEST REVISION. DIESES ZEICHNUNGSDOKUMENT WIRD DURCH AMP INCORPORATED KONTROLLIERT. AENDERUNGEN, DIE DEM TECHNISCHEN FORTSCHRITT DIENEN, SIND VORBEHALTEN. DEN JEWEILS LETZTIGELTIGEN AENDERUNGSSTAND ERFAHREN SIE AUF ANFRAGE.</p>		<p>DWN S.Prokopi 23.OCT 97</p> <p>CHK Hass 30-Okt-97</p>		<p>AMP AMP Deutschland GmbH D - 63225 Langen</p>	
<p>DIMENSIONS: DIMENSIONEN: mm</p>		<p>TOLERANCES UNLESS OTHERWISE SPECIFIED, ALL GEMEINTOLERANZEN n. 150 8015</p> <p>6 PLS ±0.5 mm 1 PLS ± 2 PLS ± 3 PLS ±</p>		<p>NAME FUSE HOLDER, 4POS. MAXI POWER TIMER HSG. FOR FUSE TYPE E Sicherungshalter, 4pol. MaxiPT Geh. f. Sicherung Typ E</p>	
<p>MATERIAL SEE TABLE</p>		<p>FINISH/OBERFLAECHE/FARBE SEE TABLE</p>		<p>SIZE A3 CAGE CODE 00779 DRAWING NO. ZEICHNUNGS-NR. C-964595 RESTRICTED TO NUR FUER -</p>	
<p>WEIGHT GEWICHT 24.8 gr</p>		<p>CUSTOMER DRAWING /KUNDENZEICHNUNG</p>		<p>MASSSTAB 1:1 BLATT 1 OF 1 REV B</p>	

X-ON Electronics

Largest Supplier of Electrical and Electronic Components

Click to view similar products for [Automotive Connectors](#) category:

Click to view products by [TE Connectivity](#) manufacturer:

Other Similar products are found below :

[003-018-000](#) [60403001](#) [60993906-B](#) [M902-2131](#) [M902-2161](#) [72.330.1035.1](#) [73.353.4028.0](#) [F119300-B](#) [F166900](#) [F258300-B](#) [F358300-B](#)
[F407400](#) [F444110](#) [F487000](#) [F509500B-B](#) [827153-1](#) [8N1515-32-24P](#) [9-1326729-8](#) [925474-1](#) [928905-1](#) [964562-4](#) [968782-1](#) [GT17SA-8DS-](#)
[HU](#) [98891-1012](#) [98947-1016](#) [12004147](#) [12004475-L](#) [12010290](#) [12010309-B](#) [12015454](#) [12020219-B](#) [12020308](#) [12041318-B](#) [12052225-L](#)
[12052466](#) [12059125](#) [12064869](#) [12004327-B](#) [12010503-B](#) [12015308](#) [12015384](#) [12015909](#) [1-21030-1](#) [12041254](#) [12041318](#) [12047946-B](#)
[12047957](#) [12047957-L](#) [12059473](#) [12066261](#)