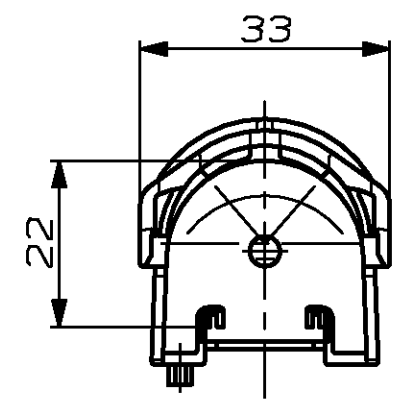


THIS DRAWING IS UNPUBLISHED
 VERBÄULICHE UNVERÖFFENTLICHTE ZEICHNUNG
 © COPYRIGHT 1994 BY AMP INCORPORATED. ALL RIGHTS RESERVED.
 FREI FUER VERÖFFENTLICHUNG
 ,1994
 ALLE RECHTE VORBEHALTEN

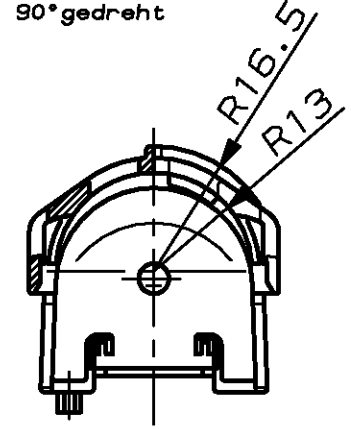
SHOWN WITH:
 PASSEND ZU:
 SEE NOTE
 siehe Bemerkung
 6
 LOC AI -
 DIST -
 PROJECT NR.:
 93-52264

REVISIONS					
ÄNDERUNGEN					
P	LTR	DESCRIPTION	DATE	DWN	APVD
	B	Material geändert (war PA6-6F13, ist PA6-(GB20+GF10)	26JUL05	Granzow	-
	-	-	-	-	-
	-	-	-	-	-
	-	-	-	-	-

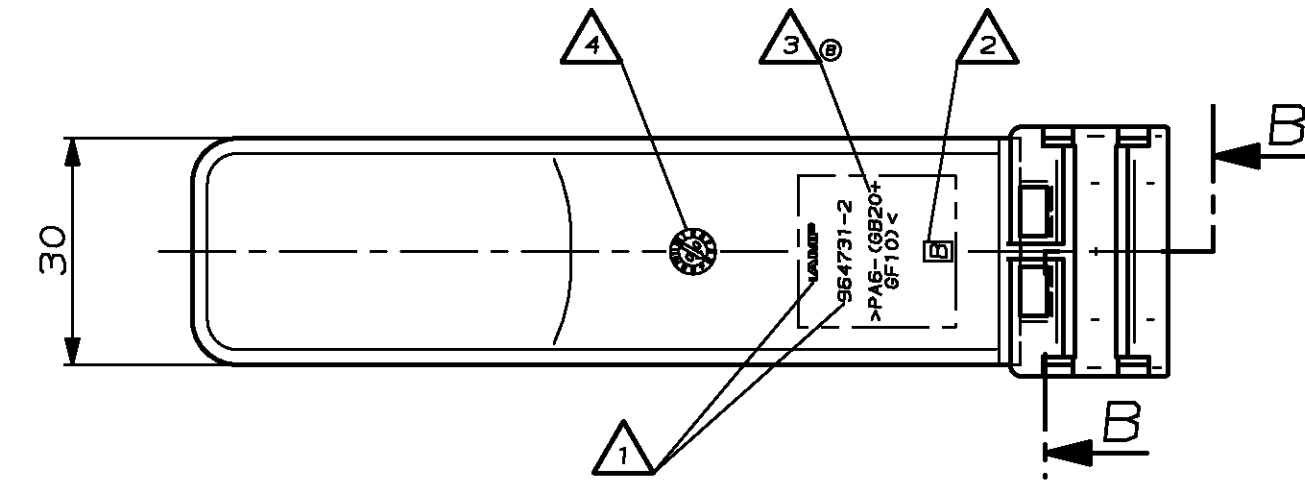
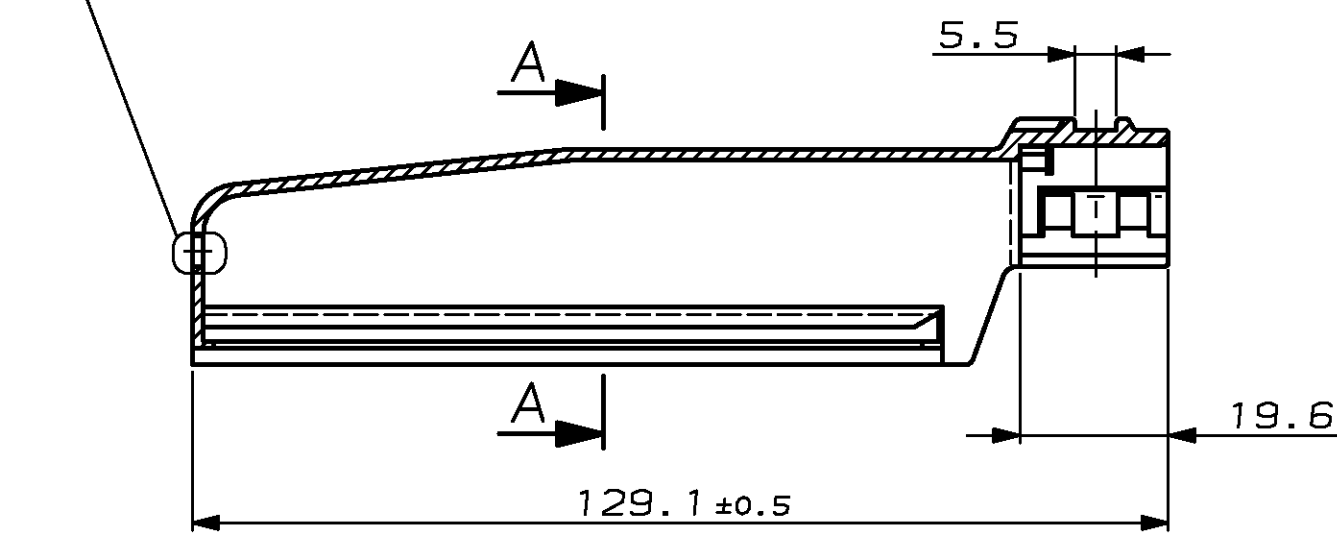
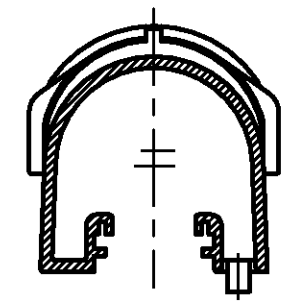
-1
 WITHOUT HOLE
 ohne Loch



SECTION B-B
 Schnitt
 ROTATED BY 90°
 90°gedreht



SECTION A-A
 Schnitt



- NOTES
 Bemerkungen
- 1 AMP TRADEMARK AND TYCO PART NO.
AMP-Logo und Tyco Bestellnr.
 - 2 REVISION STATUS OF THE MOULD
Werkzeugänderungsindex
 - 3 MATERIAL-MARKING
Materialkennzeichnung
 - 4 PRODUCTION-DATE
Produktionsdatum
 - 5 SUITABLE FOR CORRUGATED TUBE NW 22
Passend für Wellrohr NW 22
 - 6 SUITABLE FOR HOUSING;
Passend für Gehäuse;
TYCO PART NO. 963598-1, 963599-1
SUITABLE CLIP;
Passende Befestigungsschale;
TYCO PART NO. 964732-1

-2 AS SHOWN
 wie gezeichnet

TYCO PART NO	REV.	PCS.	MATERIAL	SURFACE COLOR	DESCRIPTION	QTY
964731-2	B	1	PA6-(GB20+GF10)	BLACK schwarz	SHIELD WITH HOLE Abdeckkappe mit Loch	2
964731-1	B	1	PA6-(GB20+GF10)	BLACK schwarz	SHIELD WITHOUT HOLE Abdeckkappe ohne Loch	1

DIMENSIONS, DIMENSIONEN, mm TOLERANCES UNLESS OTHERWISE SPECIFIED, ALLGEMEINTOLERANZEN n. ISO 8015 DIMENSIONS: ±0.3mm TOLERANZEN: ±0.3mm ANGLES / WINKEL: ± FINISH / OBERFLÄCHE / FARBE: SEE PARTS LIST		MATERIAL: SEE PARTS LIST
--	--	--------------------------

DWN: J. Schneider 08-JUN-94 CHK: J. Ryll 16-JUN-94 APVD: - PRODUCT SPEC: - APPLICATION SPEC: - VERARBEITUNGSSPEZ.: - WEIGHT: 24,2g GENICHT: 24,2g	CUSTOMER DRAWING / KUNDENZEICHNUNG
--	------------------------------------

AMP tyco Electronics AMP GmbH D - 64625 Bensheim		SHIELD FOR 68/45POS. TIMER HOUSING Abdeckkappe f. 68/45pol. Timer Gehäuse	
SIZE: A3 CAGE CODE: 00779 DRAWING NO: 964731	RESTRICTED TO NUR FUER: -	MASSSTAB: 1:1 BLATT: 1 OF 1 REV: B	DATE: 08-JUN-94

X-ON Electronics

Largest Supplier of Electrical and Electronic Components

Click to view similar products for [Automotive Connectors](#) category:

Click to view products by [TE Connectivity](#) manufacturer:

Other Similar products are found below :

[003-018-000](#) [60403001](#) [60993906-B](#) [M902-2131](#) [M902-2161](#) [M902-2344](#) [72.330.1035.1](#) [73.353.4028.0](#) [F119300-B](#) [F166900](#) [F258300-B](#)
[F358300-B](#) [F407400](#) [F444110](#) [F487000](#) [F509500B-B](#) [827153-1](#) [8N1515-32-24P](#) [9-1326729-8](#) [925474-1](#) [928905-1](#) [964562-4](#) [968782-1](#)
[GT17SA-8DS-HU](#) [98891-1012](#) [98947-1016](#) [12004147](#) [12004475-L](#) [12010290](#) [12010309-B](#) [12015454](#) [12020219-B](#) [12041318-B](#) [12052225-](#)
[L](#) [12052466](#) [12064869](#) [12004327-B](#) [12015308](#) [12015384](#) [12015909](#) [1-21030-1](#) [12041254](#) [12041318](#) [12047946-B](#) [12047957](#) [12047957-L](#)
[12059473](#) [12066261](#) [12110546](#) [12110546-B](#)