

4

3

2

1

NICHT VERMASSTE KANTEN
SIND NICHT MAßSTÄBLICH

ÄNDERUNGEN DIE DEM TECH-
NISCHEN FORTSCHRITT DIENEN,
BEHALTEN WIR UNS VOR

ZEICHNUNG GESCHÜTZT DURCH
©COPYRIGHT 1994
AMP DEUTSCHLAND GMBH
ALLE RECHTE VORBEHALTEN

REV.	ÄNDERUNG	DATUM	NAME
-	-	-	-

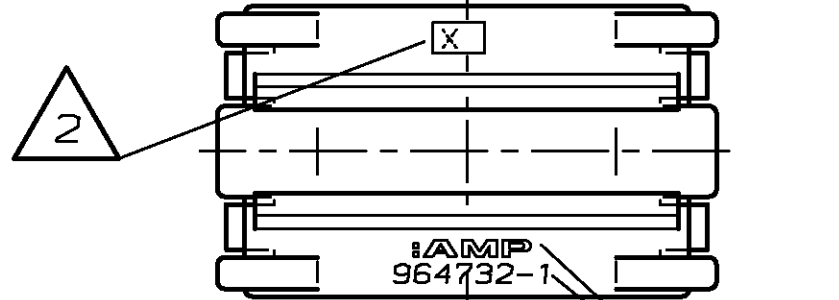
NUMMER 964 732

VERWENDET MIT 964 731

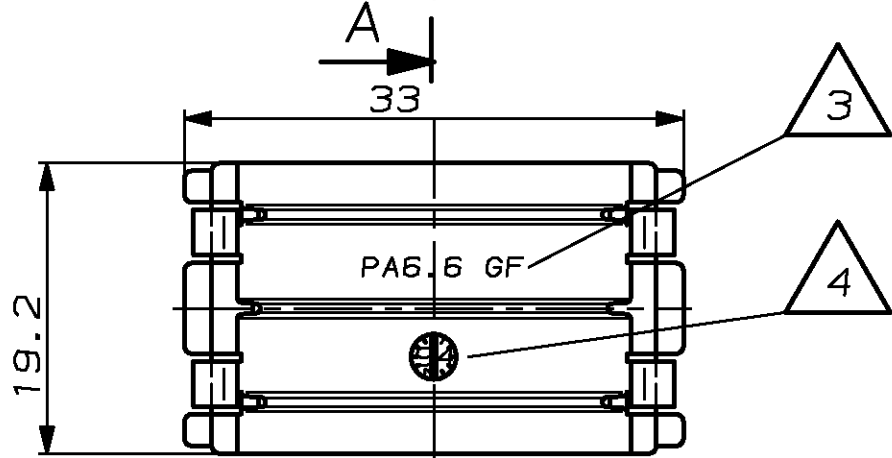
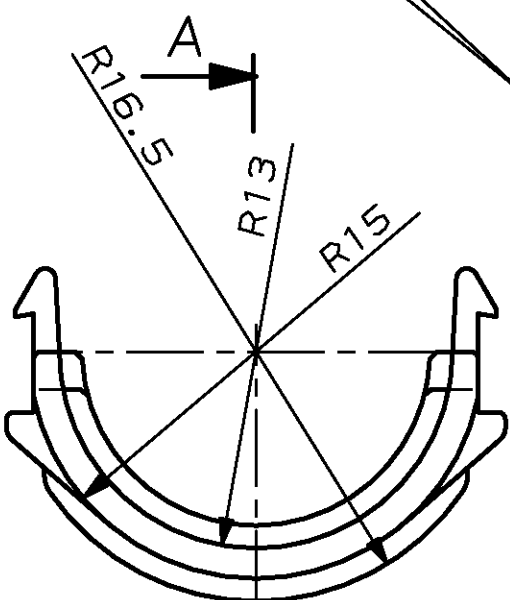
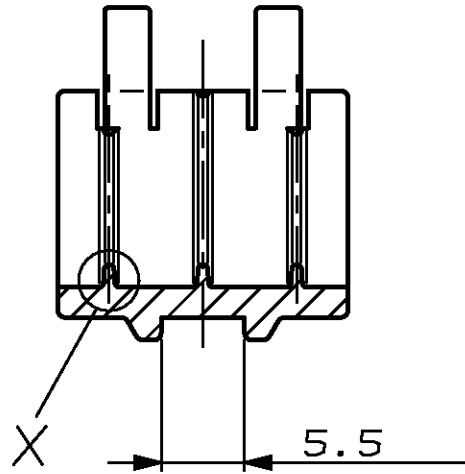
CAD-ORIGINAL
ZEICHNUNG NICHT ÄNDERN

LOC
AI
D151
-

MAR NR. 93-52264-3
PASSEND ZU



Schnitt A-A



Bemerkungen

- △ 1 AMP-Logo und AMP-Nummer
- △ 2 Werkzeugänderungsindex
- △ 3 Werkstoffkennzeichnung
- △ 4 Produktionsdatum
- 5 Passend für Wellrohr NW 22

						ZEICHNUNG GÜLTIG AB			
						AMP AMP DEUTSCHLAND GmbH D-63225 Langen			
						BENENNUNG			
						Befestigungsschale für Wellrohranschluß			
						K			
964 732-1	-	1	Befestigungsschale	PA 6.6 GF13	schwarz	NICHT TOLERIERTE MASSE ± 0.4mm		FORMAT A3	ZEICHNUNGS-NR. 964 732
BESTELL-NR.	POS.	STÜCK	BENENNUNG EINZELTEIL	WERKSTOFF	OBERFLÄCHE FARBE	± -		BLATT 1 VON 1	REV. A
				GEZ. J. Schneider	08-JUN-94	GEPR. J. Ryll		16-JUN-94	MASSTAB 2:1

X-ON Electronics

Largest Supplier of Electrical and Electronic Components

Click to view similar products for [Automotive Connectors](#) category:

Click to view products by [TE Connectivity](#) manufacturer:

Other Similar products are found below :

[003-018-000](#) [60403001](#) [60993906-B](#) [M902-2131](#) [M902-2161](#) [M902-2344](#) [72.330.1035.1](#) [73.353.4028.0](#) [F119300-B](#) [F166900](#) [F258300-B](#)
[F358300-B](#) [F407400](#) [F444110](#) [F487000](#) [F509500B-B](#) [827153-1](#) [8N1515-32-24P](#) [9-1326729-8](#) [925474-1](#) [928905-1](#) [964562-4](#) [968782-1](#)
[GT17SA-8DS-HU](#) [98891-1012](#) [98947-1016](#) [12004147](#) [12004475-L](#) [12010290](#) [12010309-B](#) [12015454](#) [12020219-B](#) [12041318-B](#) [12052225-](#)
[L](#) [12052466](#) [12064869](#) [12004327-B](#) [12015308](#) [12015384](#) [12015909](#) [1-21030-1](#) [12041254](#) [12041318](#) [12047946-B](#) [12047957](#) [12047957-L](#)
[12059473](#) [12066261](#) [12110546](#) [12110546-B](#)