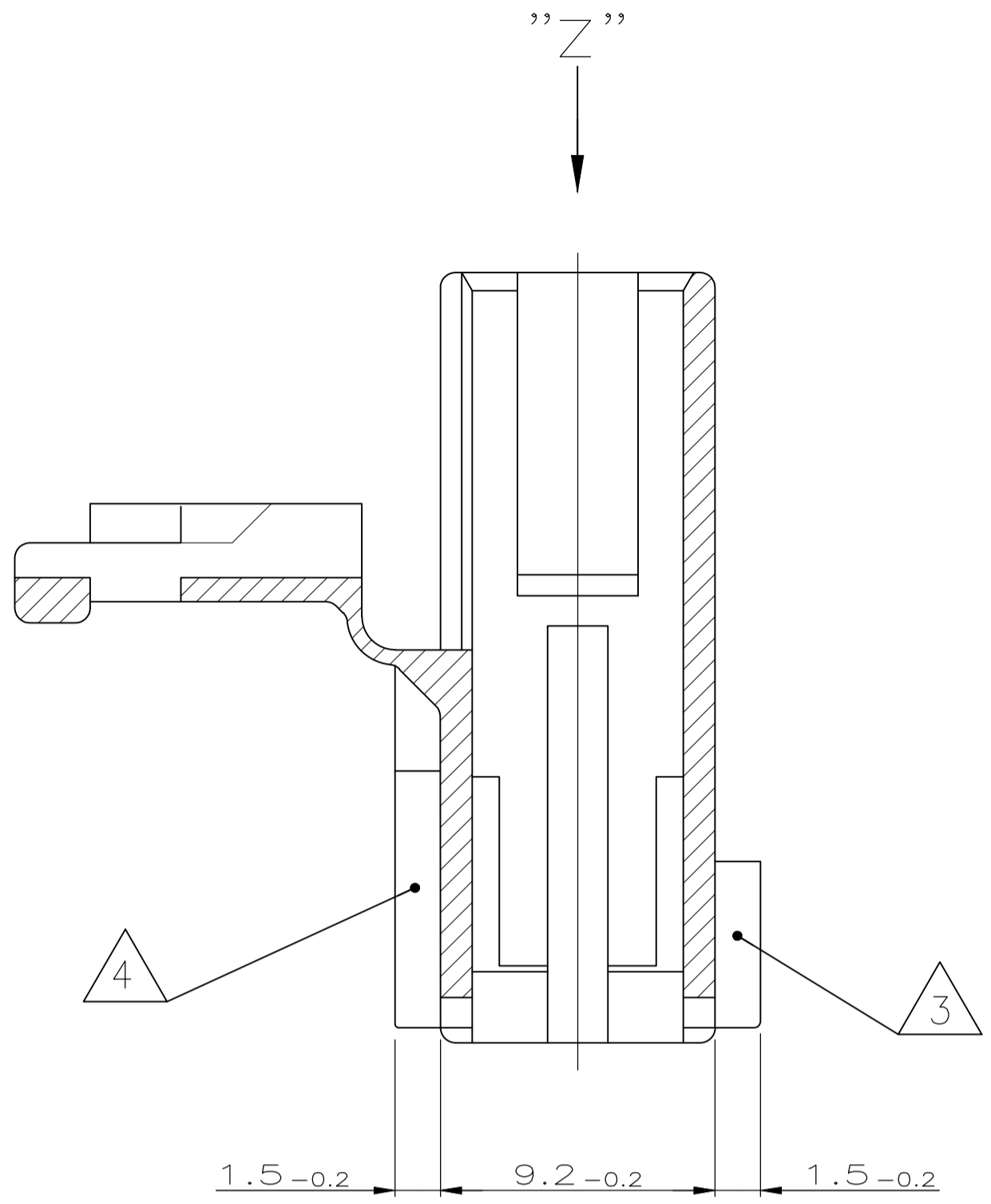
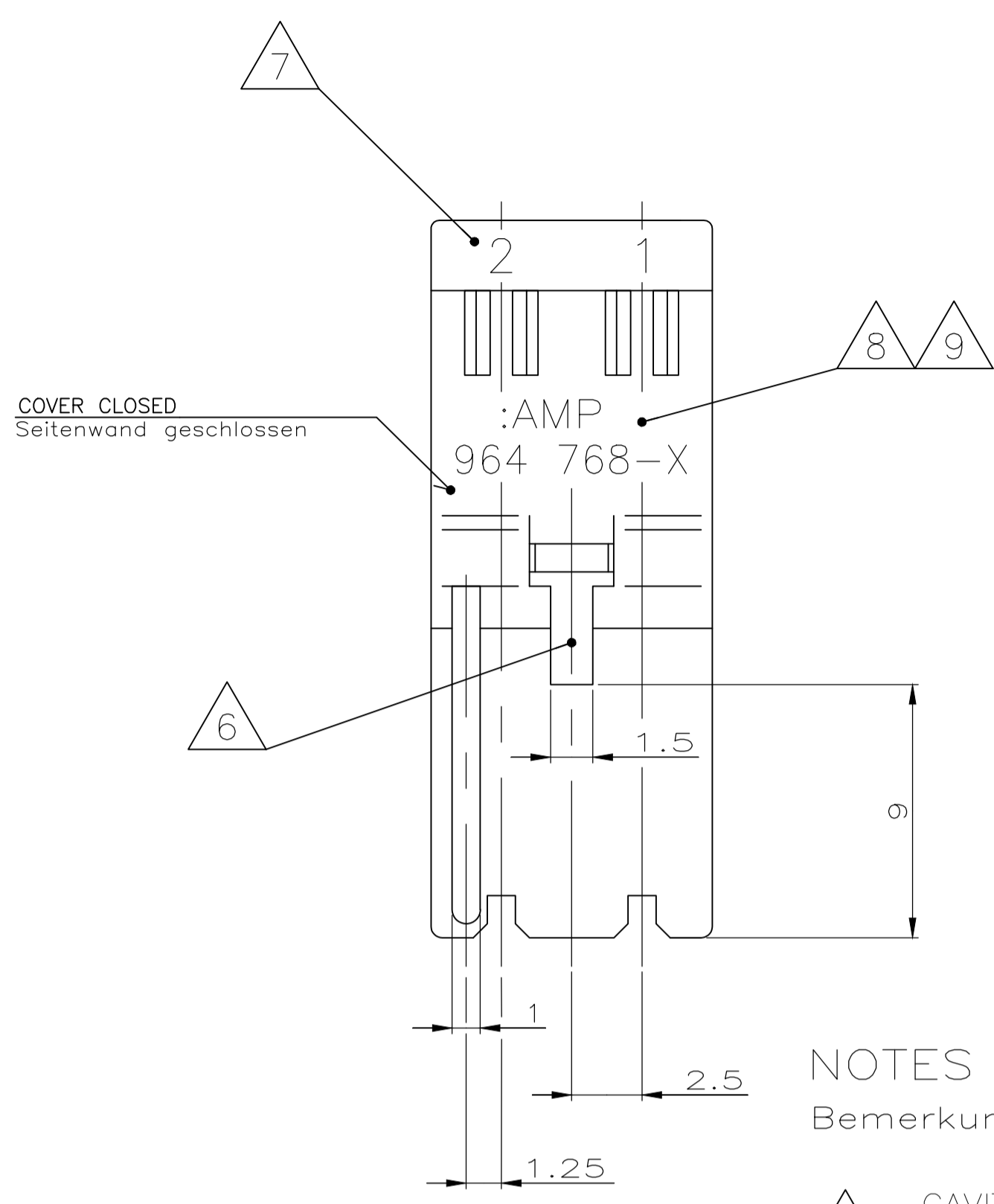
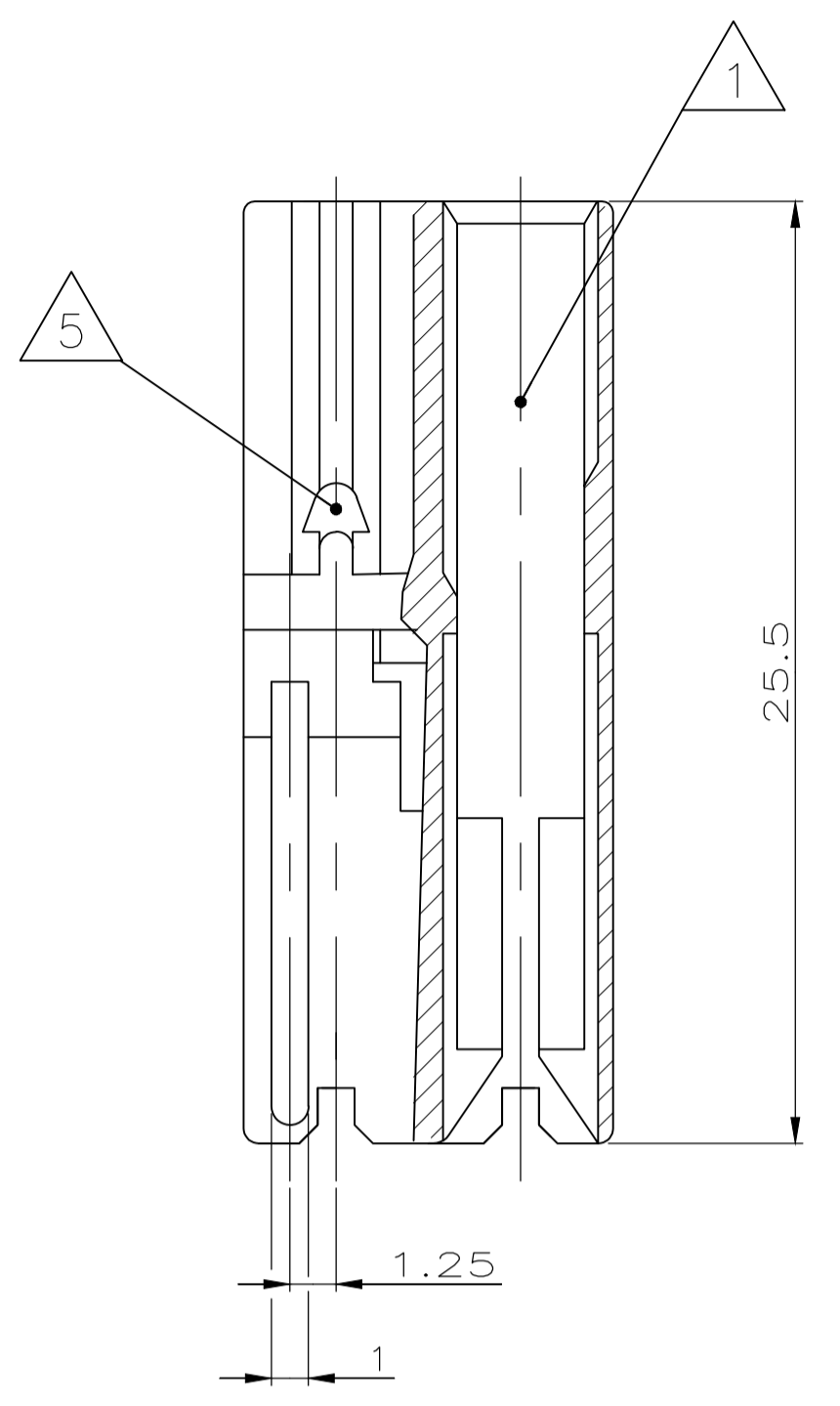


REVISIONS					
P	LTR	DESCRIPTION	DATE	DMN	APVD
C9	ECR-20-008727		19JUN2020	DC	FL

NUMBER 964768
 VERWENDET FÜR
 PASSEND ZU
 PART NR.: 94-52864-1



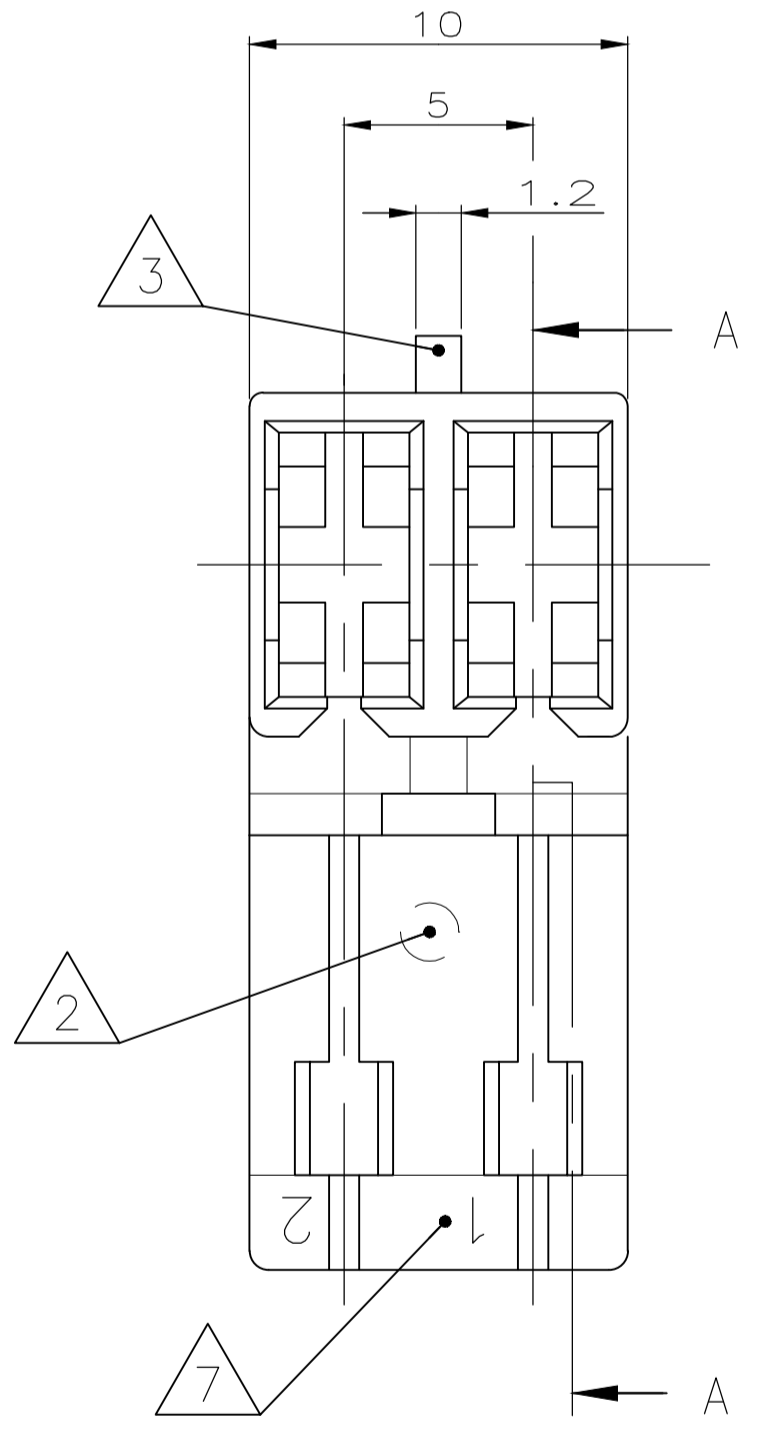
SECTION A-A (TURNED AT 90°)
 Schnitt A-A (um 90° gedreht)



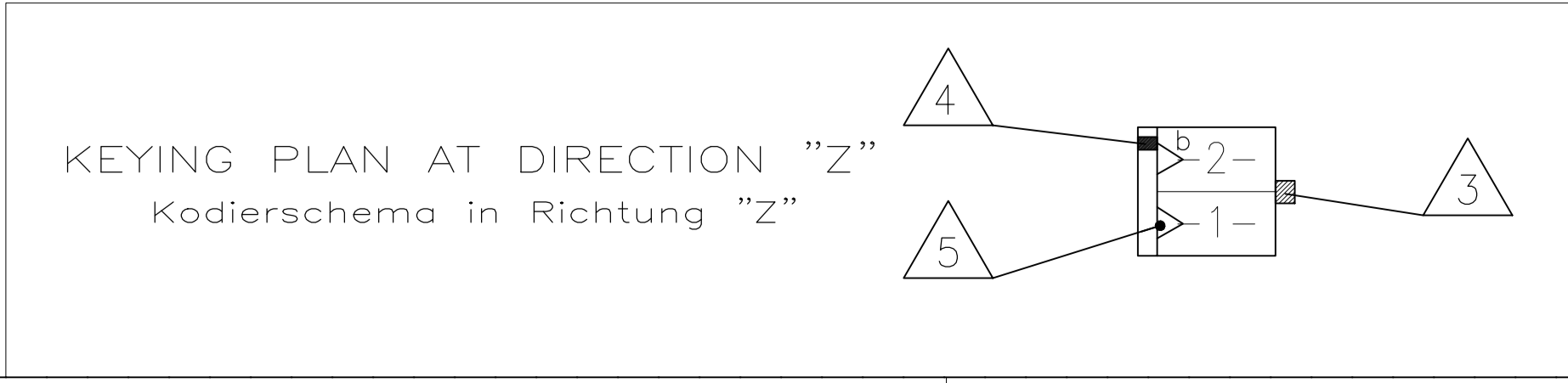
NOTES

Bemerkungen

- 1 CAVITY SUITABLE TO AMP TIMER-CONTACTS:
Kammer geeignet für AMP Timer-Kontakte: PN 926965/926973/926005/926006/927833/927837
- 2 CAVITY MARKING
Nestmarkierung
- 3 SPECIAL KEYING BETWEEN CAVITY NO. 1 AND 2
Sonderkodierung zwischen Kammer Nr. 1 und 2
- 4 POLARIZATION RIB GO THROUGH TO HINGE
Polarisierungsrippe durchgehend bis Scharnier
- 5 LOCKING DEVICE FOR COVER AT CAVITY NO. 1 AND 2
Verrastung für Deckel bei Kammer No. 1 und 2
- 6 MATING STOP BETWEEN CAVITY NO. 1 AND 2
Tiefenanschlag zwischen Kammer Nr. 1 und 2
- 7 CONTACT CAVITY NO.
Kammernummer
- 8 AMP LOGO AND PART NUMBER
AMP Logo und Bestellnummer
- 9 PN 964768-1 WILL BE ALSO DELIVERED WITH THE INSCRIPTION 964768-2
PN 964768-1 wird auch mit der Aufschrift 964768-2 geliefert
- 10 LOOSE PARTS PACKED IN PE-BAG
Verpackung, lose im PE-Beutel
- 11 TYCO-LOGO AND PART NUMBER
tyco-Logo und Bestellnummer
- 12 PN 964768-1 IS ALSO MANUFACTURED WITH THE PN-INSERTION 964768-2
PN 964768-1 wird mit dem PN-Stempel 964768-2 gefertigt
- 13 MATERIAL CORRESPONDS TO REQUIREMENT EN 60335
(INCL. GLOW WIRE TEST 750°C, NO FLAME)
Material entspricht den Anforderungen der EN 60335
(incl. glow wire test 750°C, ohne Flamme)
- 14 MATERIAL GRADE IS V0 & GWT 750°C, NO FLAME
- 15 PRELIMINARY - NOT RELEASED FOR PRODUCTION



16 DOUBLE SOURCE RESIN: ALTERNATIVE RESIN UNDER APPROVAL.



PART NUMBER	REV	DESCRIPTION	NOTES	MATERIAL	COLOUR
1-964768-2	C	2 POS. STANDARD TIMER HSG.		PA66	BLUE
1-964 768-1	C	2 POS. STANDARD TIMER HSG.		PA66	NATURE
0-964 768-4	C	2 POS. STANDARD TIMER HSG.		PA 6	BLACK
0-964 768-3	C	2 POS. STANDARD TIMER HSG.		PA 6	NATURE
0-964 768-2	C	2 POS. STANDARD TIMER HSG.		PA6,6	GREY
0-964 768-1	C	2 POS. STANDARD TIMER HSG.		PA6,6	NATURE

THIS DRAWING IS A CONTROLLED DOCUMENT.		DMN ATZMANN 20.3.95	TE Connectivity	
DIMENSIONS: mm		CHK BARTOSCH 20.3.95	NAME	
TOLERANCES UNLESS OTHERWISE SPECIFIED: 0 PLC ± - 1 PLC ± - 2 PLC ± 0.2mm 3 PLC ± - 4 PLC ± - ANGLES ± -		APVD	PRODUCT SPEC 108-18049-1	
MATERIAL SEE TABLE		FINISH	SIZE A1	RESTRICTED TO
		WEIGHT	CAGE CODE 00779	DRAWING NO. 964768
		CUSTOMER DRAWING		SCALE 5:1 SHEET 1 OF 1 REV C9

X-ON Electronics

Largest Supplier of Electrical and Electronic Components

Click to view similar products for [Automotive Connectors](#) category:

Click to view products by [TE Connectivity](#) manufacturer:

Other Similar products are found below :

[003-018-000](#) [600858](#) [60403001](#) [60993906-B](#) [60993913-B](#) [629515004020001](#) [M83723/71R1808N L/C](#) [M902-2131](#) [M902-2161](#) [M902-2344](#)
[72.330.1035.1](#) [73.353.4028.0](#) [F118010](#) [F119300-B](#) [F132210](#) [F166900](#) [F180100](#) [F258300](#) [F258300-B](#) [F294300-B](#) [F339100](#) [F339700](#)
[F358300-B](#) [F374110](#) [F407400](#) [F412210](#) [F444110](#) [F487000](#) [F495100](#) [F500900-B](#) [F509500B-B](#) [770444-1](#) [827153-1](#) [881735-1](#)
[8N1515-32-24P](#) [9-1326729-8](#) [925467-1](#) [925474-1](#) [928905-1](#) [936398-2](#) [964562-4](#) [964731-2](#) [968782-1](#) [GT17SA-8DS-HU](#) [GT17VS-10DP-](#)
[5.2CF](#) [98315-0001](#) [98315-0010](#) [98891-1012](#) [98895-2014](#) [98936-1039](#)